

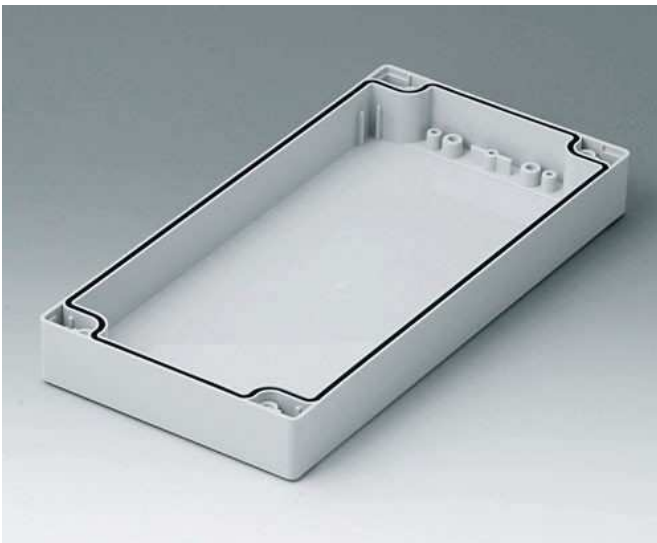
# C1122401

## Gehäuseschale 120, mit Dichtung

Gehäuseschale mit Gewinde und Befestigungstürme als Einzelteil. Variabel als Ober- und Unterteil verwendbar. Verschraubung außerhalb des Dichtbereichs. Vertiefung von ca. 0,8 mm für den Einsatz von Folientastaturen. Für 1 Gehäuse benötigen Sie je 1 Feder- und 1 Dichtungsteil.

### Lieferumfang

1 Gehäuseschale mit Dichtung



### TECHNISCHE DATEN

Material	ABS (UL 94 HB)	Länge	240 mm
Farbe	lichtgrau RAL 7035	Breite	120 mm
Standards	RoHS konform, REACH konform	Höhe	30 mm
		Platinenlänge Oberteil	200 mm
		Platinenbreite Oberteil	105 mm
		Folienlänge	202,4 mm
		Folienbreite	105,2 mm

Bitte die Maße an aktuellen Teilen abnehmen. Diese unterliegen material- und produktionsspezifischen Fertigungstoleranzen.

### KAUFMÄNNISCHE DATEN

Gewicht/1 Stück	212 g
Warentarifnummer (OKW Produkt)	39269097
Herstellungsland	Deutschland

### KUNDENSPEZ. MODIFIKATIONEN

# C1122401

Gehäuseschale 120, mit Dichtung

Was benötigen Sie für Ihr persönliches Produkt? Bei Bedarf liefern wir Ihnen die Gehäuse/Drehknöpfe einbaufertig mit allen notwendigen Modifikationen und Veredelungen. Wir beraten Sie gerne. Fragen Sie an!

## Produktoptionen für C1122401



Mechanische  
Bearbeitung



Lackieren



Bedruckung



Laserbeschriftung



Dekorfolien



Sondermaterial



EMV Schutz



Konfektion / Montage

# C1122401

Gehäuseschale 120, mit Dichtung

## SYSTEMKOMPONENTEN ZUM KOMPLETTIEREN



**C0122401**  
Gehäuseschale 120, mit Feder  
ABS (UL 94 HB)  
lichtgrau RAL 7035  
240x120x30mm



**C2122401**  
Gehäuseschale 120, mit Feder  
ABS (UL 94 HB)  
lichtgrau RAL 7035  
240x120x60mm



**C2299001**  
Montage-Set

## ZUBEHÖR ZUM KOMPLETTIEREN



**C2201201**  
Abdeckstreifen 120, ohne  
Aussparung  
PC (UL 94 HB)  
lichtgrau RAL 7035



**C2203123**  
Abdeckstreifen 120  
PC (UL 94 HB)  
silbergrau RAL 7001



**C2203124**  
Abdeckstreifen 120  
PC (UL 94 HB)  
rot RAL 3020



**C2203125**  
Abdeckstreifen 120  
PC (UL 94 HB)  
gelb RAL 1023



**C2203126**  
Abdeckstreifen 120  
PC (UL 94 HB)  
grün RAL 6024



**C2203127**  
Abdeckstreifen 120  
PC (UL 94 HB)  
blau RAL 5017



**C2211201**  
Abdeckstreifen 120, mit  
Aussparung  
PC (UL 94 HB)  
lichtgrau RAL 7035

# C1122401

Gehäuseschale 120, mit Dichtung

## ZUBEHÖR "SCHUTZ"



**C2299040**  
Plombierstift  
PA 6 (UL 94 HB)  
lichtgrau RAL 7035



**C2299042**  
Plombiersatz für 120 breit  
PA 6 (UL 94 HB)  
lichtgrau RAL 7035

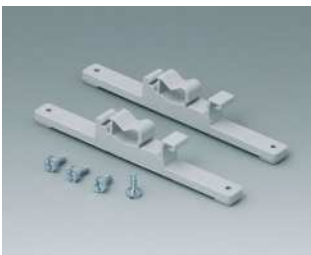


**C2306917**  
Druckausgleichselement  
M6x0,75  
PA 6 (UL 94 HB)  
lichtgrau RAL 7035  
IP 56



**C2310917**  
Druckausgleichselement M10x1  
PA 6 (UL 94 HB)  
lichtgrau RAL 7035  
IP 56

## ZUBEHÖR "WAND/HALTER"



**C2203128**  
Befestigungsteile für DIN-  
Schienen  
PA 6  
lichtgrau RAL 7035



**C2299028**  
Befestigungslaschen  
PA 6 (UL 94 HB)  
lichtgrau RAL 7035



**C2299031**  
Deckelsicherung  
PP  
naturfarben



**C2299088**  
Scharnier  
PA 6  
lichtgrau RAL 7035

## ZUBEHÖR "SCHRAUBEN"



**A0306031**  
Selbstformende Schraube 3 x 6  
mm (PZ1)



**A0308031**  
Selbstformende Schraube 3 x 8  
mm (PZ1)

# C1122401

Gehäuseschale 120, mit Dichtung

## ZUBEHÖR



C2299018  
Gehäusefüße  
TPE (UL 94 HB)



C2299058  
Kartenhalter  
PC (UL 94 HB)  
lichtgrau RAL 7035

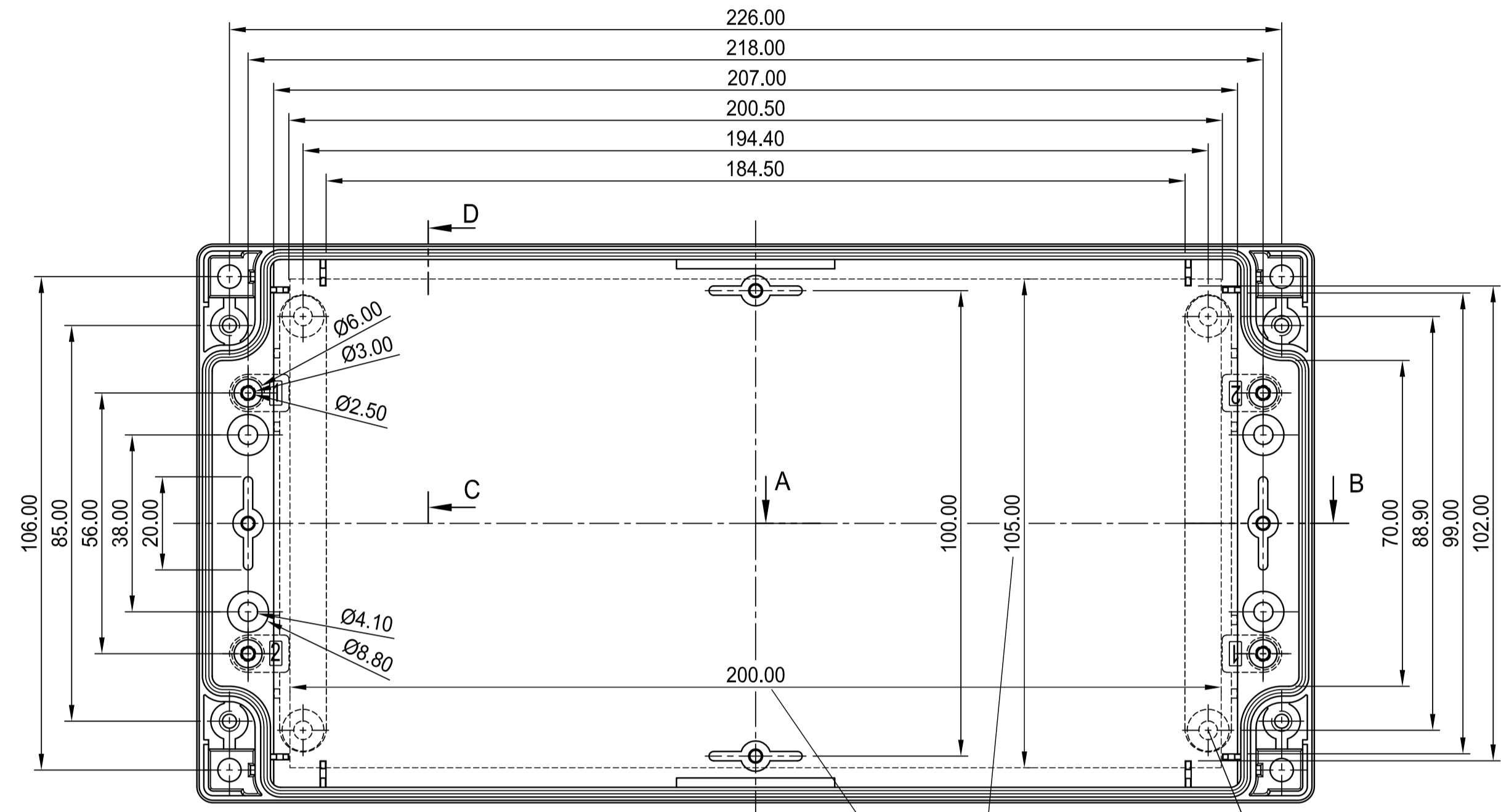


C2299068  
Kartenhalter  
PC (UL 94 HB)  
lichtgrau RAL 7035

Technische Änderungen vorbehalten. © OKW Gehäusesysteme, Buchen/Deutschland.

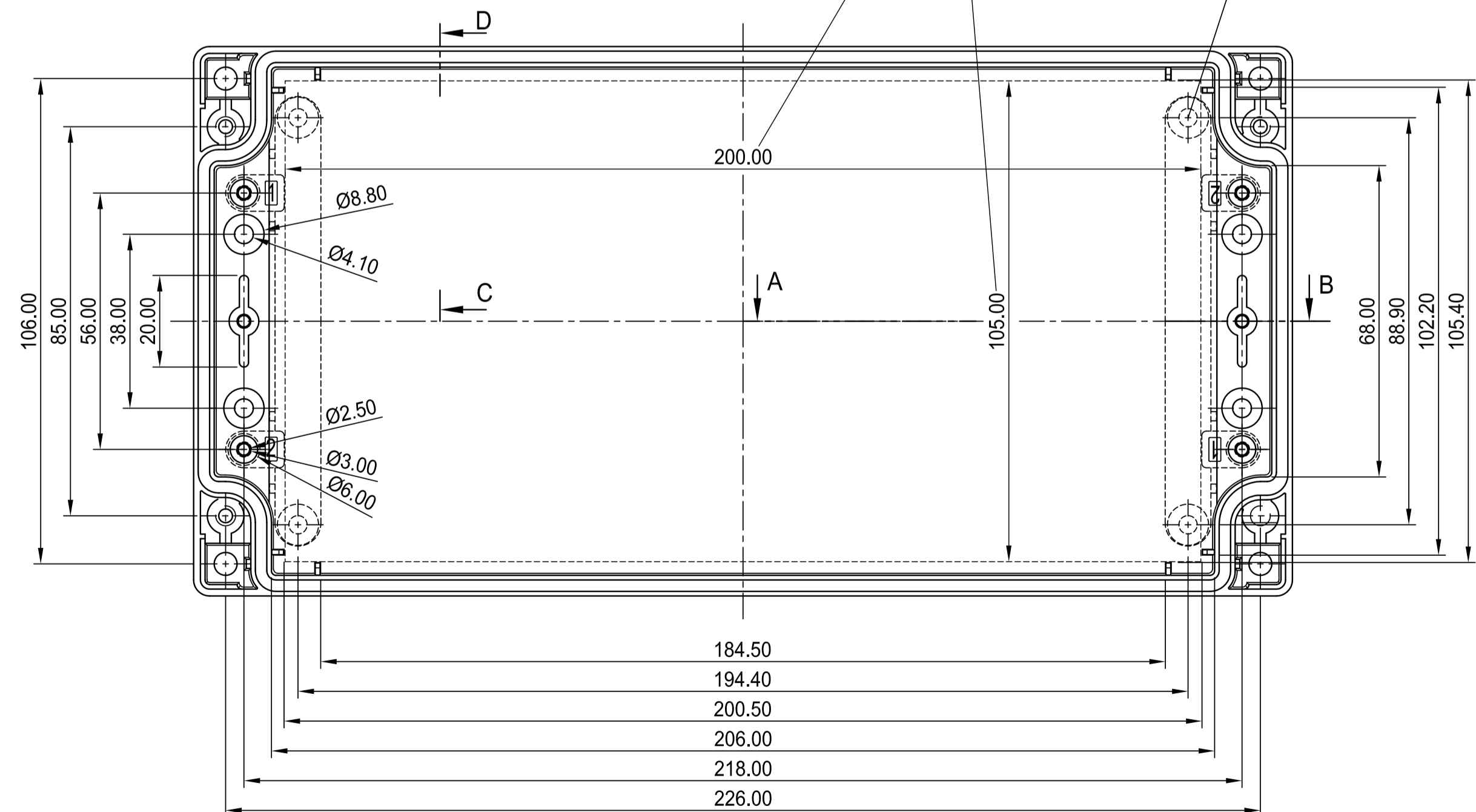
Unterteil mit Feder  
(auch als Oberteil verwendbar)

base part with tongue  
(can be used as top also)



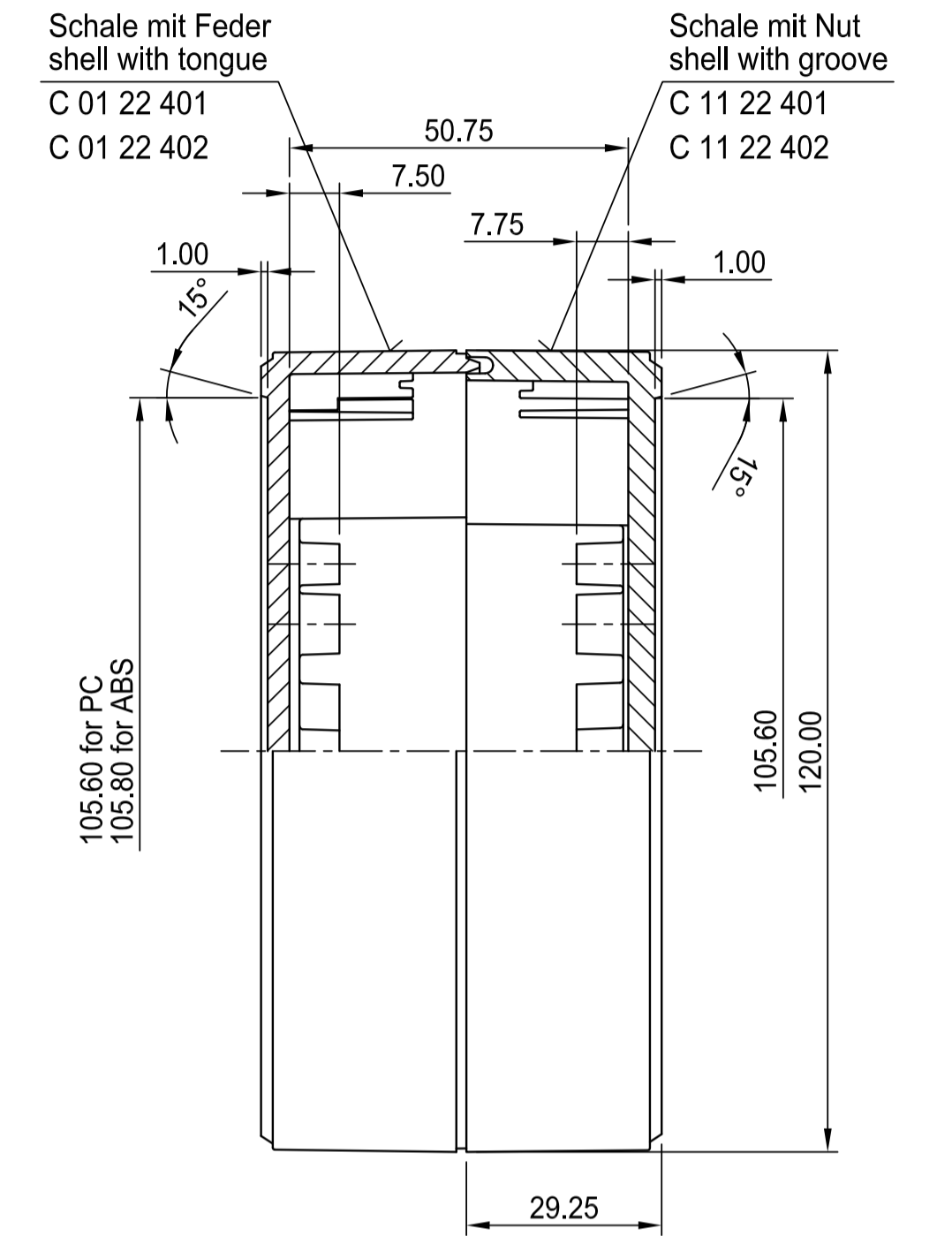
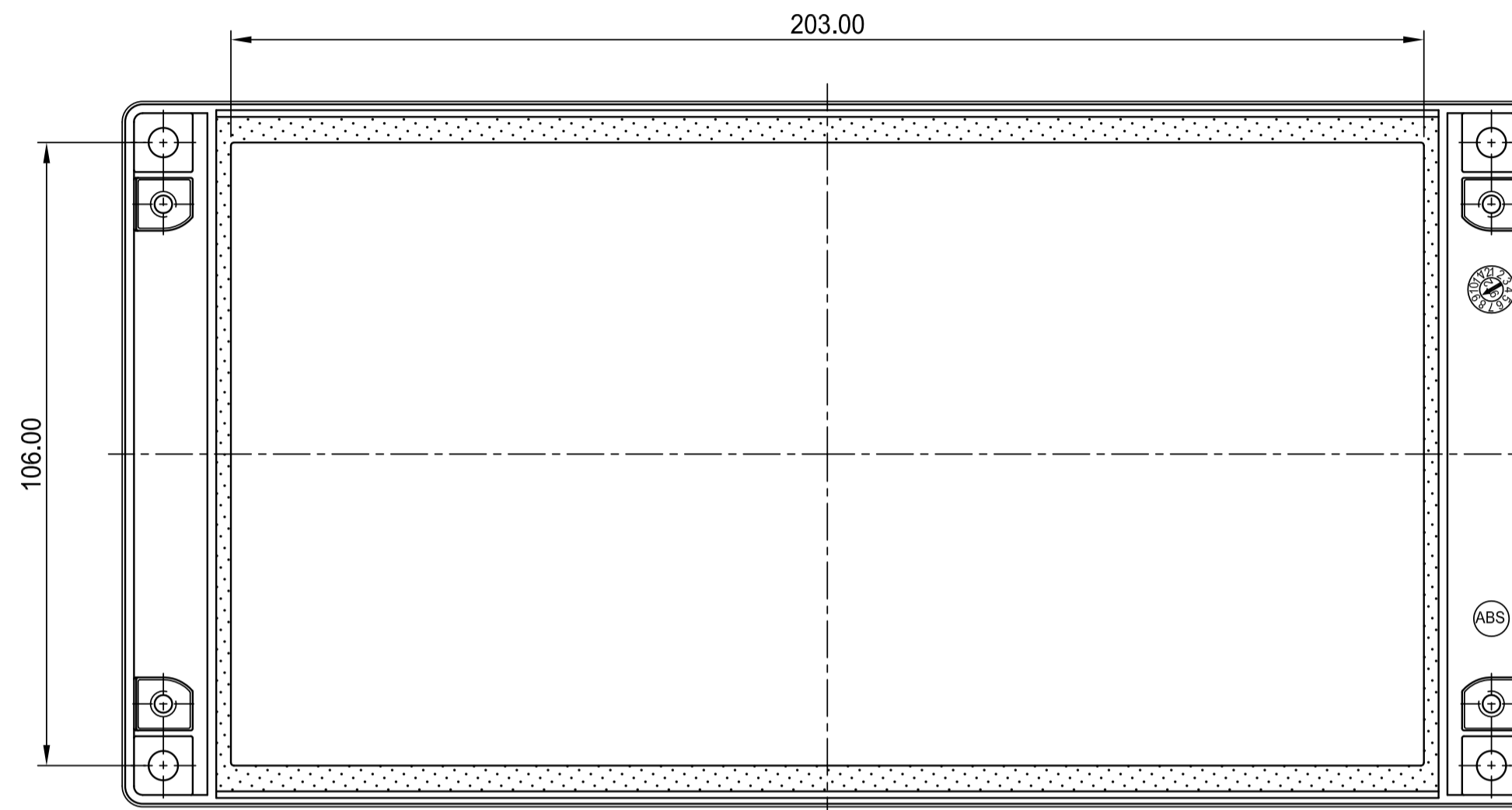
Oberteil mit Nut  
(auch als Unterteil verwendbar)

top part with groove  
(can be used as base also)

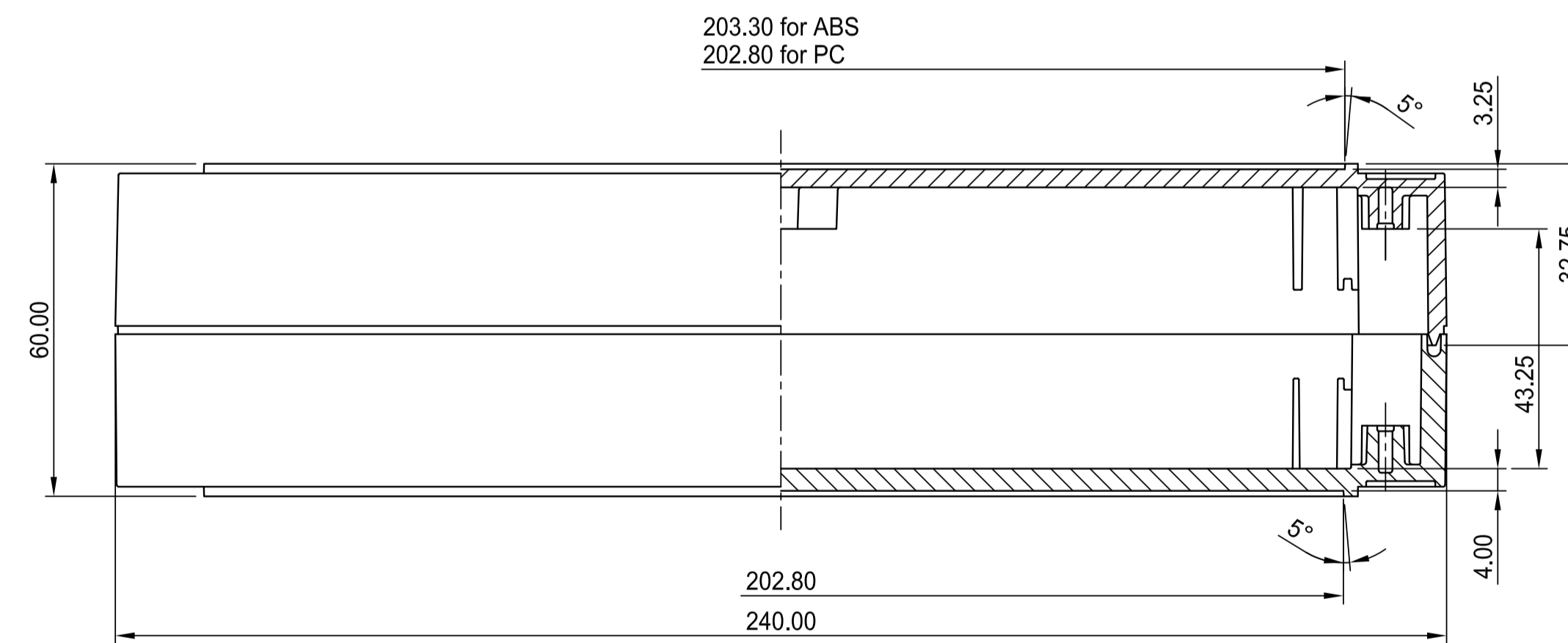


max. Platinenmaße  
max. size of PCB

Kartenhalter C2299058  
PCB support C2299058



SCHNITT C-D  
section



SCHNITT A-B  
section

Z (PZ2)

Informationskopie wird nicht aktualisiert	Copy for Information will not be updated	Entl. am: 22.08.1995 Entl. von: Hesselb	Status: <b>ÄNDERUNG</b>		
Technische Änderungen vorbehalten. Irrtümer und Druckfehler begründen keinen Anspruch auf Schadensersatz. Wichtige Einbaumaße bitte direkt mit dem aktuellen Produkt abstimmen. Subject to technical modification without prior notice. Typographical and other errors do not justify any claim for damages. All dimensions should be verified using an actual moulded part. Sous réserve de modifications techniques. Toute erreur ou faute d'impression ne justifie aucune demande d'indemnisation. Nous prions les clients de vérifier les dimensions des composants avec les boîtiers avant le montage.		Toleranzart: DIN 15742 TG 6	Zählungsort: KUNDE		Maßstab: 1:1
		Revision: 09	<b>ROBUST-BOX 120</b> <b>Case complete, 120x240x60</b> <b>C201224*</b>		Dateiname: 00001080
<small>For these Documents behalten wir uns alle Urheberrechte vor. Es darf auch auszugsweise weiterverbreitet/only nach Drucken in irgendeiner Form zugänglich gemacht werden.</small>					