

JUMO FOODtemp

Einstich-Widerstandsthermometer

- für Temperaturen von -50 bis +260 °C
- wasserdampfdicht und druckfest
- hohe mechanische Festigkeit
- für den Einsatz in der Lebensmittelindustrie
- mit mehreren Messpunkten

Durch den besonderen Aufbau eignen sich die robusten wasserdampfdichten Einstich-Widerstandsthermometer bevorzugt für Koch-, Gar- und Backvorgänge in allen Bereichen der Lebensmittelverarbeitung und -konservierung. Weitere Einsatzgebiete sind Autoklaven und Sterilisatoren.

Das Sondenrohr aus Edelstahl ist mit zentrischer oder schräger Messspitze (ca. 25° oder 45°) lieferbar.

Alle Ausführungen sind hocherschütterungsfest aufgebaut. Die Griffe sind öl- und säurebeständig.

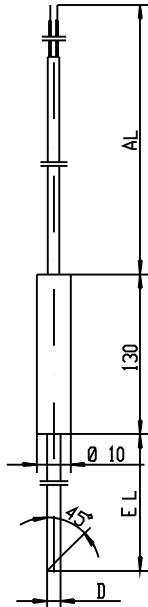
Als Messeinsatz wird serienmäßig ein Pt100-Temperatursensor nach DIN EN 60751, Klasse B in Zwei- oder Dreileiterschaltung verwendet.



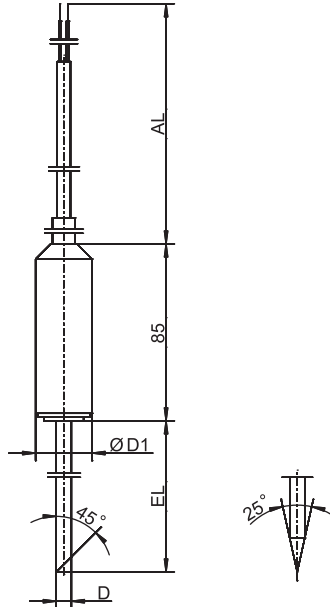
Technische Daten

Anschluss	Leitungsenden blank abisoliert, mit Aderendhülsen, mit Steckhülsen oder mehrpoliger Steckverbindung lieferbar
Anschlussleitung	Silikon, Umgebungstemperatur -50 bis +180 °C PTFE, Umgebungstemperatur -50 bis +260 °C Anschlussleitung als Option abgeschirmt lieferbar
Griff	PPS-Kunststoff-Griff, Umgebungstemperatur max. +200 °C Silikon-Griff, Umgebungstemperatur max. +200 °C PTFE-Griff, Umgebungstemperatur max. +260 °C FPM-Griff, Umgebungstemperatur max. +200 °C PEEK-Griff, Umgebungstemperatur max. +260 °C
Schutzrohr	Edelstahl 1.4571, Ø 4 mm, Ø 4,5 mm
Schutzrohrende	zentrisch schräg
Messeinsatz	Pt100-Temperatursensor, DIN EN 60751, Klasse B, Zweileiterschaltung
Schutzart	IP67

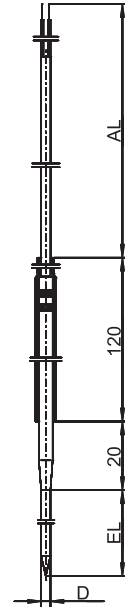
Abmessungen



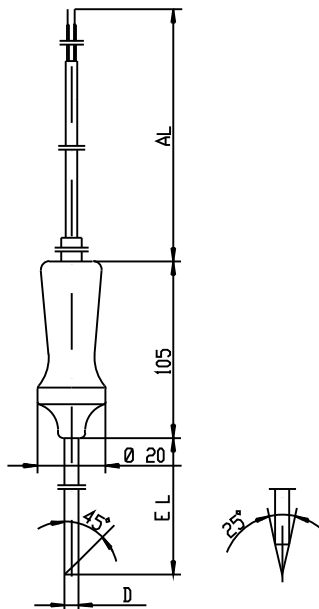
Grundtyp 902350/22
 Grundtyp 902350/23



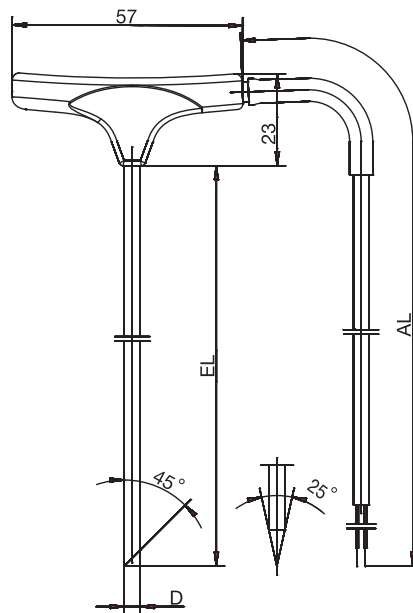
Grundtyp 902350/33 $\varnothing D1 = 12 \text{ mm}$
 Grundtyp 902350/63 $\varnothing D1 = 15 \text{ mm}$



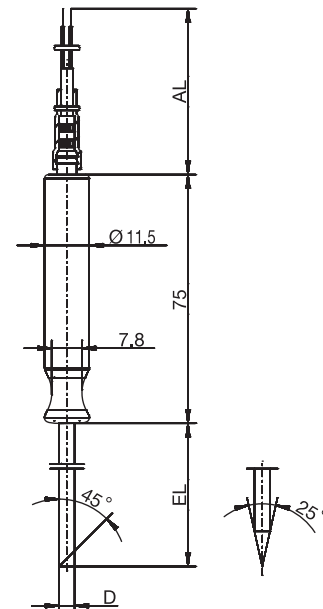
Grundtyp 902350/37
 Grundtyp 902350/38



Grundtyp 902350/43



Grundtyp 902350/83

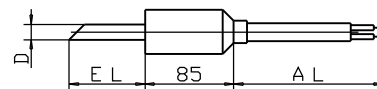
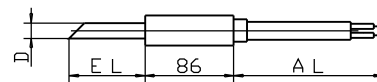
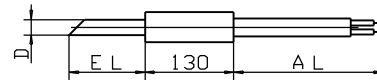
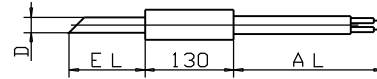


Grundtyp 902350/84

Bestellangaben: Einstich-Widerstandsthermometer

(1) Grundtyp

902350/22	Einstich-Widerstandsthermometer mit Silikon-Griff Ø 10 mm und Silikon-Leitung
902350/23	Einstich-Widerstandsthermometer mit Silikon-Griff Ø 10 mm und PTFE-Leitung
902350/33	Einstich-Widerstandsthermometer mit PTFE-Griff Ø D1 = 12 mm und PTFE-Leitung
902350/63	Einstich-Widerstandsthermometer mit PTFE-Griff Ø D1 = 15 mm und PTFE-Leitung



(2) Einsatztemperatur in °C

x x	380	-50 bis +200 °C
x x	386	-50 bis +260 °C

(3) Messeinsatz

x x x x	1001	1× Pt100 in Dreileiterschaltung
x x x x	1003	1× Pt100 in Zweileiterschaltung
x x x x	1011	1× Pt100 in Vierleiterschaltung
x x x x	2001	2× Pt100 in Dreileiterschaltung (nicht bei Silikon-Leitung und Schutzrohrdurchmesser D = 4 mm)
x x x x	2003	2× Pt100 in Zweileiterschaltung

(4) Toleranzklasse nach DIN EN 60751

x x x x	1	Klasse B (Standard)
x x x x	2	Klasse A

(5) Schutzrohrdurchmesser D in mm

x x x x	4	Ø 4 mm
x x x x	4,5	Ø 4,5 mm

(6) Einbaulänge EL in mm

x x x x	100	100 mm
x x x x	150	150 mm
x x x x	200	200 mm

(7) Einstichspitze

x x x x	2	zentrisch
x x x x	3	schräg

(8) Anschlussleitungsende

x x x x	11	Aderendhülsen
x x x x	80	mehrpoliger Steckverbinder (Typ im Klartext angeben)

(9) Anschlussleitungslänge AL in mm (500 bis 50000 mm)

x x x x	4000	4000 mm (Standard)
x x x x	...	Angabe im Klartext (Stufung 500 mm)

(10) Typenzusätze

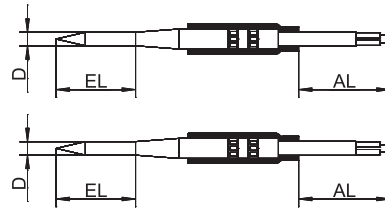
x x x x	000	ohne
x x x x	317	Anschlussleitung abgeschirmt

Bestellschlüssel	(1)	(2)	(3)	(4)	(5)	(6)	(7)	(8)	(9)	(10)									
Bestellbeispiel	902350/22	-	380	-	1003	-	1	-	4	-	100	-	3	-	11	-	4000	/	000

Bestellangaben: Einstich-Widerstandsthermometer

(1) Grundtyp

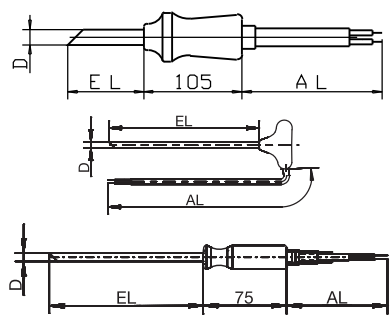
	902350/37	Miniatur-Einstich-Widerstandsthermometer mit FPM-Griff Ø 6,5 mm und Silikon-Leitung
	902350/38	Miniatur-Einstich-Widerstandsthermometer mit FPM-Griff Ø 6,5 mm und abgeschirmter PTFE-Leitung
	(2) Einsatztemperatur in °C	
x x	380	-50 bis +200 °C
	(3) Messeinsatz	
x	1001	1× Pt100 in Dreileiterschaltung
x x	1003	1× Pt100 in Zweileiterschaltung
x	1011	1× Pt100 in Vierleiterschaltung
	(4) Toleranzklasse nach DIN EN 60751	
x x	1	Klasse B (Standard)
x x	2	Klasse A
	(5) Schutzrohrdurchmesser D in mm	
x x	2,5	Ø 4 mm auf 2,5 mm abgesetzt
	(6) Einbaulänge EL in mm	
x x	30	30 mm
x x	50	50 mm
x x	80	80 mm
x x	100	100 mm (Standard)
	(7) Anschlussleitungsende	
x x	11	Aderendhülsen
x x	80	mehrpoliger Steckverbinder (Typ im Klartext angeben)
	(8) Anschlussleitungslänge AL in mm (500 bis 500000 mm)	
x x	4000	4000 mm (Standard)
x x	...	Angabe im Klartext (Stufung 500 mm)



Bestellschlüssel	(1)	(2)	(3)	(4)	(5)	(6)	(7)	(8)
Bestellbeispiel	902350/37	- 380	- 1003	- 1	- 2,5	- 100	- 11	- 4000

Bestellangaben: Einstich-Widerstandsthermometer

(1) Grundtyp	
902350/43	Einstich-Widerstandsthermometer mit PPS-Kunststoff-Griff Ø 20 mm und PTFE-Leitung
902350/83	Einstich-Widerstandsthermometer mit PEEK-Griff und PTFE-Leitung
902350/84	Einstich-Widerstandsthermometer mit PEEK-Griff und PTFE-Leitung
(2) Einsatztemperatur in °C	
x	380 -50 bis +200 °C
x x	386 -50 bis +260 °C
(3) Messeinsatz	
x x x	1001 1× Pt100 in Dreileiterschaltung
x x x	1003 1× Pt100 in Zweileiterschaltung
x x x	1011 1× Pt100 in Vierleiterschaltung
x x	2001 2× Pt100 in Dreileiterschaltung (nicht bei Silikon-Leitung und Schutzrohrdurchmesser D = 4 mm)
x x x	2003 2× Pt100 in Zweileiterschaltung
(4) Toleranzklasse nach DIN EN 60751	
x x x	1 Klasse B (Standard)
x x x	2 Klasse A
(5) Schutzrohrdurchmesser D in mm	
x x x	4 Ø 4 mm
x	4,5 Ø 4,5 mm
(6) Einbaulänge EL in mm	
x x x	100 100 mm (Standard)
x x x	150 150 mm
(7) Einstichspitze	
x x x	2 zentrisch
x x x	3 schräg
(8) Anschlussleitungsende	
x x x	11 Aderendhülsen
x x x	80 mehrpoliger Steckverbinder (Typ im Klartext angeben)
(9) Anschlussleitungslänge AL in mm (500 bis 500000 mm)	
x x x	4000 4000 mm (Standard)
x x x	... Angabe im Klartext (Stufung 500 mm)
(10) Typenzusätze	
x x x	000 ohne
x x x	317 Anschlussleitung abgeschirmt



Bestellschlüssel	(1)	(2)	(3)	(4)	(5)	(6)	(7)	(8)	(9)	(10)									
Bestellbeispiel	902350/83	-	386	-	1001	-	1	-	4,5	-	100	-	2	-	03	-	4000	/	000

JUMO GmbH & Co. KG

Hausadresse: Moritz-Juchheim-Straße 1, 36039 Fulda, Germany
 Lieferadresse: Mackenrodtstraße 14, 36039 Fulda, Germany
 Postadresse: 36035 Fulda, Germany

Telefon: +49 661 6003-722/724

Telefax: +49 661 6003-601/688

E-Mail: mail@jumo.net

Internet: www.jumo.net

**Lagerausführungen**

(1)	(2)	(3)	(4)	(5)	(6)	(7)	(8)	(9)	(10)	Teile-Nr.
902350/22	- 380	- 1003	- 1	- 4	- 100	- 3	- 11	- 4000	/ 000	00338150
902350/22	- 380	- 1001	- 1	- 4	- 100	- 2	- 11	- 4000	/ 317	00338153
902350/23	- 380	- 1003	- 1	- 4	- 100	- 3	- 11	- 4000	/ 000	00085418
902350/23	- 380	- 1003	- 1	- 4	- 100	- 2	- 11	- 4000	/ 000	00085420
902350/43	- 380	- 1003	- 1	- 4	- 100	- 3	- 11	- 4000	/ 000	00083365
902350/43	- 380	- 1001	- 1	- 4	- 100	- 3	- 11	- 4000	/ 000	00083366
902350/43	- 380	- 1003	- 1	- 4	- 100	- 2	- 11	- 4000	/ 000	00083791
902350/43	- 380	- 2001	- 1	- 4	- 100	- 2	- 11	- 4000	/ 000	00089569
902350/43	- 380	- 1001	- 1	- 4	- 100	- 2	- 11	- 4000	/ 000	00083792
902350/63	- 386	- 1001	- 1	- 4	- 100	- 3	- 11	- 4000	/ 000	00325270
902350/63	- 386	- 1001	- 1	- 4	- 100	- 2	- 11	- 4000	/ 000	00333089
902350/83	- 386	- 1001	- 1	- 4	- 100	- 3	- 11	- 4000	/ 000	00523228
902350/84	- 386	- 1001	- 1	- 4	- 100	- 3	- 11	- 4000	/ 000	00523235
902350/84	- 386	- 1001	- 1	- 4	- 100	- 2	- 11	- 4000	/ 000	00523236