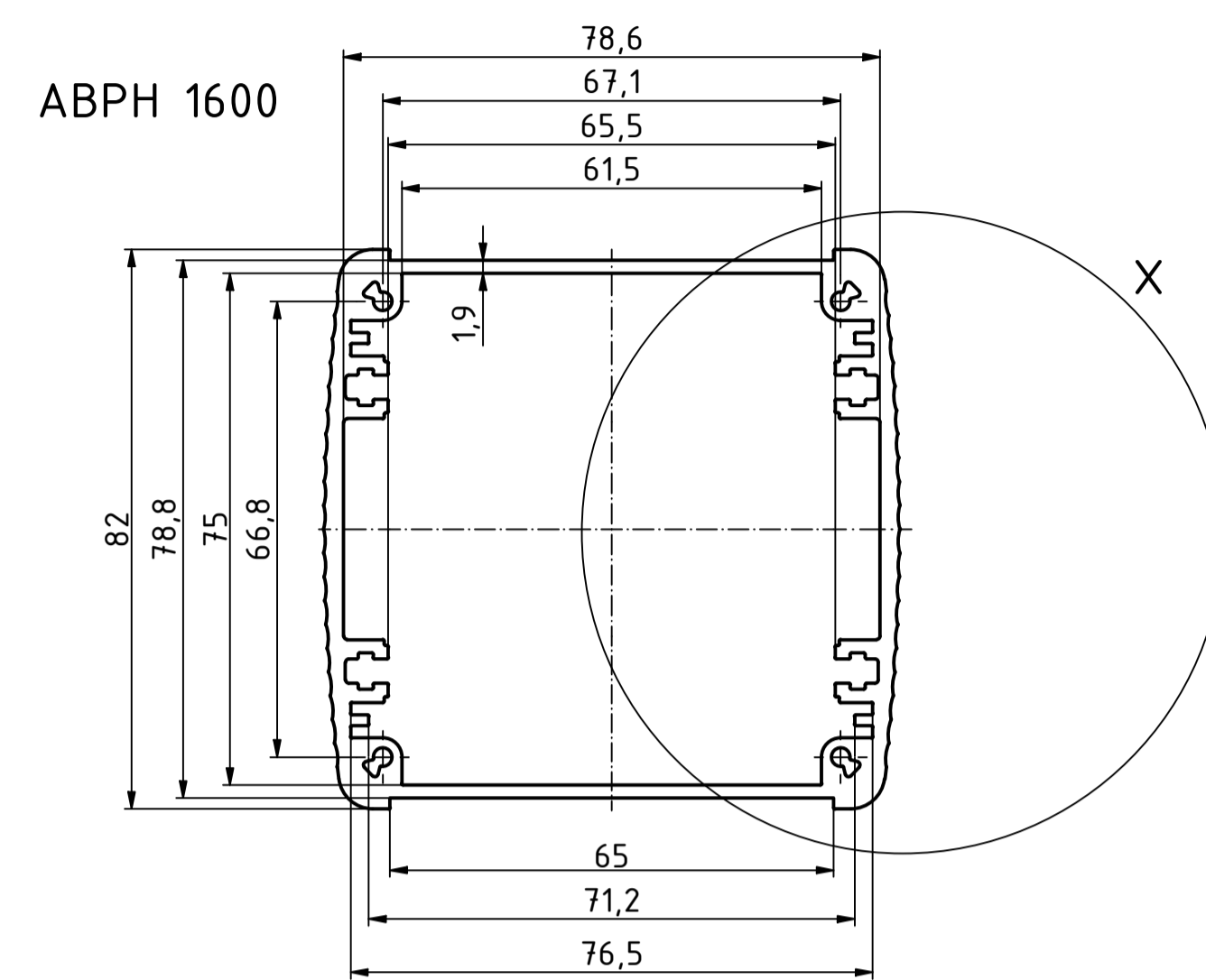
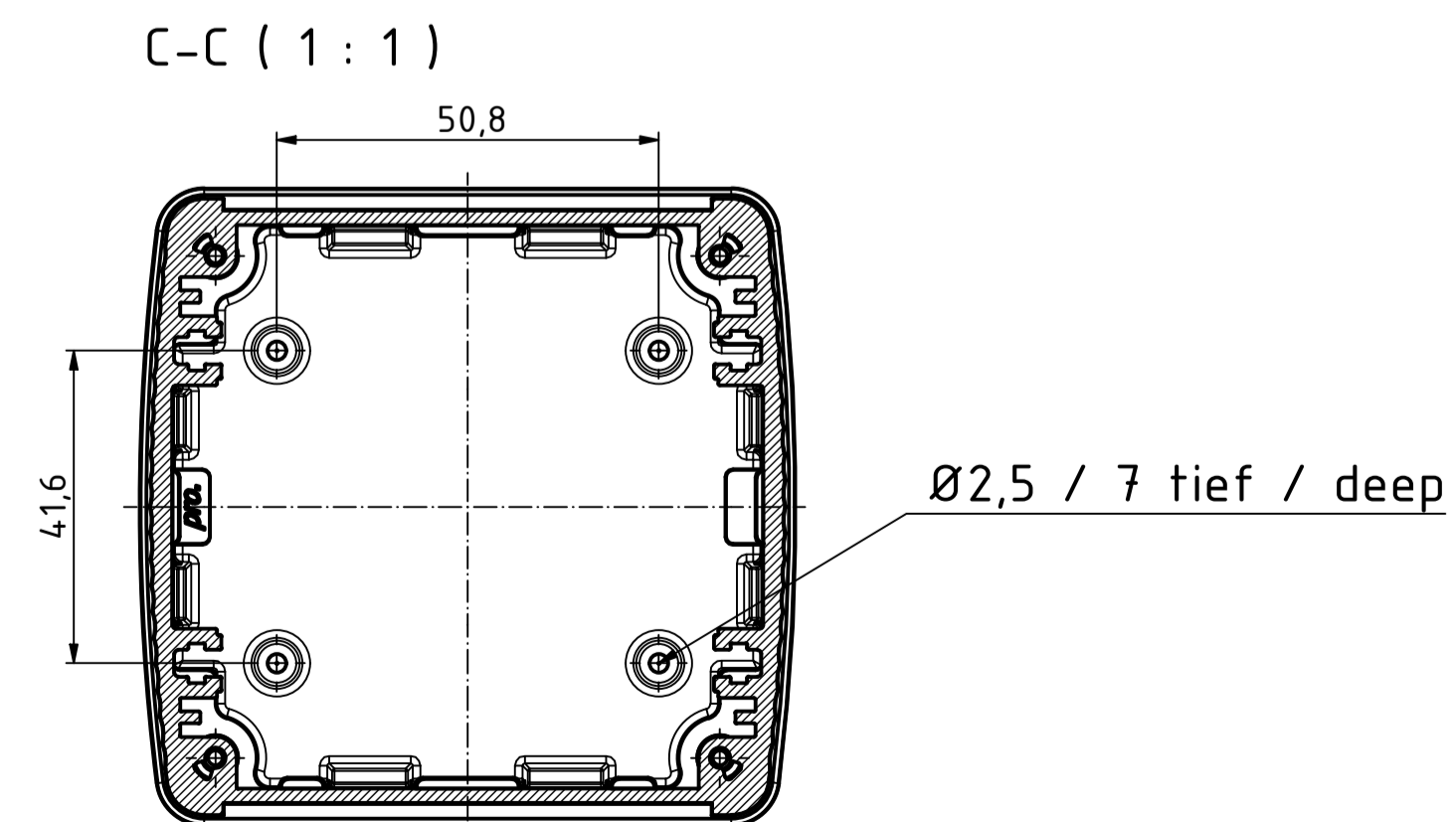
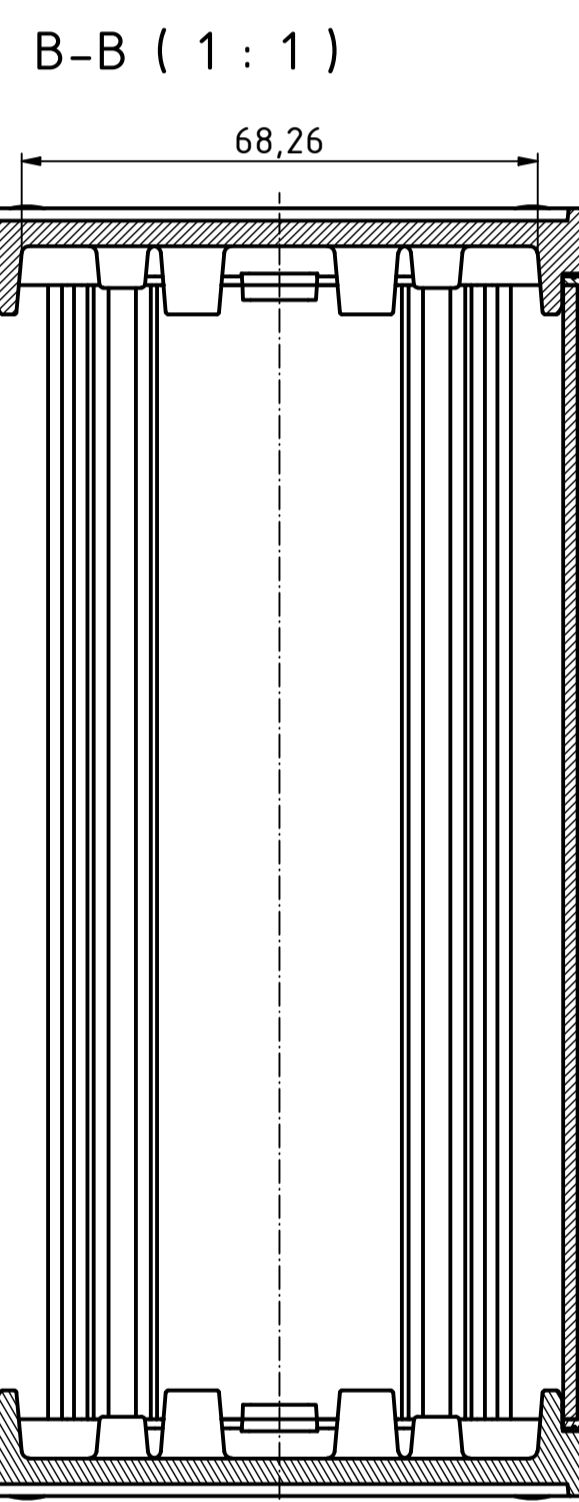
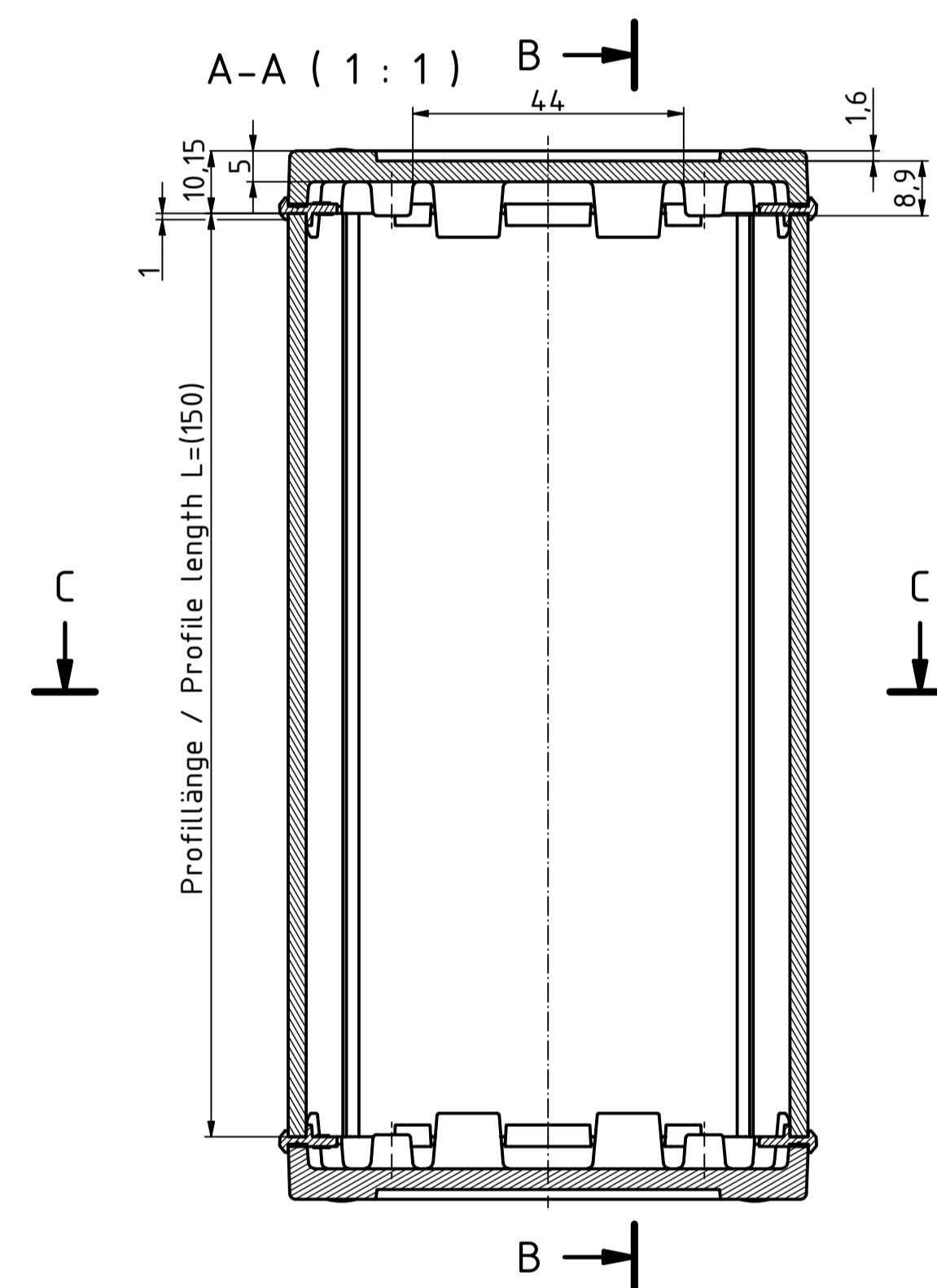
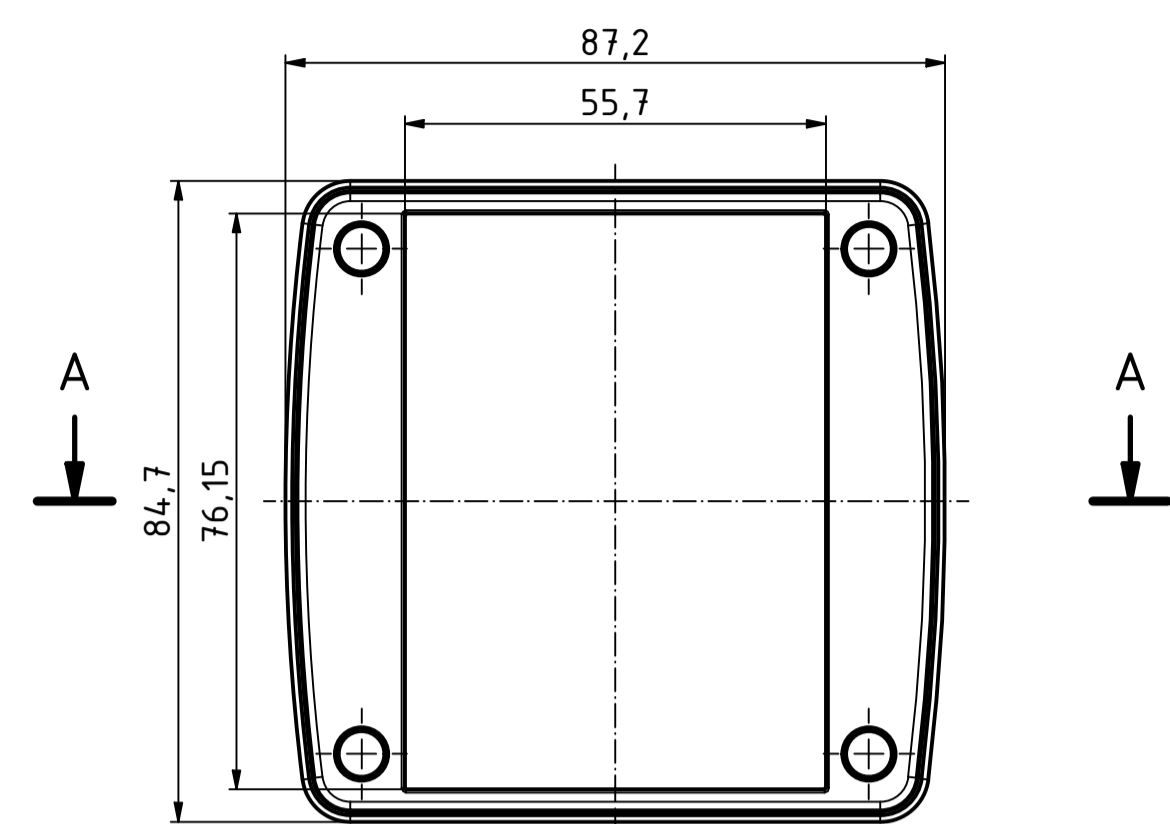
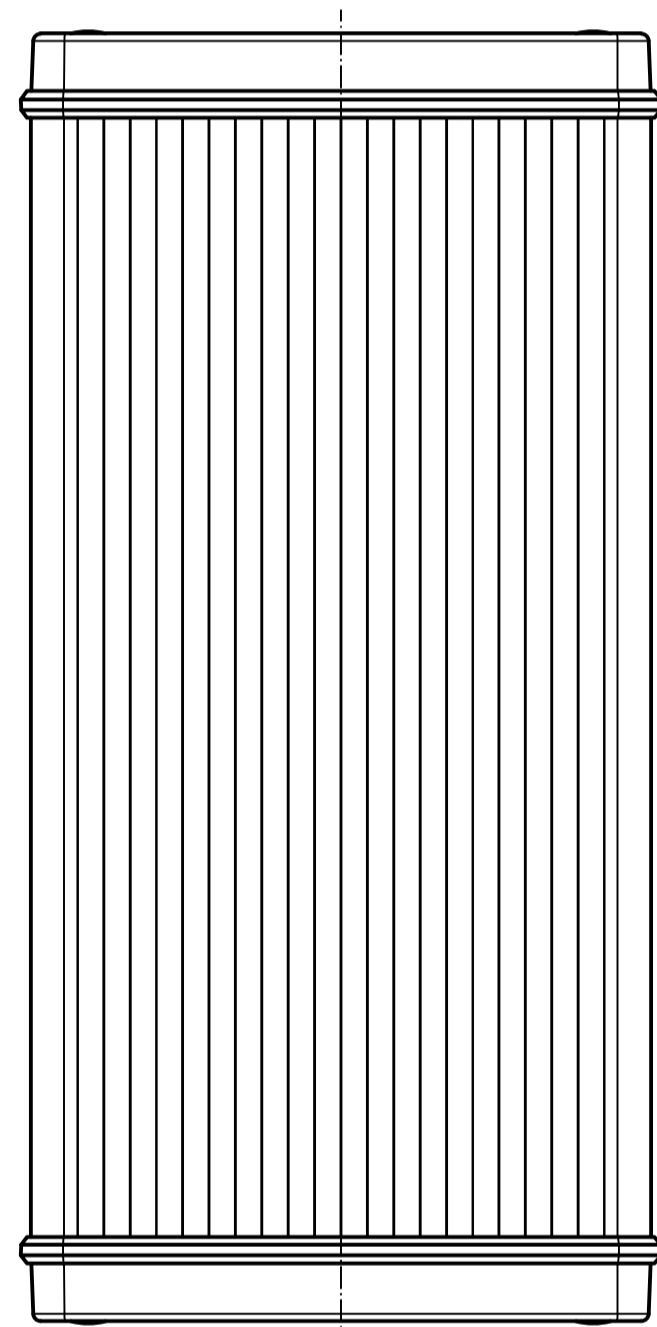
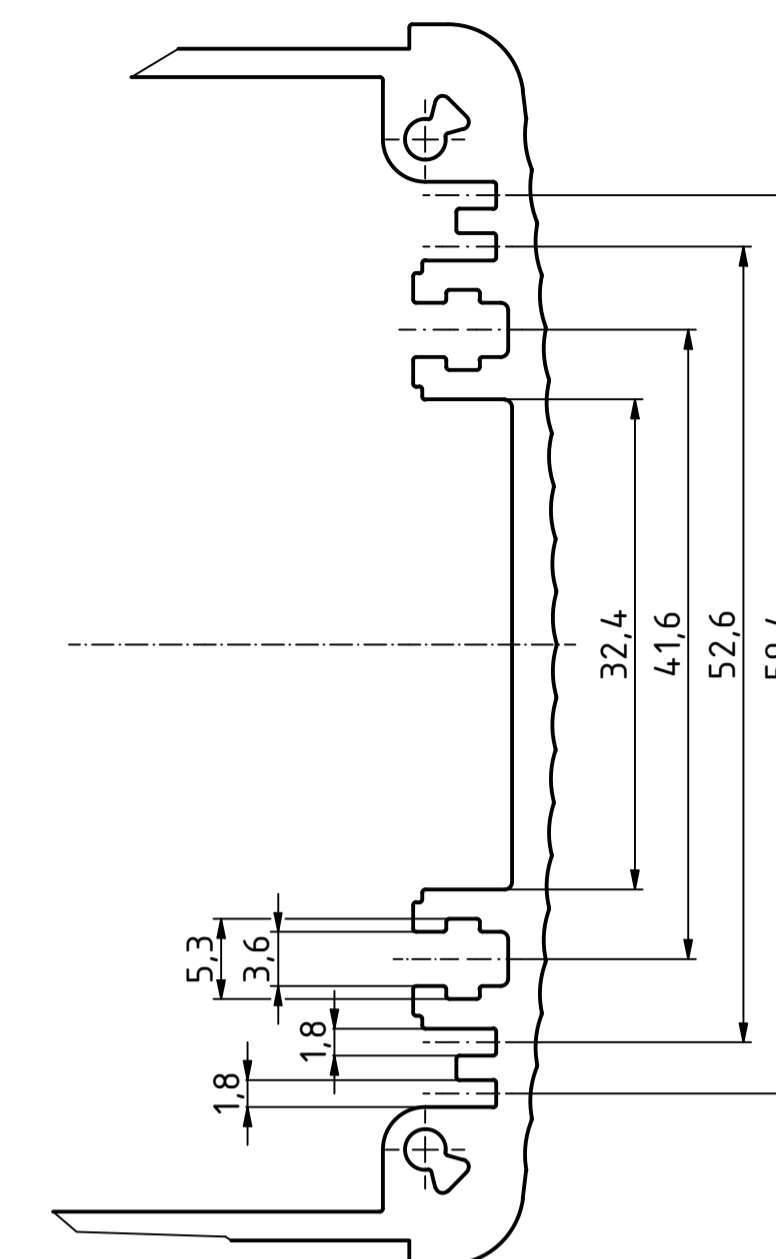


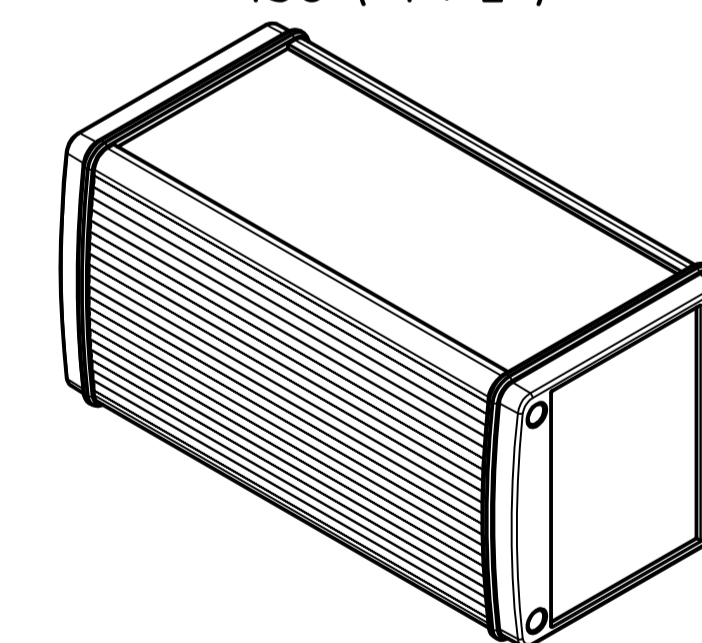
"Schutzvermerk nach DIN ISO 16016 beachten" - "Please pay attention to copyright note DIN ISO 16016"



X (2 : 1)



ISO (1 : 2)



Maßstab / Scale: 1:1 (1:2, 2:1)

Zeichnungs-Nr. / Drawing-No.:

Artikel / Article:
ABP 880-150 + ABD Deckel / Lid
Katalogzeichnung
Catalogue drawing

A.Nr. / Art.No.

Datum / Date:

DISK: ABP 880-150 + ABD 880.idw
Datum / Date: 12.12.2022 KH



A Phoenix Mecano Company