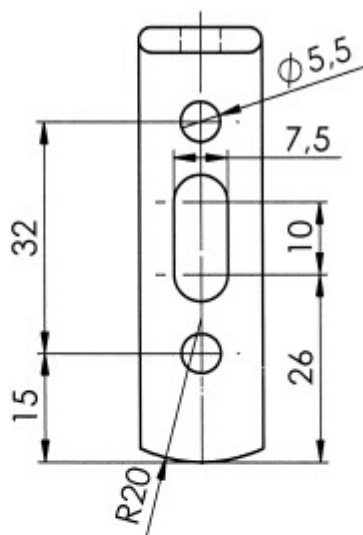
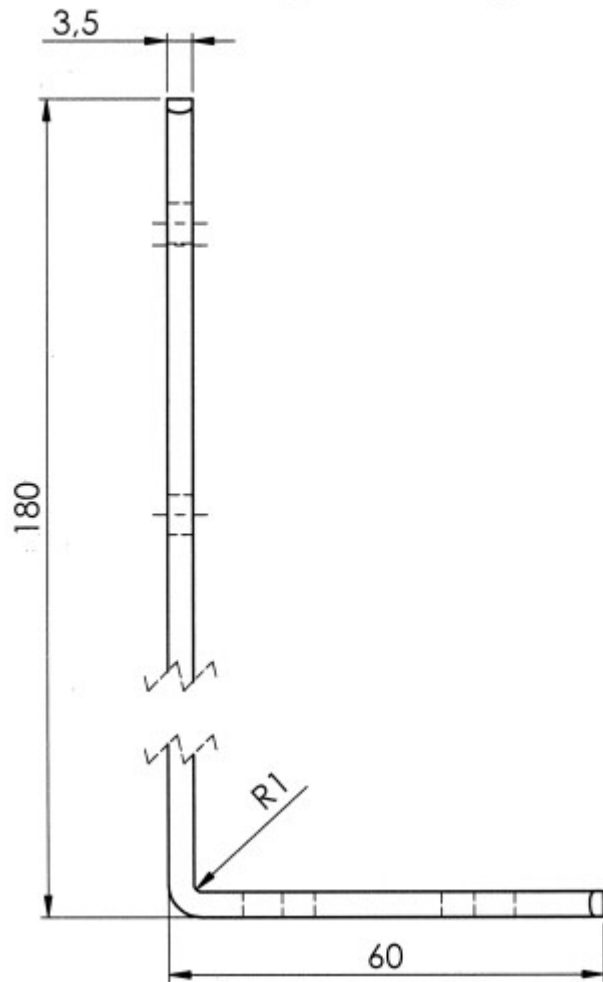
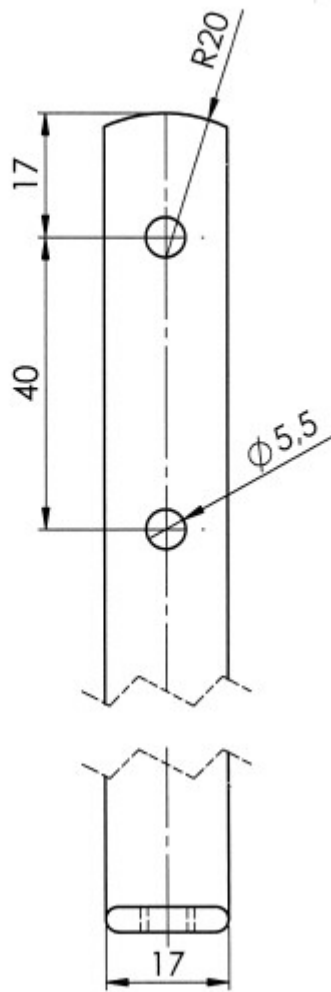


gestreckte Länge 234,5mm



ersetzt Handzeichnung vom 11.07.1995

000160180Z	Fe/Zn 6/B
000160180W	weiß
Maßstab 1:1	Format DIN A4
Halbzeug Bd 17,0(0/-0,2)x3,5(+/-0,05)	Masse kg
Werkstoff DC01 C390 MA-RL-AK (1.0330)	DIN EN10139

Kunde	zul. Abw.	VS
Kunden-Zeichnungs-Nr.	Allgemeintoleranz DIN 6930-m	237,5mm

Name	Datum
Bearb. R.Eckerk.	30.11.2018
Gepr. M. Günther	11.07.2019
QS	

August Vormann GmbH & Co. KG
 Betriebsstätte Elsterwerda
 Berliner Straße 50
 04910 Elsterwerda
 Telefon (03533) 600 - 0
 Fax (03533) 600 - 242909
 www.vormann.com

Benennung	Gardinenwinkel
Artikel-Nr. / Baugruppen-Nr. / Teile-Nr.	000160180
Blatt	1/1