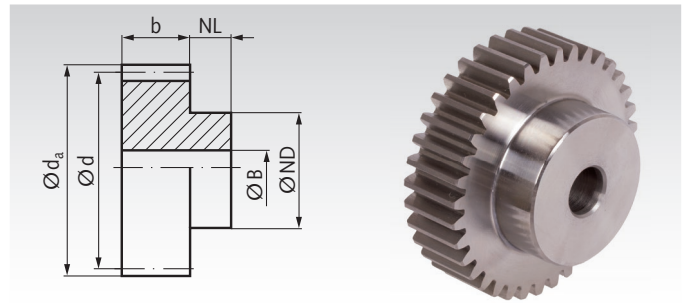


## Stirnzahnräder aus Edelstahl mit einseitiger Nabe, gefräste Zähne, gerade verzahnt, breite Ausführung

Werkstoff: Edelstahl 1.4305 (V2A).

Verzahnungsqualität 8d25 DIN 3967.

Eingriffswinkel 20°.



Bestellangaben: z.B.: Art.-Nr. 231 992 10, Stirnrad, Edelstahl, Modul 2, 10 Zähne

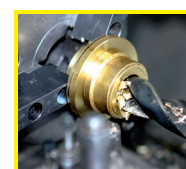
### Modul 2 Zahnbreite b = 20 mm

Artikel-Nr.	Zähnezahl	b mm	d <sub>a</sub> mm	d mm	NL mm	ND mm	BH7 mm	zul. MD* Nm	Gewicht g
231 992 10	10	20	24	20	15	15	8	0,96	53
231 992 11	11	20	26	22	15	18	10	1,08	65
231 992 12	12	20	28	24	15	18	10	1,32	80
231 992 13	13	20	30	26	15	20	10	1,56	100
231 992 14	14	20	32	28	15	22	10	1,68	120
231 992 15	15	20	34	30	15	24	10	1,80	140
231 992 16	16	20	36	32	15	25	10	1,92	160
231 992 18	18	20	40	36	15	25	10	2,28	190
231 992 20	20	20	44	40	15	30	10	3,00	260
231 992 22	22	20	48	44	15	30	12	3,60	290
231 992 24	24	20	52	48	15	35	12	4,56	360
231 992 25	25	20	54	50	15	35	12	5,04	390
231 992 28	28	20	60	56	15	40	12	6,60	500
231 992 30	30	20	64	60	15	40	14	7,68	550
231 992 35	35	20	74	70	15	45	14	11,0	740
231 992 36	36	20	76	72	15	45	14	11,6	780
231 992 40	40	20	84	80	15	50	14	15,0	970
231 992 45	45	20	94	90	15	60	16	19,7	1270
231 992 48	48	20	100	96	15	70	16	22,8	1530
231 992 50	50	20	104	100	15	70	16	25,1	1620
231 992 55	55	20	114	110	15	70	16	31,2	1880
231 992 60	60	20	124	120	15	70	16	38,3	2160
231 992 80	80	20	164	160	15	80	20	68,9	3600

### Modul 2,5 Zahnbreite b = 25 mm

Artikel-Nr.	Zähnezahl	b mm	d <sub>a</sub> mm	d mm	NL mm	ND mm	BH7 mm	zul. MD* Nm	Gewicht kg
232 992 12	12	25	35	30	20	22	10	2,76	0,17
232 992 13	13	25	37,5	32,5	20	25	10	3,12	0,21
232 992 14	14	25	40	35	20	28	10	3,48	0,25
232 992 15	15	25	42,5	37,5	20	30	10	3,84	0,30
232 992 16	16	25	45	40	20	32	12	4,08	0,33
232 992 18	18	25	50	45	20	35	12	4,80	0,42
232 992 20	20	25	55	50	20	40	12	6,24	0,54
232 992 24	24	25	65	60	20	45	14	9,48	0,74
232 992 25	25	25	67,5	62,5	20	50	14	10,4	0,85
232 992 28	28	25	75	70	20	50	14	13,7	1,00
232 992 30	30	25	80	75	20	55	14	16,1	1,18
232 992 32	32	25	85	80	20	55	16	18,6	1,28
232 992 35	35	25	92,5	87,5	20	60	16	22,9	1,54
232 992 40	40	25	105	100	20	70	16	31,2	2,06
232 992 45	45	25	117,5	112,5	20	70	16	41,2	2,47
232 992 48	48	25	125	120	20	80	20	47,8	2,88
232 992 50	50	25	130	125	20	80	20	52,6	3,07
232 992 55	55	25	142,5	137,5	20	90	20	66,2	3,78
232 992 60	60	25	155	150	20	100	20	86,4	4,57

\* Berechnungsgrundlagen siehe Seite 235.



Fertigbearbeitung im  
24-Stunden-Service möglich.  
Sonderanfertigungen und  
Zeichnungsteile auf Anfrage.