

## Charnières en zinc injecté haute pression, ajustables, forme A

### Description de l'article/illustrations du produit



### Description

**Matière :**

Charnière et douilles d'ajustement en zinc injecté haute pression.  
Axe en inox.

**Finition :**

Charnière et douilles d'ajustement chromées brillantes ou noires.  
Axe brillant.

**Nota :**

Charnières pour portes encastrées.  
Les charnières peuvent être montées aussi bien à droite qu'à gauche.

Les pointes des flèches servent à marquer le milieu de la course d'approche « L » pour faciliter le montage.

Les portes et volets peuvent être positionnés de manière étagée en déplaçant les douilles d'ajustement. Les tolérances de fabrication et les fentes des portes peuvent ainsi être compensées et réajustées horizontalement et verticalement.

Les cannelures présentes sur la face inférieure des douilles d'ajustement et dans les trous oblongs de la charnière empêchent tout glissement.

Les douilles d'ajustement recouvrent entièrement les trous oblongs, de sorte qu'aucune saleté ne peut se déposer à l'intérieur de la plage de réglage.

Les valeurs de charge admissible indiquées sont des valeurs indicatives sans engagement, qui ne tiennent pas compte des facteurs de sécurité et excluent toute responsabilité. Ces valeurs sont exclusivement destinées à des fins d'information et ne constituent pas une garantie légale des propriétés.

Les valeurs de charge admissible ont été déterminées dans des conditions de laboratoire. Chaque utilisateur doit déterminer lui-même si la charnière est adaptée à l'application envisagée.

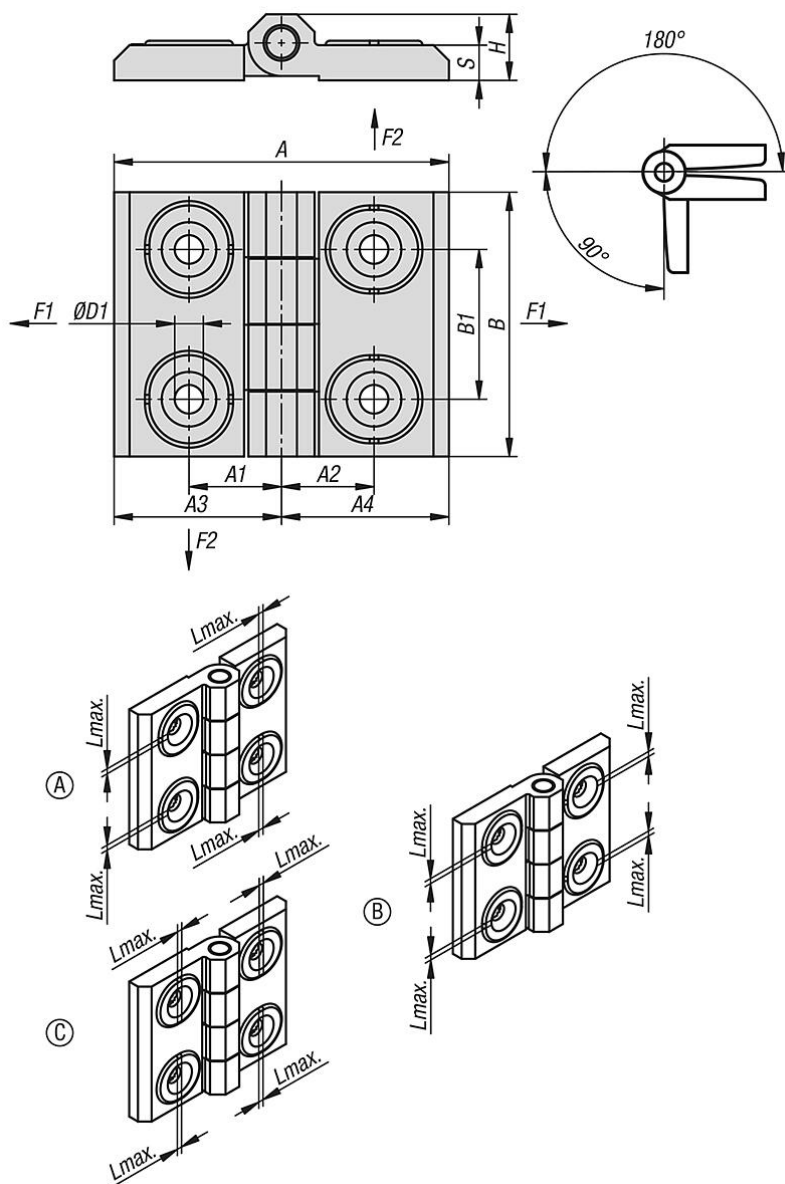
Les différents matériaux sur lesquels les charnières sont fixées et les types de fixation, les conditions climatiques ainsi que l'usure peuvent influencer sur les valeurs définies.

**Accessoires :**

Vis FHC à six pans creux DIN EN ISO 10642 (M6) K0708.

# Charnières en zinc injecté haute pression, ajustables, forme A

Dessins



## Aperçu des articles

Référence	Forme	Type de forme	Couleur du corps de base	A	A1	A2	A3	A4	B	B1	D1	H	S	Course réglage L max.	Angle d'ouverture	F1 N	F2 N
K1898.0538212111	A	-	chromé	76	21	21	38	38	60	34	6,5	15	8	4	270°	3650	2000
K1898.0538212112	A	-	noir	76	21	21	38	38	60	34	6,5	15	8	4	270°	3650	2000