



KABELVERSCHRAUBUNGEN metrisch



Powering Business Worldwide™

Typ **V-M32**
 Art.-Nr. **206912**

Katalog Nr.

Lieferprogramm

Sortiment
 Zubehör
 Leitungseinführung
 Bohrungsdurchmesser
 Leitungsaußendurchmesser
 Verwendung Kabel NYM/NYY, 4-adrig
 Beschreibung

mm
 mm
 mm²

Allgemeines Schaltschrankzubehör
 Kabelmanagement
 M32
 32,5
 13 - 21
 NYM 5 x 10
 Brandklasse V2 nach UL94
 mit Gegenmutter und integrierter
 Zugentlastung
 Polyamid
 halogenfrei
 RAL 7035
 mit Gegenmutter und integrierter
 Zugentlastung
 IP68 bis 5 bar (30 min)

Werkstoff

Oberfläche
 Information zum Lieferumfang

Schutzart

Approbationen

Specially designed for North America

No

Allgemeines

Überspannungskategorie/Verschmutzungsgrad

III/3

Schutzart

IP68 bis 5 bar (30 min)

Strombahnen

Überspannungskategorie/Verschmutzungsgrad

III/3

Material

Werkstoff

Polyamid
 halogenfrei

Farbe

Grau, RAL 7035

Temperaturbeständig

-20 °C - 100 °C, kurzzeitig bis ca. 120 °C

Chemische Beständigkeit

Beständig gegen: Aceton, Benzin, Benzol, Dieselöl, Fette, Öle,
 Lösungsmittel für Farben und Lacke

Spannungsrissegefahr

niedrig

Flammwidrigkeit

Glühdrahtprüfung 750 °C nach EN 60695-2-11

Brandklasse nach UL94

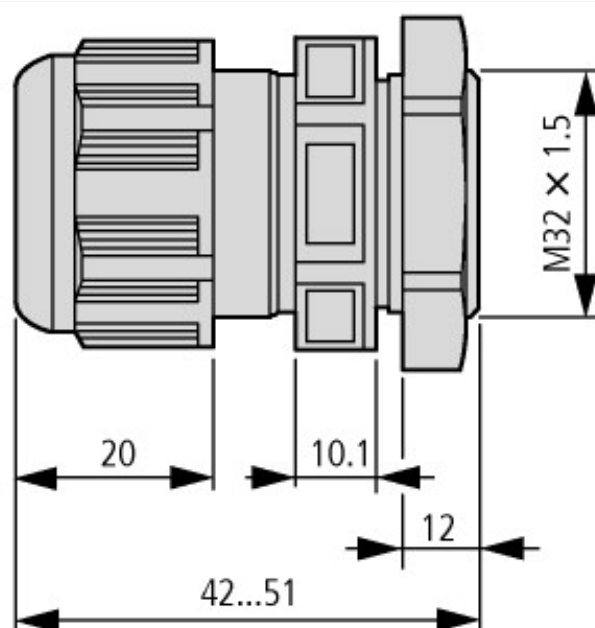
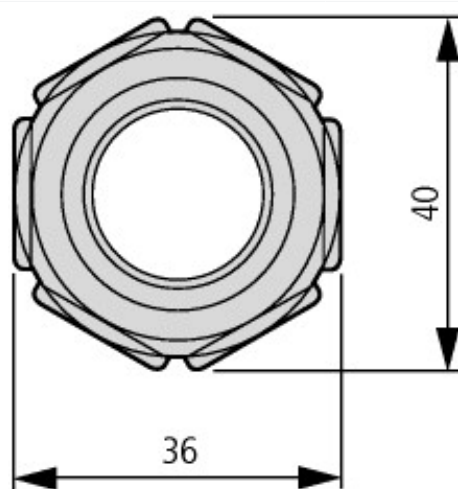
V2

Mechanische Größen

Überspannungskategorie/Verschmutzungsgrad

III/3

Abmessungen



Weitere Produktinformationen (Verlinkungen)

Motorstarter und „Special Purpose Ratings“ für den Nordamerikanischen Markt	http://www.moeller.net/binary/ver_techpapers/ver953de.pdf
Sammelschienenadapter für die rationelle Motorstartermontage - jetzt auch für Nordamerika -	http://www.moeller.net/binary/ver_techpapers/ver960de.pdf