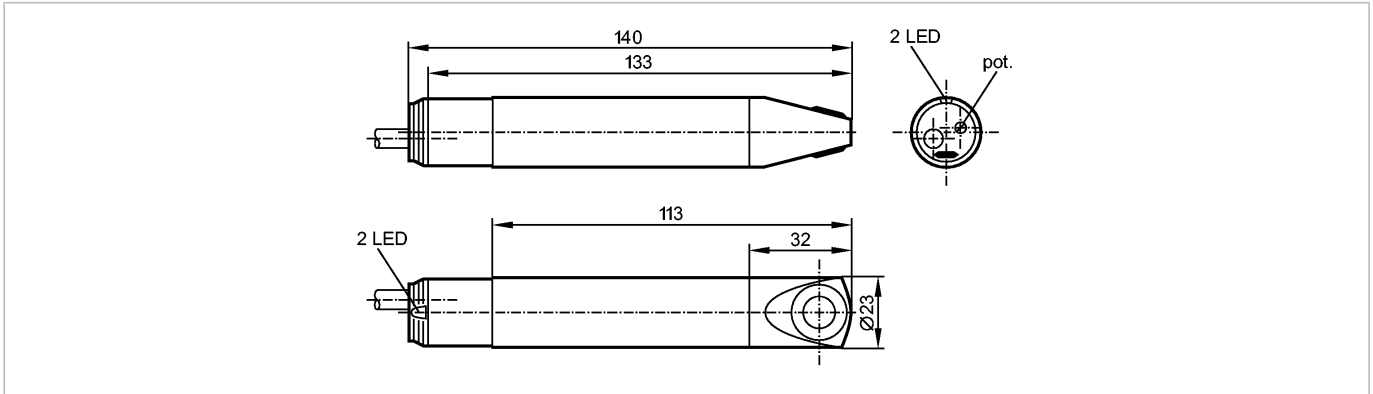


SL5101

Strömungssensoren



Made in Germany

Produktmerkmale	
Luftstromwächter	
Zylindrische Bauform	
Anschlussleitung	
Prozessanschluss: Ø 23 mm	
Einsatzbereich	
Mediumtemperatur Gasförmige Medien	[°C] -10...50
Elektrische Daten	
Elektrische Ausführung	DC
Betriebsspannung	[V] 24 DC ± 25 %
Leistungsaufnahme	[VA] 1
Ausgänge	
Ausgangsfunktion	Relais zieht bei Strömung an
Kontaktbelastbarkeit	3 A (30 V DC / 250 V AC)
Mess- / Einstellbereich	
Einstellbereich	[cm/s] 100...1000
Größte Empfindlichkeit	[cm/s] 100...400
Genauigkeit / Abweichungen	
Temperaturgradient	[K/min] 5
Reaktionszeiten	
Bereitschaftsverzögerungszeit	[s] 60
Ansprechzeit	[s] 3...60
Software / Programmierung	
Schaltpunktabgleich	Potentiometer
Umgebungsbedingungen	
Druckfestigkeit	[bar] 1
Umgebungstemperatur	[°C] -10...50
Max. zulässige relative Luftfeuchtigkeit	[%] 90
Schutzart	IP 65
Zulassungen / Prüfungen	
MTTF	[Jahre] 1202
Mechanische Daten	
Prozessanschluss	Ø 23 mm

SL5101

Werkstoffe in Kontakt mit dem Medium

Sensorfläche: Titan

Gehäusewerkstoffe

PBT (Pocan)

Gewicht [kg]

0,19

Anzeigen / Bedienelemente

Funktionsanzeige LED

1 x rot; 1 x grün

Elektrischer Anschluss

Anschluss

PUR / PVC-Kabel / 2 m; 4 x 0,5 mm²

Anschlussbelegung

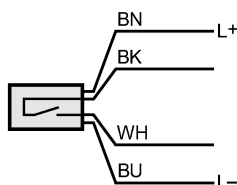
Adernfarben

BN braun

BU blau

BK schwarz

WH weiß



Zubehör

Zubehör (mitgeliefert)

Befestigungsschelle (E40048); Schraubendreher