

- > Anschluss: 1/4" (ISO G/NPT)
  - > Für einfach- und doppelwirkende Stellantriebe
  - > Überschneidungsfreies Schalten, Umschaltfunktion auch bei kleinem Zuluftquerschnitt gewährleistet
  - > Serienmäßige Handhilfsbetätigung mit Feststellung
- > Die Magnetventile sind in den Zündschutzarten
    - Ex m in den Zonen 1, 2, 21, 22 (Gase und Stäube) ATEX Kat.II 2G
    - Ex ia in den Zonen 1, 21, (Gase) ATEX Kat.II 2G,
    - Ex nA, in den Zonen 2, 22 (Gase und Stäube) ATEX Kat.II 3 GD



### Technische Merkmale

**Betriebsmedium:**  
Gefilterte, ölfreie, geölte und getrocknete Druckluft

**Wirkungsweise:**  
Elektromagnetisch, indirekt gesteuerte Kolbenschieberventile

**Betriebsdruck:**  
2 ... 8 bar (29 ... 116 psi)

**Nennweite:**  
6 mm

**Anschluss:**  
G1/4, 1/4 NPT

**Einbaulage:**  
Beliebig

**Durchflußrichtung:**  
Festgelegt

**Elektroanschluss:**  
Siehe Magnetabelle

**Umgebungs-/Mediumstemperatur:**  
Ventil:  
-15° ... +60°C (+5° ... +140°F)  
Abhängig vom Magnetsystem  
Um das Einfrieren der Teile zu vermeiden, muss die Druckluft unter +2°C (+35°F) frei von Feuchtigkeit sein.






**Material:**  
Gehäuse: Aluminium 3.0615 eloxiert  
Vorsteuerflansch: Kunststoff (PBT)  
Dichtungen: NBR: NBR

### Technische Daten

Symbol	Anschluss	Funktion	Betätigung/Rückstellung	Betriebsdruck (bar)	Durchfluss (l/min)	Gewicht (kg)	Abmessung Nr.	Typ *1)
	G 1/4	3/2	Elektromagnet/Luftfeder	2 ... 8	750	0,25	1	9713032
	1/4 NPT	3/2	Elektromagnet/Luftfeder	2 ... 8	750	0,25	1	9713042
	G 1/4	5/2	Elektromagnet/Luftfeder	2 ... 8	750	0,25	2	9710032
	1/4 NPT	5/2	Elektromagnet/Luftfeder	2 ... 8	750	0,25	2	9710042
	G 1/4	5/2	Elektromagnet/Elektromagnet	2 ... 8	750	0,35	3	9711032
	1/4 NPT	5/2	Elektromagnet/Elektromagnet	2 ... 8	750	0,35	3	9711042
	G 1/4	5/3 APB	Elektromagnet/Elektromagnet, APB	2 ... 8	500	0,40	4	9712032
	1/4 NPT	5/3 APB	Elektromagnet/Elektromagnet, APB	2 ... 8	500	0,40	4	9712042

\*1) Bei Bestellung, bitte Angabe des Elektromagnets, der Spannung und Stromart (Frequenz).  
Ventilfunktion: APB = Alle Ausgänge gesperrt

### Betätigungsmagnete, Standardspannungen


	Leistungs- aufnahme		Nennstrom		Schut- zklasse IP/NEMA	Ex-Schutzart (ATEX-Kate- gorie)	Temperatur Umgebung/ Medium (°C)	Elektroans- chluss	Gewi- cht (kg)	Zei- chnung Nr.	Schalt- bild Nr.	Typ
	24 V DC (W)	230 V AC (VA)	24 V DC. (m A)	230 V AC (m A)								
	1,8	—	70	—	IP65 (mit Steck- verbinder)	—	-15 ... +50	Steckverbinder DIN EN 175301-803 Form B *1)	0,1	11	1	3050
	0,7	2,0 *2)	29	4	IP65 (mit Steck- verbinder)	—	-15 ... +50	Steckverbinder DIN EN 175301-803 Form A *1)	0,1	12	1	3034
	2	—	85	—	IP65 (mit Steck- verbinder)	II 3 G Ex na IIC T5 Gc II 3 D Ex tc IIC T95° Dc IP65	-15 ... +50	Spezial Steckverbinder DIN EN 175301-803 Form A	0,3	12	1	3046
	2,7	—	115	—	IP65 (mit Steck- verbinder)	II 2 G Ex mb IIC T5 Gb II 2 D Ex mb tb T95°C Db	-20 ... +50 *2)	Kabellänge 3 m	0,3	13	14	3062
	—	2,1	—	9	IP65 (mit Steck- verbinder)	II 2 G Ex mb IIC T5 Gb II 2 D Ex mb tb T95°C Db	-20 ... +50 *2)	Kabellänge 3 m	0,3	13	15	3063
	2,7	—	115	—	IP66 (with connector)	—	-10 ... +50	Steckverbinder M12x1, DIN IEC 1076- 2-101*1) Magnetspule mit gelber LED	0,1	14	17	3071

Standard Spannung (±10%) 24 V DC, 230 V AC, andere Spannungen auf Anfrage. Design gemäß VDE 0580, EN50014/50028. Einschaltdauer 100% ED

\*1) Steckverbinder/Kabelverschraubung ist nicht im Lieferumfang enthalten, siehe Tabelle »Zubehör«

\*2) Bei Batteriemontage maximal +40°C

### Elektromagnet für den Einsatz in eigensicheren Stromkreisen

	Nennwider- stand RN Spule (Ω)	Erforderlicher min. Schalt- strom (mA)	Widerstand RW 60 Spule (Ω)	Erforderliche Klemmspng bei RW 60 (V)	Schut- zklasse IP/NEMA	Ex-Schutzart (ATEX-Kate- gorie)	Temperatur Umgebung/ Medium (°C)	Ge- wicht (kg)	Abmes- sung Nr.	Schalt- bild Nr.	Typ
	275	37	345	13,8	IP65 (mit Steck- verbinder)	II 2 G Ex ia IIC T6/ T4 Ga	T6: -40 ... +50 T4: -40 ... 85	0,2	15	13	3039

Bei der Auswahl einer eigensicheren Stromversorgung sind die zulässigen Höchstwerte gemäß EG-Baumusterprüfbescheinigung zu beachten.

Die wirksamen inneren Kapazitäten und Induktivitäten der eigensicheren Magnete sind vernachlässigbar klein.

Steckverbinder DIN EN 175301-803 Form A ist nicht im Lieferumfang enthalten, siehe Tabelle »Zubehör«

### Zulassungen

Typ	Zulassungen			Datenblatt
	ATEX	IECEX	FM	
3039	PTB 03 ATEX 2134	—	CSA-LR 51090-4	N/de 7.1.550
304x	PTB 06 ATEX 2055	—	—	N/de 7.1.555
306x	PTB 03 ATEX 2015	—	—	N/de 7.1.560
307x	EC-Konformitätserklärung	—	—	N/de 7.1.565

### Typenschlüssel

971★0★2.★★★★.★★★.★0

Funktion	Kennung
5/2 Wege federrückstellend	0
5/2 Wege impuls	1
5/3 Wege federrückstellend (Sperrmittelstellung)	2
3/2 Wege federrückstellend	3
Anschluss	Kennung
G 1/4	3
1/4 NPT	4

Spannung	Kennung
24 V DC	024.0
230 V AC	230.5
Betätigungsmagnet	Kennung
siehe Tabelle	

### Zubehör

Steckverbinder DIN EN 175301-803	Steckverbinder M12 x 1	M12 x 1	Schalldämpfer
0570275 Form A	0523055 (ohne Kabel)	0523056 (90°, ohne Kabel)	Seite 7 M/S2 (G1/4)
0663303 Form A (mit Gleichrichter)	0523057 (2 m Kabel)	0523058 (90°, 2 m Kabel)	C/S2 (1/4 NPT)
0680003 Form B	0523052 (5 m Kabel)	0523053 (90°, 5 m Kabel)	

### Mehrfachverteilerplatte

<b>Seite 5</b>				
<b>2 Stationen</b>	<b>3 Stationen</b>	<b>4 Stationen</b>	<b>6 Stationen</b>	<b>12 Stationen</b>
2221102	2221103	2221104	2221106	2221112

### Zubehör für Mehrfachverteilerplatte

Blindplatte *1)	Stopfen für 2- und 3-fach-Platten	Druckabspernteil *2) für 4- bis 12-fach-Platten	Befestigungssatz für DIN-Schiene
0100563	0701209	0100569	0101796

\*1) Für nichtbelegte Ventilplätze

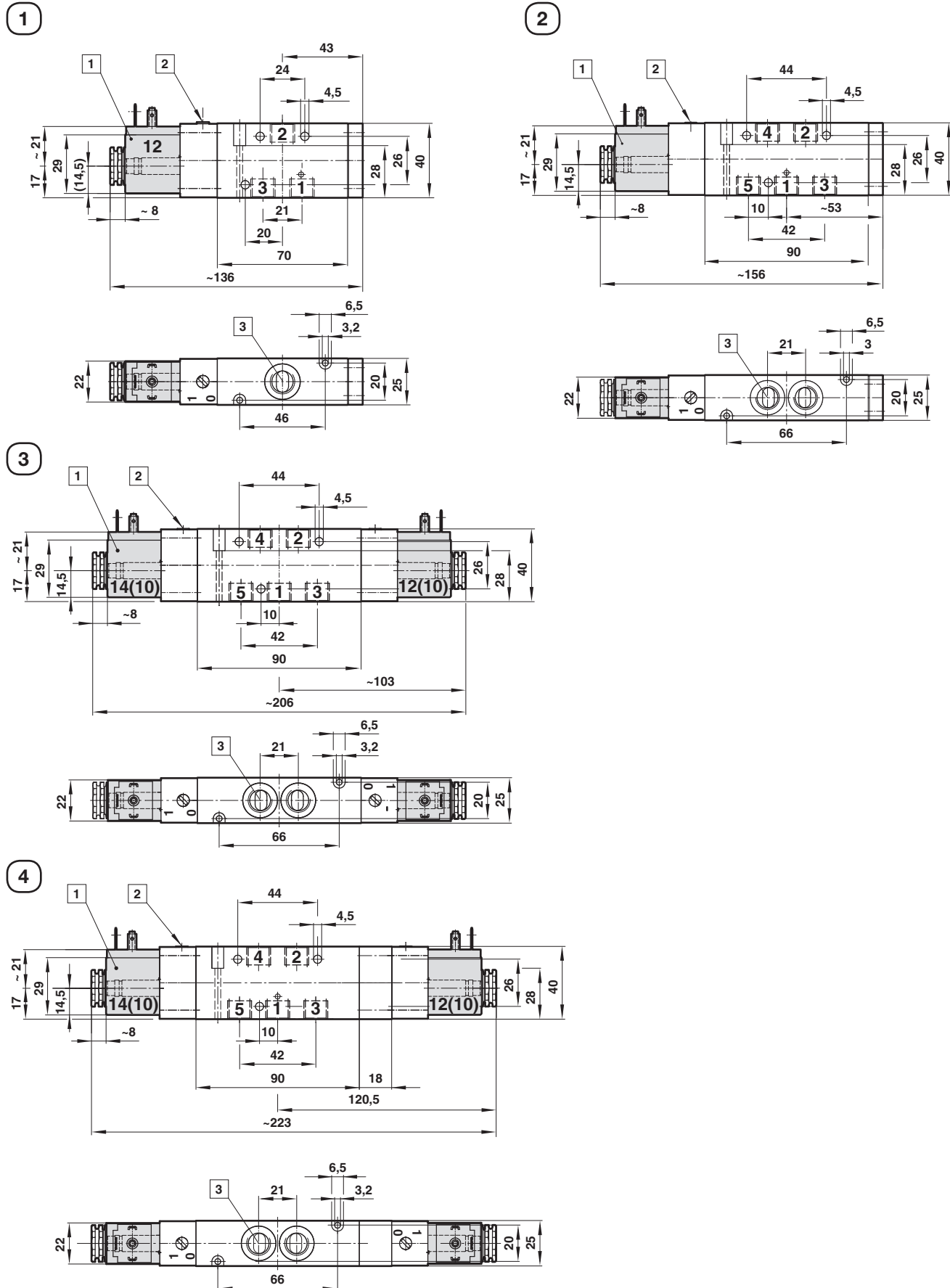
\*2) Für Zweidruckbetrieb erforderlich

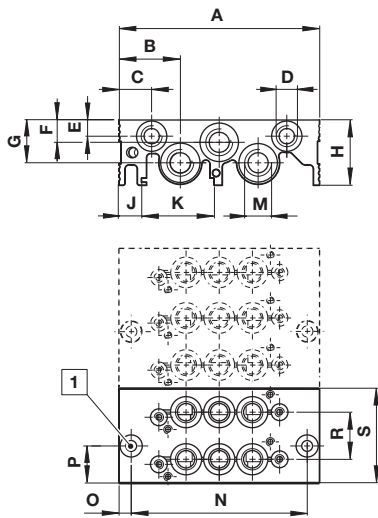
Abmessungen

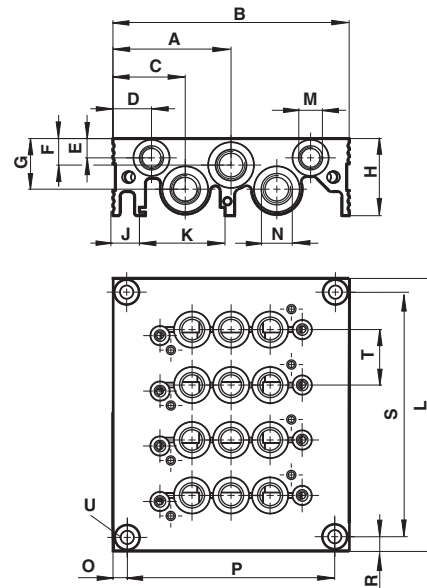
Abmessungen in mm  
Projection/First angle



Ventile



**Abmessungen**
**Mehrfachverteilerplatte 2 und 3 Stationen**

 Abmessungen in mm  
 Projection/First angle

**Mehrfachverteilerplatte 4 ... 12 Stationen**


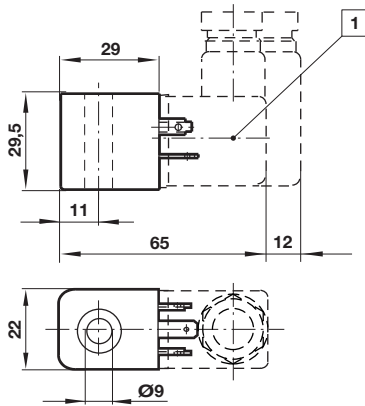
Typ	A	B	C	D	E	F	G	H	J	K	L	M	N	O	P	R	S	T	U
2er	52	104	26	9	8	13	20	33	10	35,5	52	G 1/8	G 3/8	40	24	26	–	26	for M5
3er	52	104	26	9	8	13	20	33	10	35,5	78	G 1/8	G 3/8	40	24	52	–	26	for M5
4-12er	52	104	26	9	8	13	20	33	10	35,5	(x-26)+23	G 1/8	G 3/8	40	24	6,5	(x-26)+10	26	for M5

Abmessungen

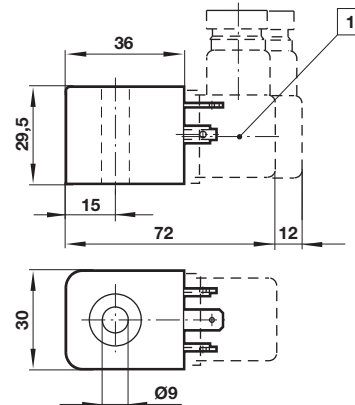
Abmessungen in mm  
Projection/First angle



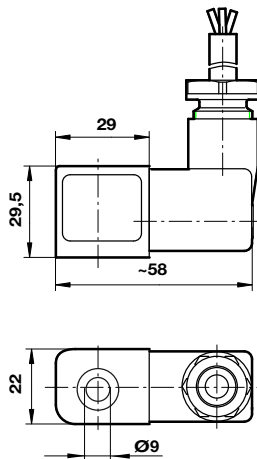
11



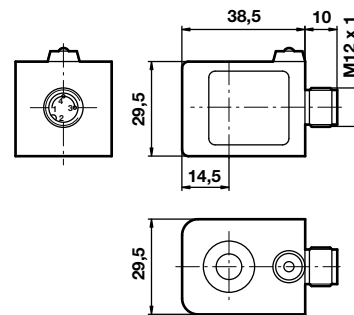
12



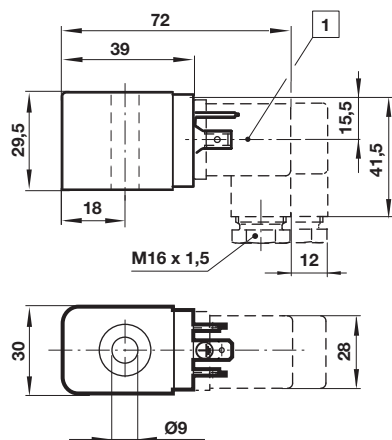
13



14



15



Elektroanschluss M 12 x 1

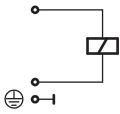
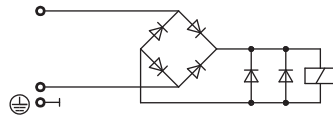
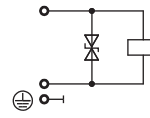
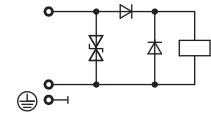
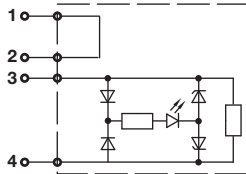
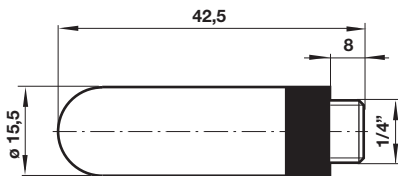


Pin	Signal	Kabel
1	+ UB	braun
2	Out 2 (PNP) / analog 4 bis 20 mA	weiß
3	0 Volt	blau
4	Out 1 (PNP)	schwarz

1 Stecker 4 x 90° drehbar

**Schaltbilder**

 Abmessungen in mm  
 Projection/First angle

**1**

**13**

**14**

**15**

**17**

**Schalldämpfer**  
**Typ: M/S2, C/S2**

**Sicherheitshinweise**

Diese Produkte sind ausschließlich in Druckluftsystemen zu verwenden. Sie sind dort einzusetzen, wo die unter »**Technische Merkmale/-Daten**« aufgeführten Werte nicht überschritten werden.

Berücksichtigen Sie bitte die entsprechende Katalogseite. Vor dem Einsatz der Produkte bei nicht industriellen Anwendungen, in lebenserhaltenden oder anderen Systemen, die nicht in den veröffentlichten Anleitungsunterlagen enthalten sind, wenden Sie sich bitte direkt an IMI Precision Engineering, Norgren GmbH.

Durch Missbrauch, Verschleiß oder Störungen können in Fluidsystemen verwendete Komponenten auf verschiedene Arten versagen. Systemauslegern wird dringend empfohlen, die Störungsarten aller in Hydrauliksystemen verwendeten Komponententeile zu berücksichtigen und ausreichende Sicherheitsvorkehrungen zu treffen, um Verletzungen von Personen sowie Beschädigungen der Geräte im Falle einer solchen Störung zu verhindern. Systemausleger sind verpflichtet, Sicherheitshinweise für den Endbenutzer im Betriebshandbuch zu vermerken, wenn der Störungsschutz nicht ausreichend gewährleistet ist.