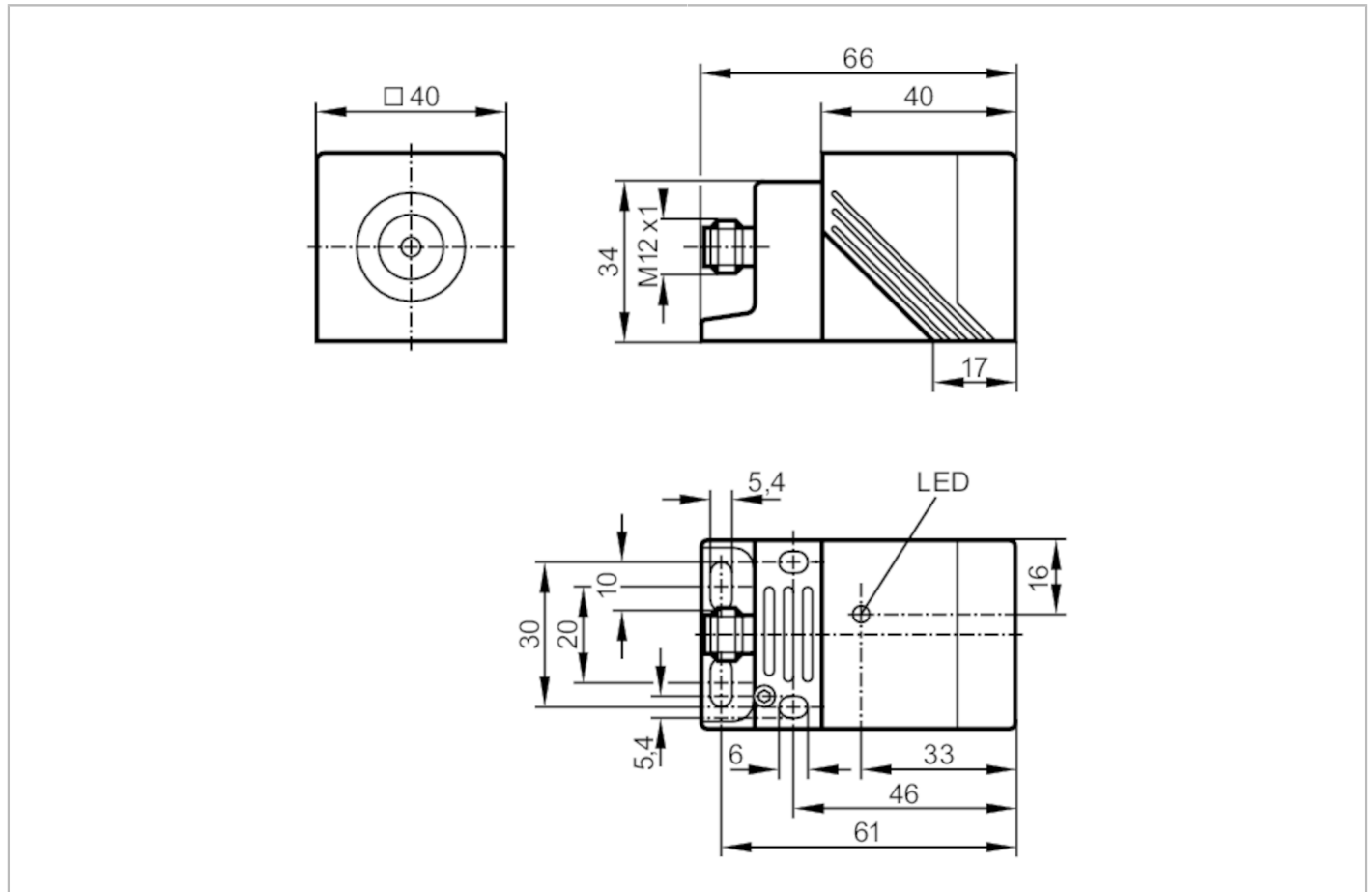


NM501A



Induktiver NAMUR-Sensor

IMC2035-N/US/2G/1D



Produktmerkmale

Elektrische Ausführung	NAMUR
Ausgangsfunktion	Öffner
Schaltabstand [mm]	35
Gehäuse	Quaderförmig
Abmessungen [mm]	40 x 40 x 66

Elektrische Daten



Anschluss an Schaltverstärker	ja
Schaltverstärker	Anschluss an bescheinigte eigensichere Stromkreise mit den Höchstwerten: $U = 15 \text{ V} / I = 50 \text{ mA} / P = 120 \text{ mW}$
Nennspannung DC [V]	8,2; (1k Ω)
Anschlussspannung DC [V]	7,5...30; (bei Anwendung außerhalb des Ex-Bereichs)
Stromaufnahme [mA]	< 1; (sperrend; leitend: > 2,1)
Schutzklasse	III

NM501A



Induktiver NAMUR-Sensor

IMC2035-N/US/2G/1D

Ausgänge	
Elektrische Ausführung	NAMUR
Ausgangsfunktion	Öffner
Dauerhafte Strombelastbarkeit des Schaltausgangs DC [mA]	30; (bei Anwendung außerhalb des Ex-Bereichs)
Schaltfrequenz DC [Hz]	100
Erfassungsbereich	
Schaltabstand [mm]	35
Realschaltabstand Sr [mm]	35 ± 10 %
Genauigkeit / Abweichungen	
Korrekturfaktor	Stahl: 1 / Edelstahl: 0,7 / Messing: 0,5 / Aluminium: 0,4 / Kupfer: 0,3
Hysterese [% von Sr]	1...15
Schaltpunktdrift [% von Sr]	-10...10
Umgebungsbedingungen	
Umgebungstemperatur [°C]	-20...70
Schutzart	IP 67
Zulassungen / Prüfungen	
Zulassung	BVS 04 ATEX E 091 X; IECEx BVS 06.0003
ATEX Gerätekenzeichnung	 II 2G Ex ia IIB T6 Gb
	 II 1D Ex ia IIIC T 90°C Da
EMV	EN 60947-5-6
Schock-/Schwingbeanspruchung	30 g (11 ms) / 10-55 Hz (1 mm)
MTTF [Jahre]	2935
Sicherheitskennwerte	
Max. Eigenkapazität [nF]	220
Max. Eigeninduktivität [µH]	710
Mechanische Daten	
Gewicht [g]	189,5
Gehäuse	Quaderförmig
Einbauart	nicht bündig einbaubar
Abmessungen [mm]	40 x 40 x 66
Werkstoffe	Gehäuse: PPE; Schrägstück: PPS; Steckergehäuse: Messing spezialbeschichtet; Montageadapter: PPS
Anzeigen / Bedienelemente	
Anzeige	Schaltzustand
	1 x LED, gelb
Zubehör	
Zubehör mitgeliefert	Montagehalterung: 1 Innensechskantschlüssel: 1
Bemerkungen	
Bemerkungen	5 Lagen der aktiven Schaltzone wählbar
Verpackungseinheit	1 Stück

NM501A

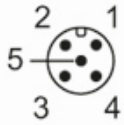


Induktiver NAMUR-Sensor

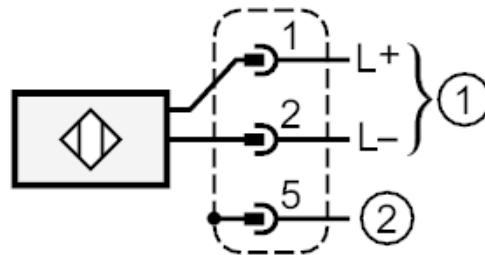
IMC2035-N/US/2G/1D

Elektrischer Anschluss - Stecker

Steckverbindung: 1 x M12



Anschluss



- 1 = Anschluss an NAMUR-Verstärker
- 2 = Potentialausgleich Steckergehäuse