



TR10-SRM10P

TR10 Lock

SICHERHEITZUHALTUNGEN

SICK
Sensor Intelligence.



Bestellinformationen

Typ	Artikelnr.
TR10-SRM10P	6054757

Weitere Geräteausführungen und Zubehör → www.sick.com/TR10_Lock



Technische Daten im Detail

Merkmale

Sensorprinzip	Transponder
Zuhalteprinzip	Ruhestromprinzip
Anzahl sicherer Ausgänge	2
Codierung	Universell codiert
Zuhaltekraft F_{max}	1.690 N (EN ISO 14119)
Zuhaltekraft F_{Zh}	1.300 N (EN ISO 14119)
Betätigungsrichtungen	4
Anfahrgeschwindigkeit	≥ 2 mm/s

Sicherheitstechnische Kenngrößen

Sicherheits-Integritätslevel	SIL3 (IEC 61508)
Kategorie	Kategorie 4 (EN ISO 13849)
Performance Level	PL e (EN ISO 13849)
PFH_p (mittlere Wahrscheinlichkeit eines Gefahr bringenden Ausfalls pro Stunde)	$9,1 \times 10^{-10}$ (EN ISO 13849)
T_M (Gebrauchsdauer)	20 Jahre (EN ISO 13849)
Bauart	Bauart 4 (EN ISO 14119)
Codierungsstufe des Betätigers	Geringe Codierungsstufe (EN ISO 14119)
Sicherer Zustand im Fehlerfall	Mindestens ein sicherheitsgerichteter Halbleiterausgang (OSSD) befindet sich im AUS-Zustand.

Funktionen

Sichere Reihenschaltung	Im Schaltschrank (mit Diagnose)
--------------------------------	---------------------------------

Schnittstellen

Anschlussart	Leitung
Leitungslänge	10 m
Leitungsmaterial	PVC

Länge Anschlussleitung	≤ 200 m
------------------------	---------

Elektrische Daten

Schutzklasse	II (IEC 61140)
Verschmutzungsgrad	3
Klassifizierung nach cULus	Class 2
Gebrauchskategorie	DC-13 (IEC 60947-5-1)
Bemessungsbetriebsstrom (-spannung)	200 mA (24 V DC)
Bemessungsisolationsspannung U_i	75 V
Bemessungsstoßspannungsfestigkeit U_{imp}	1.000 V
Versorgungsspannung U_v	24 V DC (20,4 V DC ... 26,4 V DC)
Ausgangsart	Halbleiterausgang (OSSD)
Ausgangsstrom	≤ 200 mA
Spitzenstrom	400 mA, 100 ms ¹⁾
Leistungsaufnahme	2,5 W
Ansprechzeit	100 ms für den ersten Schalter, 50 ms für jeden weiteren Schalter ²⁾
Freigabezeit	600 ms
Risikozeit	100 ms
Einschaltzeit	7 s
Zuhalteprinzip	Ruhestromprinzip

¹⁾ Beim Einschalten, Sperren oder Entsperren.

²⁾ Zeit bis zum Ausschalten der Ausgänge.

Mechanische Daten

Gewicht	0,4 kg
Gehäusematerial	ABS
Material des Zuhaltebolzens	Edelstahl 304
Mechanische Lebensdauer	5 x 10 ⁵ Schaltspiele

Umgebungsdaten

Schutzart	IP66 (IEC 60529) IP67 (IEC 60529) IP69K (IEC 60529)
Betriebsumgebungstemperatur	0 °C ... +55 °C
Lagertemperatur	-25 °C ... +75 °C
Schwingfestigkeit	10 Hz ... 55 Hz (IEC 60068-2-6)
Schockfestigkeit	30 g, 11 ms (EN 60068-2-27)
EMV	IEC 60947-5-3

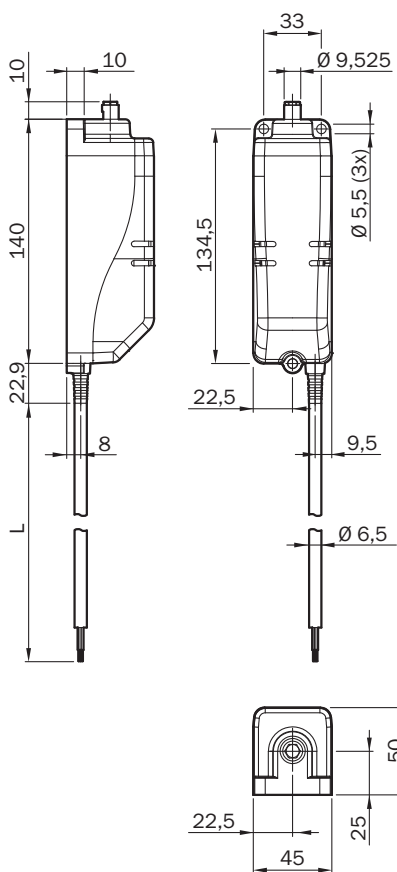
Klassifikationen

ECl@ss 5.0	27272603
ECl@ss 5.1.4	27272603
ECl@ss 6.0	27272603
ECl@ss 6.2	27272603
ECl@ss 7.0	27272603

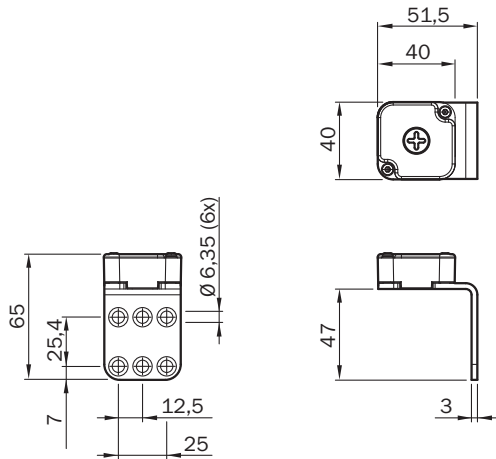
ECl@ss 8.0	27272603
ECl@ss 8.1	27272603
ECl@ss 9.0	27272603
ETIM 5.0	EC002593
ETIM 6.0	EC002593
UNSPSC 16.0901	39122205

Maßzeichnung (Maße in mm)

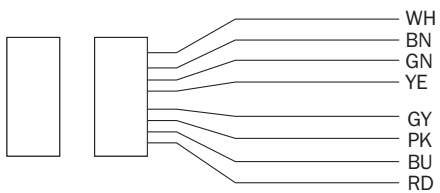
Sensor mit Leitung



Betätiger und Befestigungswinkel



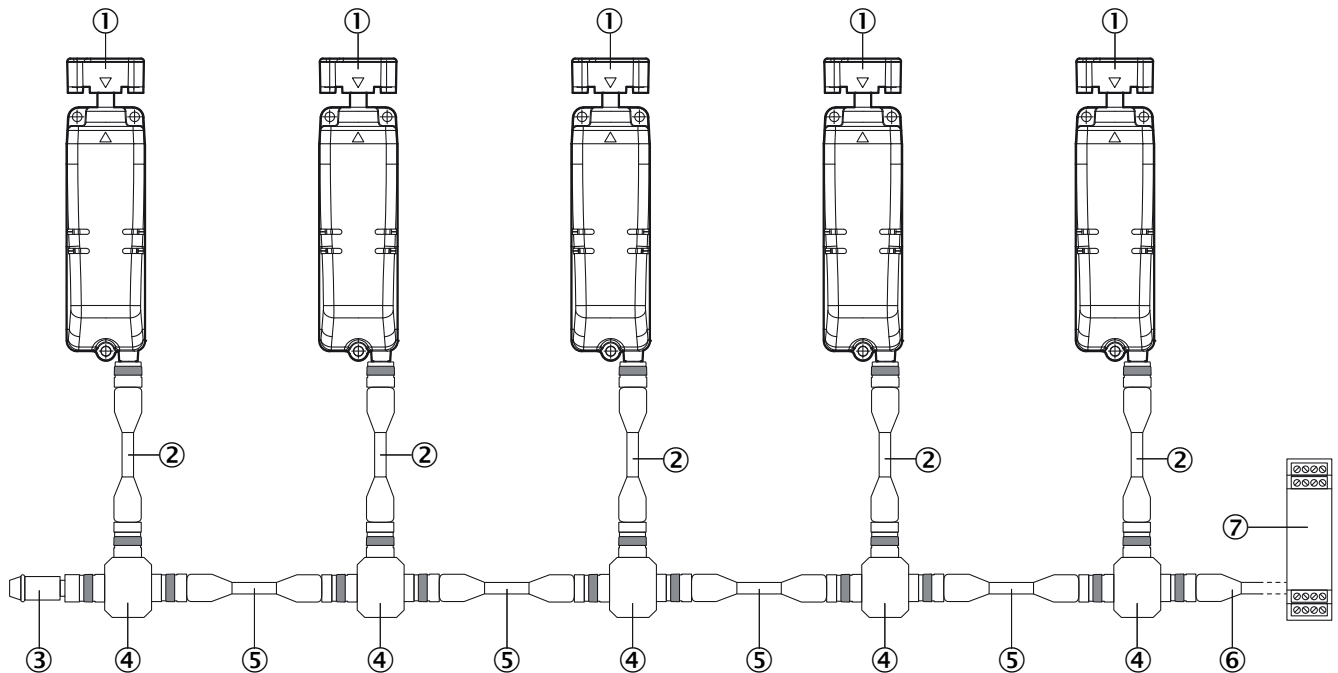
Anschlussschema



Weiß	Meldeausgang (nicht sicher)
Braun	Spannungsversorgung 24 V DC
Grün	Ansteuerung Zuhaltung
Gelb	Eingang OSSD 2
Grau	Ausgang OSSD1
Pink	Ausgang OSSD2
Blau	Spannungsversorgung 0 V DC
Rot	Eingang OSSD1

Reihenschaltung

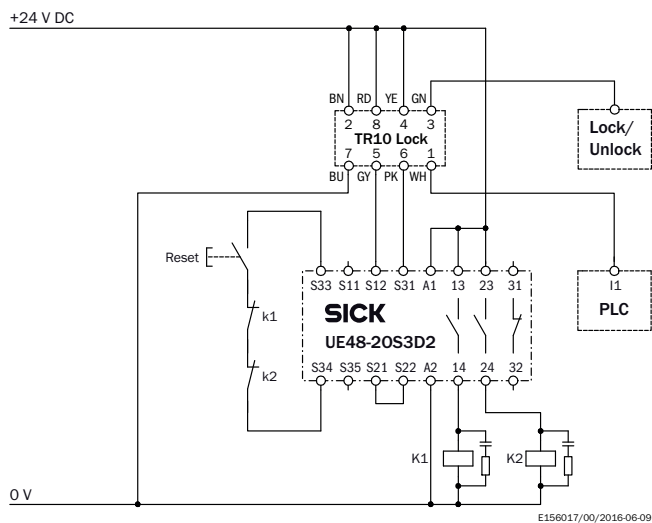
Reihenschaltung mit T-Verteiler (ohne Diagnose)



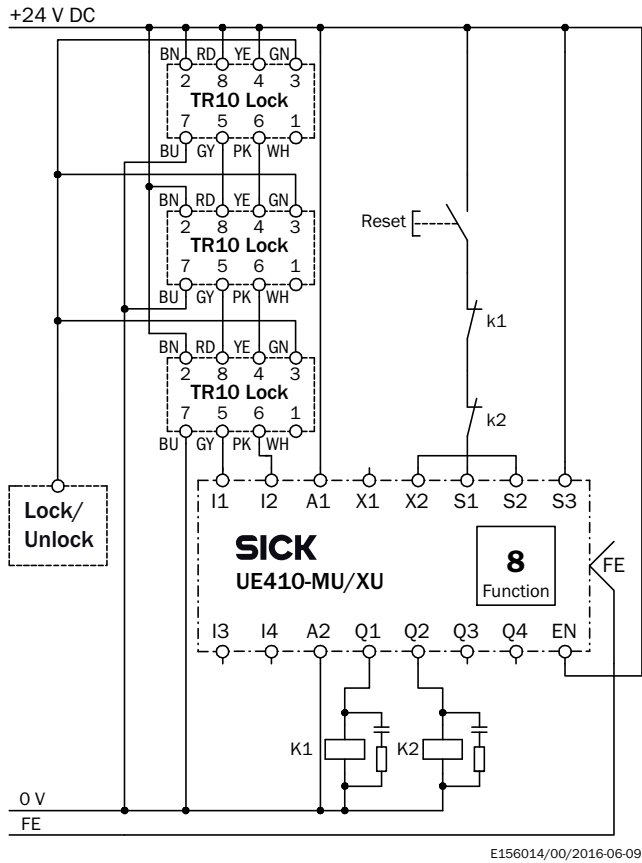
- ① Sicherheitszuhaltung TR10 Lock
- ② Verbindungsleitung mit Stecker M12, 8-polig und Dose M12, 8-polig (z. B. DSL-1208-xxxx)
- ③ Endstecker MLP1-XXT
- ④ T-Verteiler STR1-XXA
- ⑤ Verbindungsleitung mit Stecker M12, 5-polig und Dose M12, 5-polig (z. B. DSL-1205-xxxx)
- ⑥ Anschlussleitung mit Dose M12, 5-polig und losen Leitungsenden (z. B. DOL-1205-xxxx)
- ⑦ Sichere Auswerteeinheit

Schaltungsbeispiel

Sicherheitszuhaltung TR10 Lock an Sicherheitsrelais UE48-20S



Drei Sicherheitszuhaltungen TR10 Lock in Reihenschaltung an einer Sicherheitssteuerung Flexi Classic



Empfohlenes Zubehör

Weitere Geräteausführungen und Zubehör → www.sick.com/TR10_Lock

Kurzbeschreibung	Typ	Artikelnr.
Muttern und Schrauben		
10 Stück, Sicherheitsschrauben für Befestigungswinkel des Betätigers	Sicherheitsschrauben M5 x 10	5334497

SICK AUF EINEN BLICK

SICK ist einer der führenden Hersteller von intelligenten Sensoren und Sensorlösungen für industrielle Anwendungen. Ein einzigartiges Produkt- und Dienstleistungsspektrum schafft die perfekte Basis für sicheres und effizientes Steuern von Prozessen, für den Schutz von Menschen vor Unfällen und für die Vermeidung von Umweltschäden.

Wir verfügen über umfassende Erfahrung in vielfältigen Branchen und kennen ihre Prozesse und Anforderungen. So können wir mit intelligenten Sensoren genau das liefern, was unsere Kunden brauchen. In Applikationszentren in Europa, Asien und Nordamerika werden Systemlösungen kundenspezifisch getestet und optimiert. Das alles macht uns zu einem zuverlässigen Lieferanten und Entwicklungspartner.

Umfassende Dienstleistungen runden unser Angebot ab: SICK LifeTime Services unterstützen während des gesamten Maschinenlebenszyklus und sorgen für Sicherheit und Produktivität.

Das ist für uns „Sensor Intelligence.“

WELTWEIT IN IHRER NÄHE:

Ansprechpartner und weitere Standorte → www.sick.com