



LBV321-XXTXPTKMX05000

LBV301

FÜLLSTANDESENSOREN

SICK
Sensor Intelligence.



Abbildung kann abweichen



Bestellinformationen

Typ	Artikelnr.
LBV321-XXTXPTKMX05000	6063545

Weitere Geräteausführungen und Zubehör → www.sick.com/LBV301

Technische Daten im Detail

Merkmale

Medium	Schüttgüter
Erfassungsart	Grenzstand
Sondenlänge	5.000 mm
Prozessdruck	-1 bar 6 bar
Prozesstemperatur	-20 °C ... +80 °C
Füllgutdichte	≥ 0,02 g/cm ³
Zugbelastung	≤ 3.000 N

Performance

Genauigkeit des Messelements	± 10 mm
Reproduzierbarkeit	≤ 5 mm
Ansprechzeit	500 ms bei Bedeckung / 1.000 ms bei Freierwerden

Elektrik

Restwelligkeit	≤ 5 V _{ss}
Stromaufnahme	< 10 mA
Initialisierungszeit	< 2 s
VDE-Schutzklasse 2	✓
Anschlussart	M20 x 1,5
Ausgangssignal	1 x PNP/NPN
Versorgungsspannung	Potentialfreier Transistorausgang PNP/ NPN: 10 V DC ... 55 V DC
Hysterese	10 mm
Signalspannung HIGH	U _v -3 V
Signalspannung LOW	< 1 V
Ausgangsstrom	< 300 mA
Induktive Last	1 H
Kapazitive Last	100 nF
Schutzart	IP66 / IP67

Mechanik

Prozessanschluss	Ohne Prozessanschluss
Gehäusematerial	Kunststoff
Sensormaterial	Edelstahl 316L, 318S, PUR, FEB

Umgebungsdaten

Umgebungstemperatur Betrieb	-40 °C ... +70 °C
Umgebungstemperatur Lager	-40 °C ... +80 °C

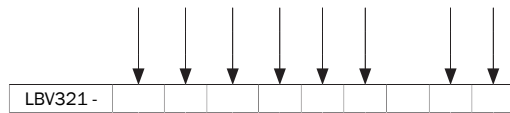
Klassifikationen

ECl@ss 5.0	27273202
ECl@ss 5.1.4	27273202
ECl@ss 6.0	27273202
ECl@ss 6.2	27273202
ECl@ss 7.0	27273202
ECl@ss 8.0	27273202
ECl@ss 8.1	27273202
ECl@ss 9.0	27273202
ETIM 5.0	EC002654
ETIM 6.0	EC002654
UNSPSC 16.0901	41111938

Typenschlüssel

Typenschlüssel LBV321

Zulassung	
XX	ohne
CX	ATEX II 1G, 1/2 G, 2G Ex ia IIC T6
CK	ATEX II 1G, 1/2 G, 2G Ex ia IIC T6 +
GX	ATEX II 1D, 1/2 D, 2D Ex td IP66 T
Ausführung/Prozesstemperatur	
C	Leitung PUR, Delektion von Feststoffen in Wasser / -20 °C ... +80 °C
H	Leitung FEP / -40 °C ... +150 °C
T	Leitung PUR / -20 °C ... +80 °C
Prozessanschluss/Werkstoff (siehe unten)	
Elektronik	
C	Kontaktloser Schalter 20 ... 253 V AC (DC)
R	Relais (DPDT) 20 ... 72 V DC / 20 ... 253 V AC (3A)
T	Transistor (NPN/PNP) 10 ... 55 V DC
N	NAMUR-Signal
Gehäuse/Schutzart	
K	Kunststoff / IP 66, IP 67
A	Aluminium / IP 66, IP 67
V	Edelstahl (Feinguss) 316L / IP 66, IP 67
8	Edelstahl (elektropoliert) 316L / IP 66, IP 67
Kabeleinführung/Steckeranschluss	
M	M20 x 1,5 / ohne
N	½" NPT / ohne
Länge 480 ... 80.000 mm	
Zusatzausstattung	
X	ohne
Z	Verschlussschraube mit Zugentlastung IP20/1.4305
M	Verschlussschraube mit Kabelverschraubung + Zugentlastung IP65/316



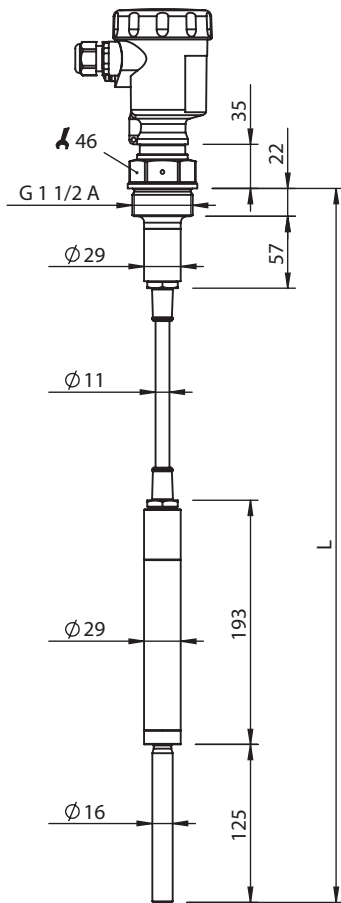
Nicht alle Varianten des Typenschlüssels sind miteinander kombinierbar!

Prozessanschluss/Werkstoff

XP	ohne / 316L, Ra < 0,8 µm	3F	Flansch DN 125, PN 6, Form C, DIN 2501 / 316L
GC	Gewinde G 1, DIN 3852-A, PN 6 / 316L	QF	Flansch DN 150, PN 16, Form C, DIN 2501 / 316L
GR	Gewinde G 1, DIN 3852-A, PN 6 / 316L, Ra < 0,8 µm	2F	Flansch DN 200, PN 10, Form C, DIN 2501 / 316L
GD	Gewinde G 1 ½, DIN 3852-A, PN 16 / 316L	EK	Flansch DN 50, PN 40, EN 1092-1, Form B1 / 316L
GT	Gewinde G 1 ½, DIN 3852-A, PN 16 / 316L, Ra < 0,8 µm	DA	Flansch 1 ½", 150lb RF, ANSI B16.5 / 316L
NC	Gewinde 1" NPT, ASME B1.20.1, PN 6 / 316L	EA	Flansch 1 ½", 300lb RF, ANSI B16.5 / 316L
NR	Gewinde 1" NPT, ASME B1.20.1, PN 6 / 316L, Ra < 0,8 µm	HA	Flansch 2", 150lb RF, ANSI B16.5 / 316L
NH	Gewinde 1 ¼" NPT, ASME B1.20.1, PN 6 / 316L	IA	Flansch 2", 300lb RF, ANSI B16.5 / 316L
NI	Gewinde 1 ¼" NPT, ASME B1.20.1, PN 6 / 316L, Ra < 0,8 µm	OA	Flansch 3", 150lb RF, ANSI B16.5 / 316L
ND	Gewinde 1 ½" NPT, ASME B1.20.1, PN 16 / 316L	OE	Flansch 3", 150lb FF, ANSI B16.5 / 316L
NT	Gewinde 1 ½" NPT, ASME B1.20.1, PN 16 / 316L, Ra < 0,8 µm	PA	Flansch 3", 300lb RF, ANSI B16.5 / 316L
BF	Flansch DN 32, PN 40, Form C, DIN 2501 / 316L	PE	Flansch 3", 300lb FF, ANSI B16.5 / 316L
DF	Flansch DN 40, PN 40, Form C, DIN 2501 / 316L	JA	Flansch 3 ½", 150lb RF, ANSI B16.5 / 316L
EF	Flansch DN 50, PN 40, Form C, DIN 2501 / 316L	SA	Flansch 4", 150lb RF, ANSI B16.5 / 316L
4F	Flansch DN 65, PN 16, Form C, DIN 2501 / 316L	UA	Flansch 4", 300lb RF, ANSI B16.5 / 316L
KF	Flansch DN 80, PN 40, Form C, DIN 2501 / 316L	AU	Flansch DN 50, 10K RF, JIS / 316L
ZF	Flansch DN 100, PN 6, Form C, DIN 2501 / 316L	HU	Flansch DN 65, 10K RF, JIS / 316L
MF	Flansch DN 100, PN 16, Form C, DIN 2501 / 316L	BU	Flansch DN 80, 10K RF, JIS / 316L
OF	Flansch DN 100, PN 40, Form C, DIN 2501 / 316L	CU	Flansch DN 100, 10K RF, JIS / 316L

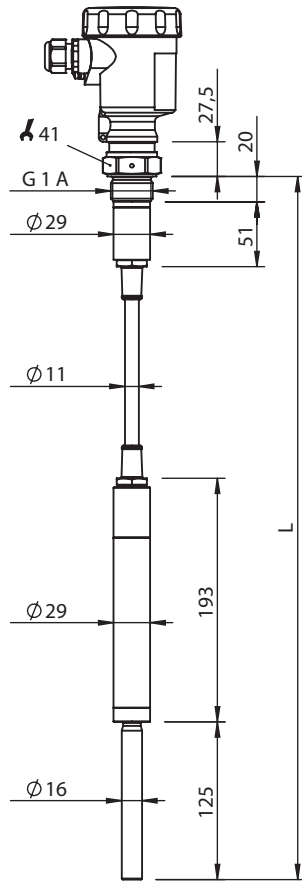
Maßzeichnung (Maße in mm)

LBV321 Gewindeausführung G 1 1/2 A



Alle Maße in mm

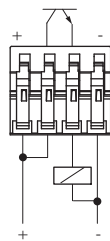
LBV321 Gewindeausführung G 1 A



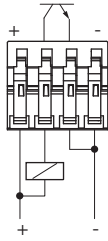
Alle Maße in mm

Anschlussschema

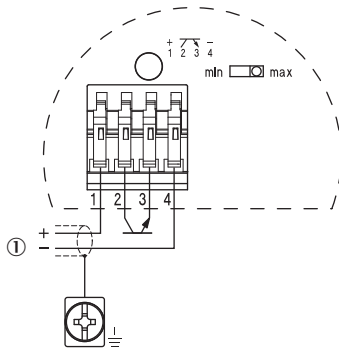
PNP-Verhalten



NPN-Verhalten

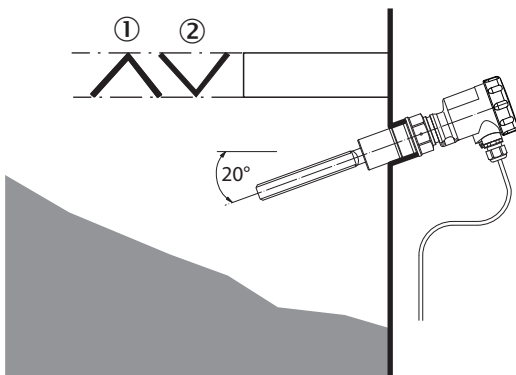


Transistor Anschlussplan



Montagehinweise

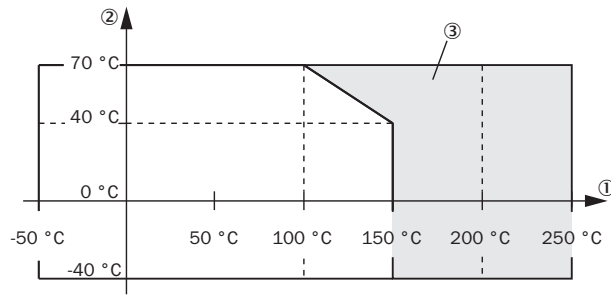
Horizontaler Einbau



- ① Schutzblech
- ② Konkaves Schutzblech für abrasive Schüttgüter

Kennlinie

Umgebungstemperatur - Prozesstemperatur



- ① Prozesstemperatur in °C (°F)
- ② Umgebungstemperatur in °C (°F)
- ③ Temperaturbereich mit Temperaturzwischenstück

SICK AUF EINEN BLICK

SICK ist einer der führenden Hersteller von intelligenten Sensoren und Sensorlösungen für industrielle Anwendungen. Ein einzigartiges Produkt- und Dienstleistungsspektrum schafft die perfekte Basis für sicheres und effizientes Steuern von Prozessen, für den Schutz von Menschen vor Unfällen und für die Vermeidung von Umweltschäden.

Wir verfügen über umfassende Erfahrung in vielfältigen Branchen und kennen ihre Prozesse und Anforderungen. So können wir mit intelligenten Sensoren genau das liefern, was unsere Kunden brauchen. In Applikationszentren in Europa, Asien und Nordamerika werden Systemlösungen kundenspezifisch getestet und optimiert. Das alles macht uns zu einem zuverlässigen Lieferanten und Entwicklungspartner.

Umfassende Dienstleistungen runden unser Angebot ab: SICK LifeTime Services unterstützen während des gesamten Maschinenlebenszyklus und sorgen für Sicherheit und Produktivität.

Das ist für uns „Sensor Intelligence.“

WELTWEIT IN IHRER NÄHE:

Ansprechpartner und weitere Standorte → www.sick.com