

UEBERSpannungsbegrenzer, RC-Glied, AC 48...127V, DC 70...150V, FUER MOTORschuetze BGR. S0,

Allgemeine technische Daten:

Produkt-Markename		SIRIUS
Produkt-Bezeichnung		Überspannungsbegrenzer
Baugröße des Schützes		S0
Ausführung des Überspannungsbegrenzers		mit RC-Glied
Umgebungstemperatur		
<ul style="list-style-type: none"> während Lagerung 	°C	-40 ... +80
<ul style="list-style-type: none"> während Betrieb 	°C	-25 ... +60

Steuerstromkreis/ Ansteuerung:

Spannungsart der Speisespannung		AC/DC
Speisespannungsfrequenz		
<ul style="list-style-type: none"> 1 Bemessungswert 	Hz	50
<ul style="list-style-type: none"> 2 Bemessungswert 	Hz	60
Speisespannung 1		
<ul style="list-style-type: none"> bei DC <ul style="list-style-type: none"> Bemessungsanfangswert Bemessungsendwert bei AC <ul style="list-style-type: none"> bei 50 Hz Bemessungsanfangswert bei 50 Hz Bemessungsendwert bei 60 Hz Bemessungsendwert bei 60 Hz Bemessungsanfangswert 	V	70 150 48 127 127 48

Einbau/ Befestigung/ Abmessungen:

Einbaulage		beliebig
-------------------	--	----------

Befestigungsart		aufsteckbar
Breite	mm	30
Höhe	mm	19
Tiefe	mm	12

Approbationen/ Zertifikate:

Eignungsnachweis

CE / UL / CSA / CCC

allgemeine Produktzulassung	Konformitätserklärung	Prüfbescheinigungen	Schiffbau
-----------------------------	-----------------------	---------------------	-----------



[spezielle Prüfbescheinigungen](#)



Schiffbau



sonstiges

[Umweltbestätigung](#)

[Bestätigungen](#)



Weitere Informationen

Information- and Downloadcenter (Kataloge, Broschüren,...)

<http://www.siemens.de/industrial-controls/catalogs>

Industry Mall (Online-Bestellsystem)

<http://www.siemens.com/industrymall>

CAX-Online-Generator

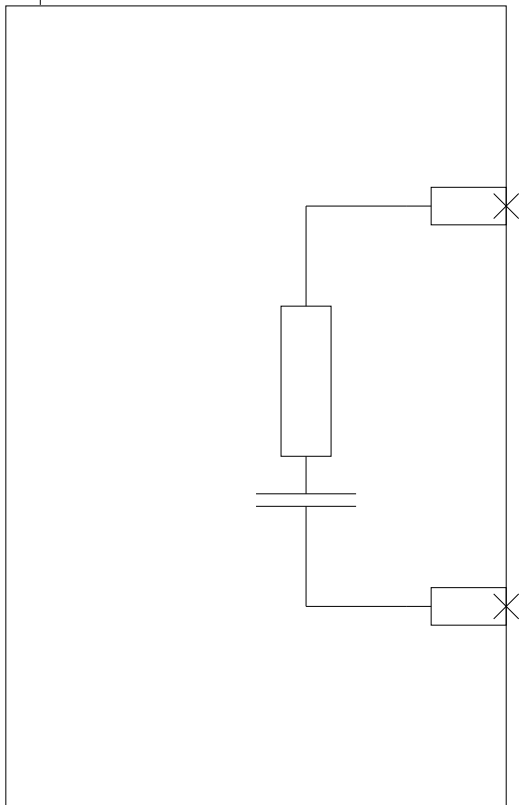
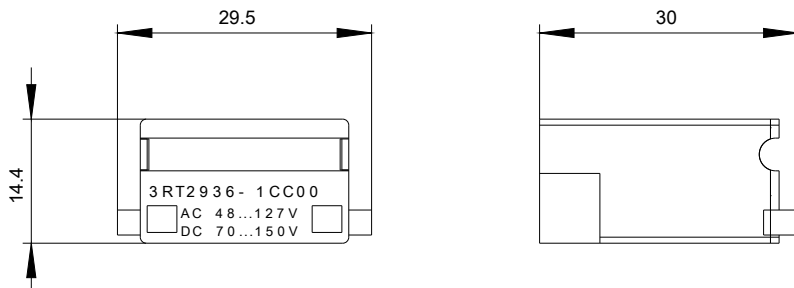
<http://support.automation.siemens.com/WW/CAXorder/default.aspx?lang=de&mlfb=3RT29261CC00>

Service&Support (Handbücher, Betriebsanleitungen, Zertifikate, Kennlinien, FAQs,...)

<https://support.industry.siemens.com/cs/ww/de/ps/3RT29261CC00>

Bilddatenbank (Produktfotos, 2D-Maßzeichnungen, 3D-Modelle, Geräteschaltpläne, EPLAN Makros, ...)

http://www.automation.siemens.com/bilddb/cax_de.aspx?mlfb=3RT29261CC00&lang=de



letzte Änderung:

16.03.2015