

Koła ręczne 2-ramienne z aluminium, z prostokątnym wieńcem, z obrotową rękojeścią cylindryczną

Opis artykułu/ilustracje produktu



Opis

Materiał:

Koło – aluminium.

Rękojeść – duroplast PF 31 DIN 7708, czarna, ośka – stal, ocynkowana.

Wersja:

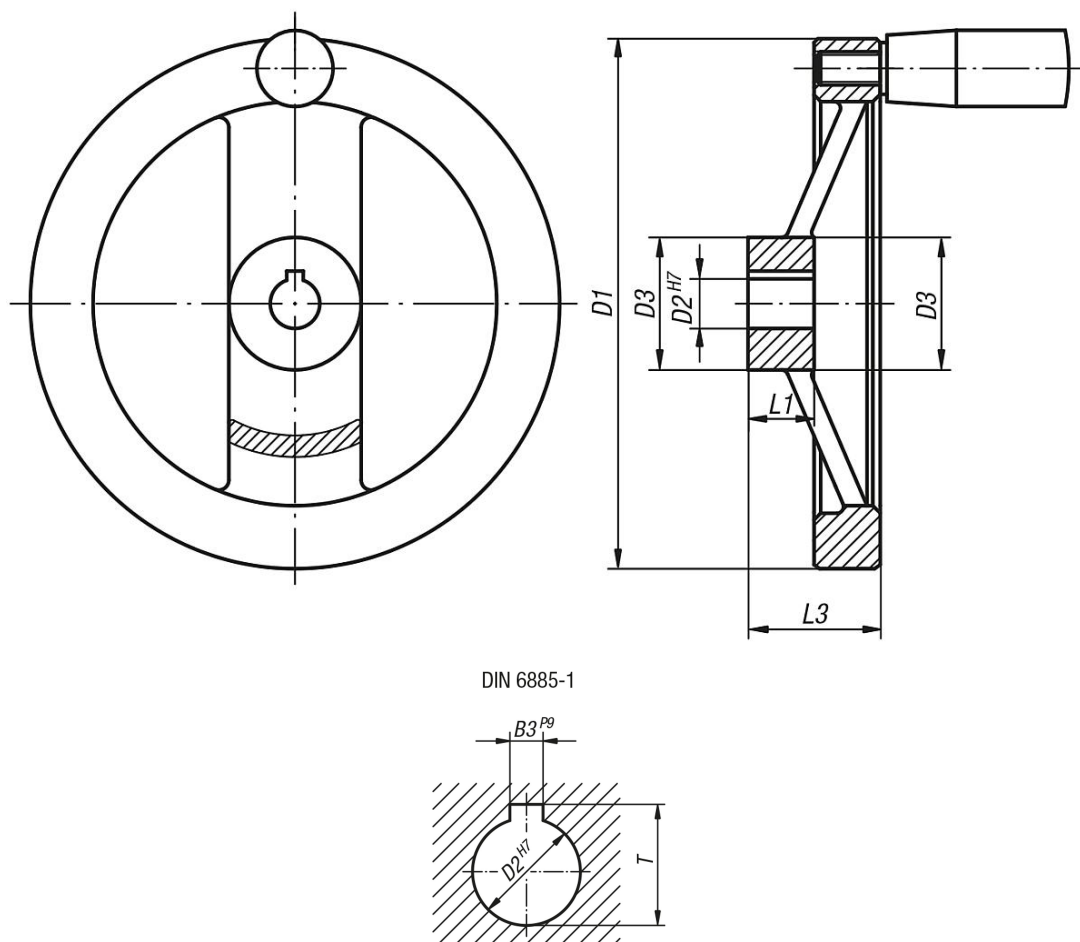
Wieniec toczony i polerowany.

Bicie osiowe i promieniowe wieńca w klasie IT 12.

Na zapytanie:

Piasty z otworem kwadratowym lub koła powlekane tworzywem sztucznym.

Rysunki



Przegląd artykułów

Nr Zamówienia	Wersja 1	D1	D2	D3	L1	L3	B3	T	obrotowa rękojeść cylindryczna
K0162.4080X10	otwór pasowany	80	10H7	24	16	28	-	-	ø18 x M6 x 40

Koła ręczne 2-ramienne z aluminium, z prostokątnym wieńcem, z obrotową rękojeścią cylindryczną

Przegląd artykułów

Nr Zamówienia	Wersja 1	D1	D2	D3	L1	L3	B3	T	obrotowa rękojeść cylindryczna
K0162.4080X12	otwór pasowany	80	12H7	24	16	28	-	-	ø18 x M6 x 40
K0162.4100X10	otwór pasowany	100	10H7	26	17	33	-	-	ø18 x M6 x 40
K0162.4100X12	otwór pasowany	100	12H7	26	17	33	-	-	ø18 x M6 x 40
K0162.4125X12	otwór pasowany	125	12H7	31	18	33,5	-	-	ø22 x M8 x 56
K0162.4125X14	otwór pasowany	125	14H7	31	18	33,5	-	-	ø22 x M8 x 56
K0162.4160X14	otwór pasowany	160	14H7	40	20	39	-	-	ø26 x M10 x 80
K0162.4160X16	otwór pasowany	160	16H7	40	20	39	-	-	ø26 x M10 x 80
K0162.4200X18	otwór pasowany	200	18H7	42	24	45	-	-	ø26 x M10 x 80
K0162.4200X20	otwór pasowany	200	20H7	42	24	45	-	-	ø26 x M10 x 80
K0162.4250X22	otwór pasowany	250	22H7	48	28	51	-	-	ø31 x M12 x 102
K0162.4250X26	otwór pasowany	250	26H7	48	28	51	-	-	ø31 x M12 x 102
K0162.5080X10	otwór pasowany z rowkiem	80	10H7	24	16	28	3	11,4	ø18 x M6 x 40
K0162.5080X12	otwór pasowany z rowkiem	80	12H7	24	16	28	4	13,8	ø18 x M6 x 40
K0162.5100X10	otwór pasowany z rowkiem	100	10H7	26	17	33	3	11,4	ø18 x M6 x 40
K0162.5100X12	otwór pasowany z rowkiem	100	12H7	26	17	33	4	13,8	ø18 x M6 x 40
K0162.5125X12	otwór pasowany z rowkiem	125	12H7	31	18	33,5	4	13,8	ø22 x M8 x 56
K0162.5125X14	otwór pasowany z rowkiem	125	14H7	31	18	33,5	5	16,3	ø22 x M8 x 56
K0162.5160X14	otwór pasowany z rowkiem	160	14H7	40	20	39	5	16,3	ø26 x M10 x 80
K0162.5160X16	otwór pasowany z rowkiem	160	16H7	40	20	39	5	18,3	ø26 x M10 x 80
K0162.5200X18	otwór pasowany z rowkiem	200	18H7	42	24	45	6	20,8	ø26 x M10 x 80
K0162.5200X20	otwór pasowany z rowkiem	200	20H7	42	24	45	6	22,8	ø26 x M10 x 80
K0162.5250X22	otwór pasowany z rowkiem	250	22H7	48	28	51	6	24,8	ø31 x M12 x 102
K0162.5250X26	otwór pasowany z rowkiem	250	26H7	48	28	51	8	29,3	ø31 x M12 x 102