

Zapięcia z pętlą płaskie z zaczepem, forma B

Opis artykułu/ilustracje produktu



Opis

Materiał:

Stal lub stal nierdzewna.

Wersja:

Stal ocynkowana.

Stal nierdzewna z połyskiem.

Rękojeść z tworzywa sztucznego olejoodpornego.

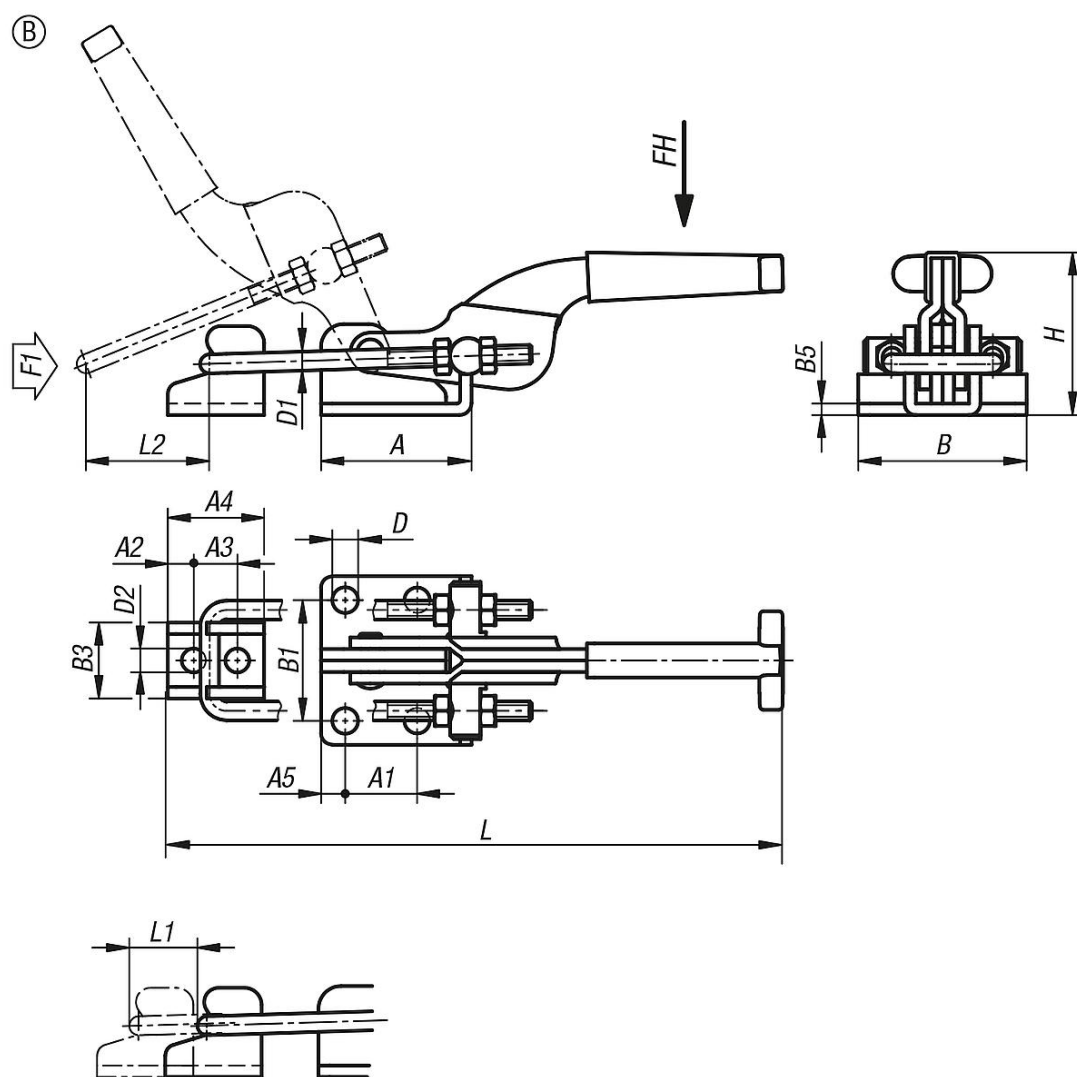
Wskazówka:

Zapięcia z pętlą najlepiej nadają się do szybkiego zamykania pokryw i klap.

Każdą pętlę można indywidualnie wydłużyć w ramach zakresu regulacji.

Zapięcia z pętlą płaskie z zaczepem, forma B

Rysunki



Przegląd artykułów

Nr Zamówienia	Forma	Materiał korpusu	Siła ręczna FH N	Siła rozciągająca F1 N	A	A1	A2	A3	A4	A5	B	B1	B3	B5	D	D1	D2	Zakres regulacji L min.	Zakres regulacji L maks.	H	L1	Droga mocowania L2
K1261.03000	B	stal	150	3000	39,7	19	6,8	11,5	25,4	6,4	44,4	31,8	20	3	6,7	5	6,3	148,7	170,3	42	21,6	45
K1261.07000	B	stal	200	7000	60,3	41,3	9,5	19,1	38,1	9,5	54	38,1	30,2	4	8,6	8	8,5	209,1	232,8	76,1	23,7	75
K1261.13000	B	stal nierdzewna	150	3000	39,7	19	6,8	11,5	25,4	6,4	44,4	31,8	20	3	6,7	5	6,3	148,7	170,3	42	21,6	45
K1261.17000	B	stal nierdzewna	200	7000	60,3	41,3	9,5	19,1	38,1	9,5	54	38,1	30,2	4	8,6	8	8,5	209,1	232,8	76,1	23,7	75