

## EASY MIX

**U10W,D/F-21P**

Tauchpumpe - Abwässer

**Leistung: 0,75 kW**

**Max. Förderhöhe: 14,5 m**

**Max. Kapazität: 24 m<sup>3</sup>/h**

### Merkmale

- 
- Der präzisionsgefertigte Motor - erbaut nach höchsten Qualitätsstandards
  - garantiert absolute Leistungsstabilität und einen hohen Wirkungsgrad
- Professionelle Fertigung und ständige Produktionsüberwachung garantieren höchste Pumpenqualität
- Zum Standardzubehör gehören: 20 m Kabel (H07RN-F) mit in Epoxidharz vergossener Kabeleinführung, thermischer Motorschutz, Ausführung mit doppelter Gleitringdichtung
- Ausführung mit Vortexlaufrad oder halboffenem U-Laufrad mit wolframbeschichteter Schneidklinge



### Anwendungen

- 
- Drainagesysteme
- Abwässer mit Feststoffen bis 35 mm aus Industrie, Kommune, Landwirtschaft und Haushalt

### Technische Beschreibung

Temperaturbereich: 0-40 °C

Max. Tauchtiefe: 30 m

Motorfrequenz: 50 Hz

Motorart: 2P Trockenläufermotor

Isolierung: Klasse B

Schutz: IP 68

Motorüberwachung: Heide Guard System

Gleitringdichtung: Doppelte Gleitringdichtung

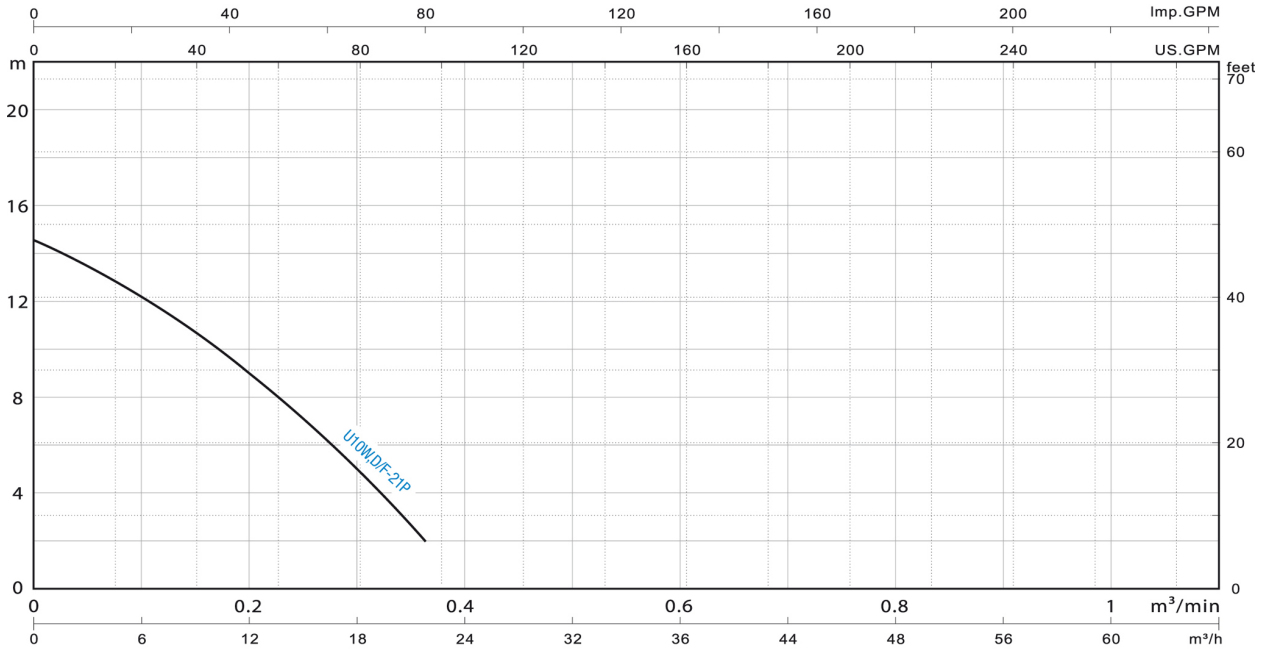
## Spezifikationen

Druckabgang: 50 mm  
Kornduchgang: 26 mm  
Gewicht 230V: 18 kg  
Gewicht 400V: 17 kg  
Kabellänge: 20 m  
Drehzahl: 2900 rpm

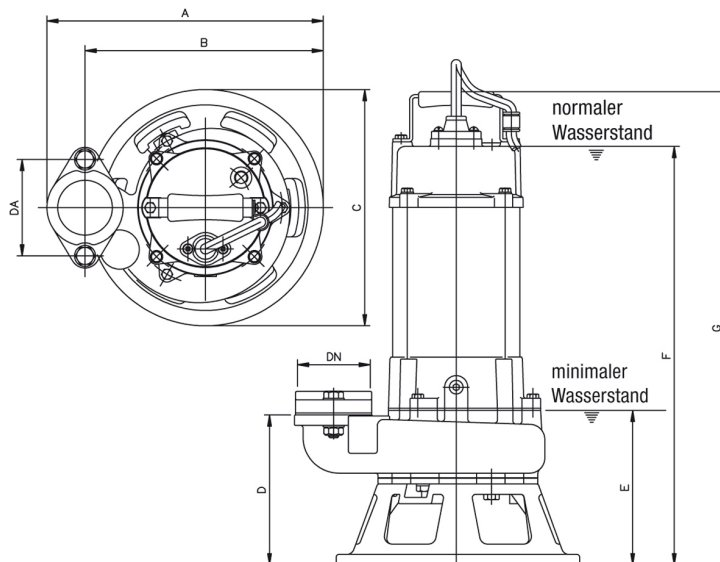
## Materialien

Außengehäuse: Grauguss  
Motorgehäuse: Edelstahl  
Hauptwelle: Edelstahl  
Gleitringdichtung oben: Kohle / Keramik  
Gleitringdichtung unten: Siliziumkarbid / Siliziumkarbid  
Gehäuse: Grauguss  
Kabel: H07RN-F

## Kennlinien



## Abmessungen

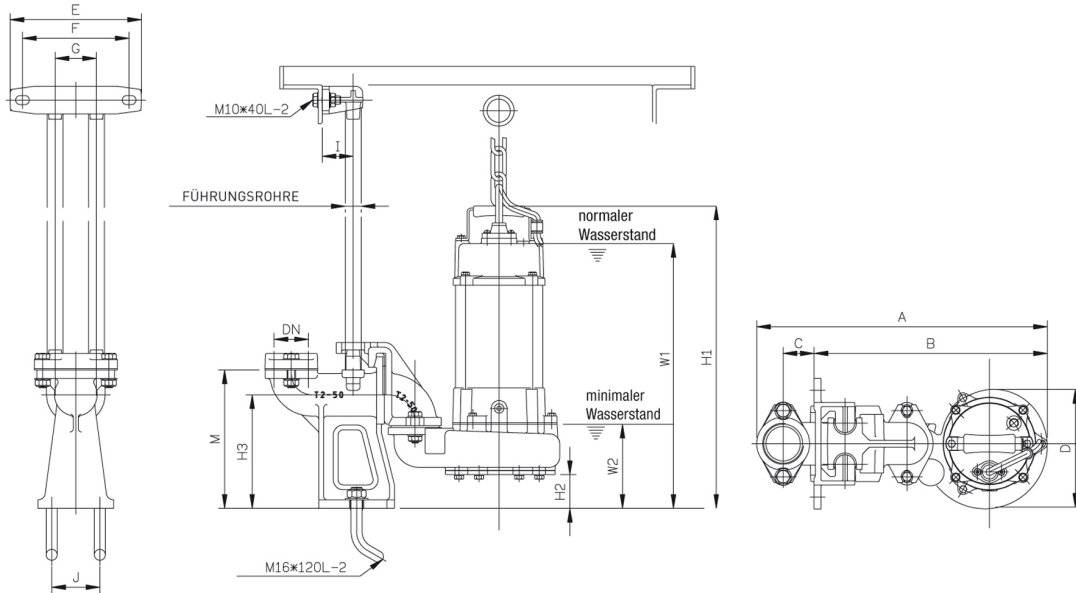


MODELL	ABMESSUNGEN - MM								
	DN	A	B	C	D	E	F	G	H
U10W,D/F-21P	50	276	238	235	143	145	406	230 V 400 V	230 V 400 V

Copyright 2013 Heide Pumpen GmbH

Am Maibusch 102-106 - D-45883 Gelsenkirchen - Tel.: +49.209.94139-0 - Fax: +49.209.94139-99 - E-Mail: info@heide-pumpen.de - www.heide-pumpen.de

## Gleitrohrsystem



MODELL	ABMESSUNGEN - MM																				
	DN	A	B	C	D	E	F	G	I	J	K	M	N	O	P	W1		H1		H2	H3
																230 V	400 V	W2	230 V		
U10W,D/F-21P	50	425	341	45	173	190	155	60	50	60	19	201	/	/	/		381	110	435	53	165