

## Arreterbouten Compact • met zeskant en arretering

22110.0124



### Productbeschrijving

Arreterbouten worden gebruikt voor het indexeren van boringen. Types met en zonder arretering hebben dezelfde bouwhoogte. Door een uitsparing in het schroefdraad is de arreterbout volledig inschroefbaar.

### Materiaal

#### Huls

- staal, gezwart

#### Arreterpen

- staal, gehard

#### Knop

- thermoplast (PA 6), zwart, mat

### Montage

De inschroefdiepte kan met afstandsringen (EH 22120.) aangepast worden.

### Werking

De knop wordt uitgetrokken, 90° gedraaid en door de arreterkerf geborgd (als de arreterpen niet mag uitsteken).

### Meer informatie

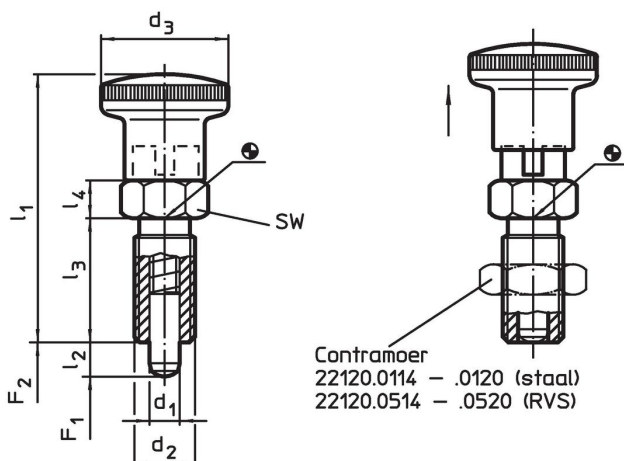
### Opmerkingen

Knop niet demonteerbaar.  
Contraoeren kunnen apart besteld worden.

### Overige producten

- Montageblok, voor arretergrendel en arreterbouten, gegoten
- Opnamebussen, voor arretergrendels en arreterbouten
- Afstandsringen, voor arreterbouten

### Tekening




### Bestelinformatie

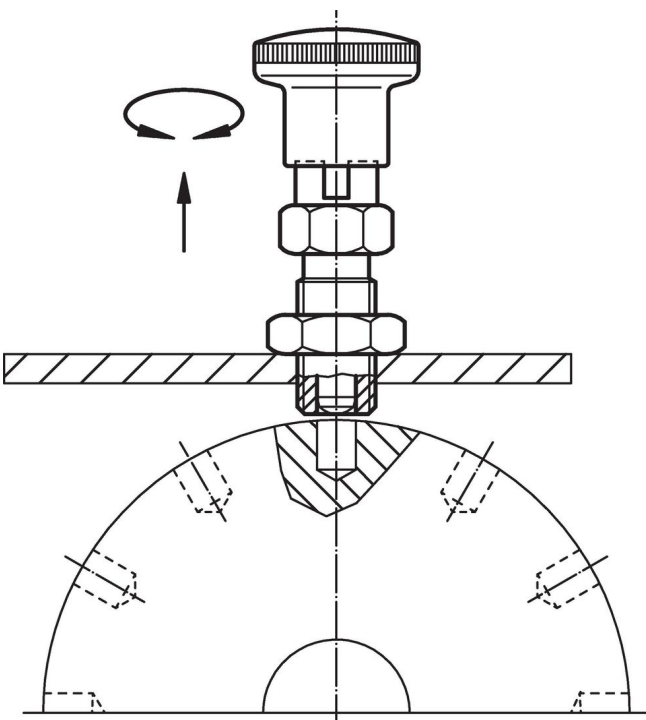
Afmetingen							SW	Veerkracht <sup>1)</sup>		Temperatuur		Gewicht	Artikelnr.
d <sub>1</sub>	d <sub>2</sub>	l <sub>2</sub> min.	d <sub>3</sub>	l <sub>1</sub>	l <sub>3</sub>	l <sub>4</sub>		F <sub>1</sub> ~	F <sub>2</sub> ~	min.	max.		
[mm]							[mm]	[N]		[°C]		[g]	
<b>met knop, zwart, Staal</b>													
4	M8 x 1	6	16	35	16	5	10	4	12,5	-30	80	12	22110.0124

<sup>1)</sup> gemiddelde statistische waarde

### accessoires

	Afmetingen d <sub>2</sub> [mm]	Sleutelmaat [mm]	Gewicht [g]	Artikelnr.
<b>Borgmoeren ISO 8675 (DIN 439), Staal</b>				
	M 8 x 1	13	2,7	22120.0114

### Toepassingsvoorbeeld



## Voldoet

### Conform RoHS

Bevat lood - voldoet aan uitzonderingen 6a / 6b / 6c

### Bevat SVHC stoffen >0,1% w/w

Bevat lood - SVHC-lijst per 14.06.2023

### Bevat propositie 65 stoffen



Lood kan kanker en reproductieve schade veroorzaken door blootstelling  
<https://www.P65Warnings.ca.gov/>

### Vrij van conflictmineralen

Dit product bevat geen stoffen die worden aangeduid als conflictmineralen" zoals tantaal, tin, goud of wolfram uit de Democratische Republiek Congo of aangrenzende landen."