

Arresti retraibili

22120.0366



Descrizione prodotto

Questi arresti vengono utilizzati per posizionamenti ripetibili di tavole girevoli o cursori. L'impugnatura rivestita di plastica assicura una migliore presa.

Materiale

- Corpo**
- Acciaio inox 1.4305
- Puntale**
- Acciaio inox 1.4305, nichelato
- Aletta**
- Polvere di metallo 1.4404
- Rivestimento in plastica**
- Plastica, nera, opaca

Funzionamento

Ruotando l'aletta di 180° il perno viene represso e mantenuto in posizione da una tacca di fermo (il perno non sporge).

Maggiori informazioni

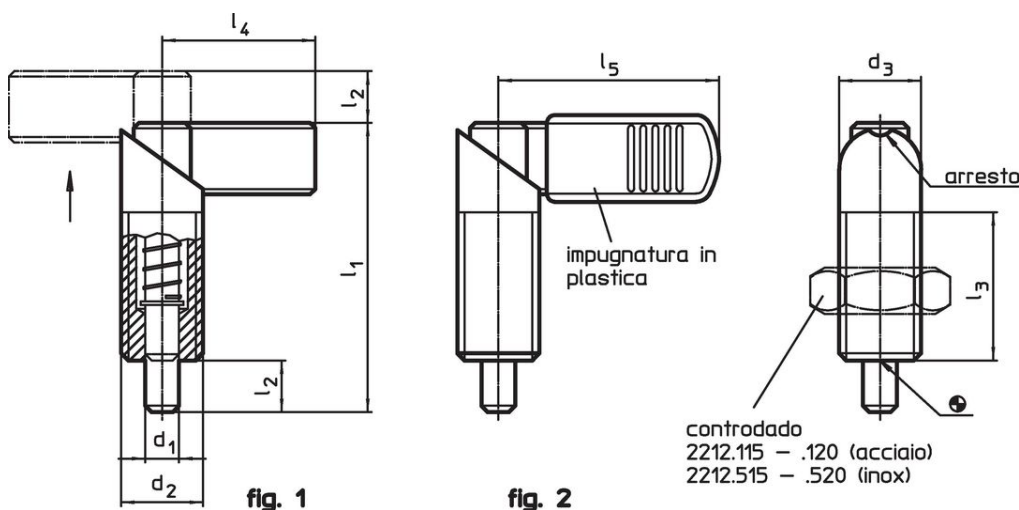
Note

Il controdado è da ordinarsi separatamente.

Altri prodotti

- Flange, in zinco pressofuso, per otturatori
- Boccole di montaggio, per otturatori ed arresti
- Flange, per otturatori ed arresti

Disegno




Caratteristiche

Dimensioni							Spinta ¹⁾		Temperatura		Peso	Codice	
d ₁	d ₂	d ₃	l ₁	l ₂	l ₃	l ₅	F ₁	F ₂	min.	max.	[g]		
-0,02 -0,04							~	~					
[mm]													
[N]													
[°C]													
[g]													
Con rivestimento – Fig. 2, Acciaio inox													
6	M16 x 1,5	16	56	10	30	42	11,5	30,5	-30	80	61	22120.0366	

¹⁾ Valori medi statistici

Accessori

	Dimensioni d ₂	Dimensione chiave	Peso	Codice
	[mm]	[mm]	[g]	
Dadi di serraggio ISO 8675 (DIN 439), Acciaio inox				
	M16 x 1,5	24	15,0	22120.0518

Conformità

Conforme alla normativa RoHS

Conforme alla Direttiva 2011/65/UE e alla Direttiva 2015/863.

Non contiene sostanze SVHC

Nessuna sostanza SVHC con più dello 0,1% p/p contenuto - elenco SVHC [REACH] aggiornato al 14.06.2023.

Non contiene sostanze della Proposition 65

Nessuna sostanza contemplata nella Proposition 65

<https://www.P65Warnings.ca.gov/>

Privo di minerali di conflitto

Questo prodotto non contiene sostanze designate come "minerali da conflitto" come tantalio, stagno, oro o tungsteno della Repubblica Democratica del Congo o dei paesi limitrofi.