

# Kugeltragbolzen



**Für zukünftige Verwendung aufbewahren!**

Erwin Halder KG  
Erwin-Halder-Straße 5-9  
88480 Achstetten-Bronnen

Telefon +49 7392 7009-0  
Telefax +49 7932 7009-160  
E-Mail info@halder.de  
Internet www.halder.de

Bezeichnung: Kugeltragbolzen  
Artikelgruppe: EH 22350.XXXX  
Baujahr: 2022

Version der 01  
Original-Betriebsanleitung:  
Ausgabedatum der 05.10.2022  
Original-Betriebsanleitung:

### Produktänderungen

Jahr	Typ	Änderungen

### Überarbeitungen des Dokuments

Datum	Version	Änderungen
05.10.2022	01	Erster Entwurf

### Genehmigungen

Dieses Dokument erfordert folgende Genehmigungen:

Name	Titel

© 2022 von Erwin Halder KG

Diese Original-Betriebsanleitung und alle in ihr enthaltenen Abbildungen sind urheberrechtlich geschützt. Jede Verwendung außerhalb der Grenzen des Urheberrechts ist ohne vorherige schriftliche Zustimmung des Herausgebers unzulässig und strafbar. Das gilt speziell für Vervielfältigungen, Übersetzungen, Mikroverfilmung, Einspeicherung und Bearbeitung in elektronischen Systemen. Für Genehmigungsanfragen wenden Sie sich bitte an den Herausgeber.

---

# Inhalt

Inhalt .....	- 3 -
Abbildungsverzeichnis .....	- 5 -
<b>1 Einleitung .....</b>	<b>6</b>
1.1 Darstellungsmittel .....	8
1.1.1 Abschnittsbezogene Warnhinweise.....	8
1.1.2 Eingebettete Warnhinweise.....	9
1.1.3 Sonstige Darstellungsmittel .....	9
1.1.4 Verwendete Symbole in der Original-Betriebsanleitung.....	9
1.2 Gewährleistung und Haftung .....	11
1.3 Urheberschutz.....	12
1.4 Garantiebestimmungen.....	12
1.5 Service / Kundendienst .....	12
<b>2 Sicherheit .....</b>	<b>13</b>
2.1 Bestimmungsgemäße Verwendung.....	13
2.1.1 Bauliche Veränderungen an den Kugeltragbolzen .....	16
2.1.2 Vorhersehbare Fehlanwendung .....	16
2.2 Anforderungen an das Personal .....	17
2.2.1 Zuständigkeiten .....	17
2.2.2 Verpflichtung des Personals .....	18
2.2.3 Unbefugte .....	18
2.2.4 Unterweisung.....	18
2.3 Allgemeine Sicherheitshinweise .....	19
2.4 Sicherheitsmaßnahmen für den Umweltschutz .....	19
2.5 Besondere Gefahrenhinweise / Restgefahren.....	20
2.5.1 Verwendete Symbole an den Lastaufnahmemitteln .....	20
2.5.2 Gefahren durch Herunterfallen von Lasten .....	20
2.5.3 Gefahren durch heiße Oberflächen .....	20
2.5.4 Gefahren durch falschen Einsatz .....	21
2.5.5 Gefahren durch Quetschen .....	21
2.5.6 Gefahren durch schwebende Lasten .....	22
2.5.7 Gefahren durch unsachgemäße Ablage .....	22
2.5.8 Gefahren durch Verwendung falscher Ersatzteile.....	23
2.5.9 Gefahren durch Quetschen und Schneiden für Hände .....	23
2.5.10 Gefahren für unbefugte Personen .....	23
2.5.11 Gefahren bei unzureichender Qualifikation .....	24
2.5.12 Gefahren bei Benutzung der Lastaufnahmemittel durch mehrere Personen.....	24
2.5.13 Gefahren durch Verschmutzungen.....	24
2.5.14 Gefahren durch beschädigte Kugeltragbolzen .....	25
2.5.15 Gefahren durch Reinigungsflüssigkeiten (lösungsmittelhaltig) und anderen chemischen Substanzen oder Emissionen .....	25
2.6 Persönliche Schutzausrüstung .....	25
2.7 Hinweise für den Notfall .....	27
2.8 Verpflichtung des Betreibers.....	28

<b>3</b>	<b>Beschreibung der Kugeltragbolzen</b> .....	<b>29</b>
3.1	Übersicht .....	29
3.1.1	Übersicht Funktionselemente .....	29
3.1.2	Übersicht Typenschild / Beschriftung .....	30
3.2	Funktionsbeschreibung .....	31
3.2.1	Werkstoffe .....	34
3.3	Technische Daten .....	35
3.3.1	Umgebungsbedingungen.....	36
3.3.2	Bestimmungsgemäße Lebensdauer.....	36
<b>4</b>	<b>Transport und Lagerung</b> .....	<b>37</b>
4.1	Kontrolle bei Übernahme durch den Empfänger.....	37
4.2	Verpackung .....	37
4.2.1	Auspacken .....	38
4.2.2	Wiederverpacken.....	38
4.3	Hinweise auf Gefährdungen beim Transport .....	38
4.4	Zulässige Hilfsmittel für den Transport.....	39
4.5	Lieferumfang .....	39
4.6	Zwischenlagerung .....	39
<b>5</b>	<b>Montage</b> .....	<b>40</b>
5.1	Hinweise auf Gefährdungen bei der Montage .....	40
5.2	Vorbereitende Maßnahmen .....	40
5.3	Wahl des Verwendungsortes .....	40
5.3.1	Notwendige Bedienungs- und Wartungsflächen .....	40
5.3.2	Anforderungen an den Verwendungsort.....	41
<b>6</b>	<b>Inbetriebnahme</b> .....	<b>42</b>
6.1	Sicherheitsmaßnahmen vor der Inbetriebnahme .....	42
<b>7</b>	<b>Bedienung</b> .....	<b>43</b>
7.1	Sicherheitsmaßnahmen im Normalbetrieb.....	43
7.2	Beispielanwendung .....	43
<b>8</b>	<b>Störung</b> .....	<b>46</b>
8.1	Störungen und Abhilfemaßnahmen .....	46
<b>9</b>	<b>Wartung</b> .....	<b>47</b>
9.1	Sicherheitsmaßnahmen bei Wartungsarbeiten .....	47
9.2	Inspektions- und Wartungsarbeiten .....	48
9.2.1	Wartungsintervalle .....	48
9.2.2	Wartung – täglich.....	48
9.2.3	Wartung – wöchentlich.....	49
9.2.4	Wartung – jährlich .....	49
<b>10</b>	<b>Demontage und Entsorgung</b> .....	<b>50</b>
10.1	Demontage.....	51
10.2	Entsorgung.....	52
<b>11</b>	<b>Anhang</b> .....	<b>53</b>
11.1	EG-Konformitätserklärung.....	53

---

# Abbildungsverzeichnis

Abbildung 1: Übersicht Funktionselemente.....	29
Abbildung 2: Übersicht Typenschild / Beschriftung .....	30
Abbildung 3: Einbaubeispiele 1 - Kugeltragbolzen .....	32
Abbildung 4: Einbaubeispiele 2 - Kugeltragbolzen .....	33
Abbildung 5: Werkstoffe.....	34
Abbildung 6: Maßzeichnung – Kugeltragbolzen .....	35
Abbildung 7: Beispiele für Bildzeichen an Verpackungen .....	37
Abbildung 8: Beispielanwendung – Einsetzen .....	44
Abbildung 9: Beispielanwendung – Entnehmen.....	45

---

# 1 Einleitung

Diese Original-Betriebsanleitung liefert Ihnen alle Informationen, die Sie für den reibungslosen Betrieb der Kugeltragbolzen (im Folgenden auch Lastaufnahmemittel genannt) benötigen.

Die Original-Betriebsanleitung muss von allen Personen gelesen, verstanden und angewendet werden, die mit der Bedienung, Wartung, Reinigung und Störungsbeseitigung des Lastaufnahmemittels beauftragt sind. Das gilt insbesondere für die aufgeführten Sicherheitshinweise.

Nach dem Studium der Original-Betriebsanleitung können Sie

- die Kugeltragbolzen sicherheitsgerecht verwenden,
- die Kugeltragbolzen vorschriftsmäßig warten,
- die Kugeltragbolzen vorschriftsmäßig reinigen,
- bei Auftreten einer Störung die entsprechende Maßnahme treffen.

Ergänzend zur Original-Betriebsanleitung sind allgemeingültige, gesetzliche und sonstige verbindliche Regelungen zur Unfallverhütung und zum Umweltschutz des Verwendungslands zu beachten.

Die Original-Betriebsanleitung ist ständig am Einsatzort der Kugeltragbolzen aufzubewahren.

Diese Original-Betriebsanleitung ist für folgende Produktgruppen und Artikelnummern gültig:

<b>Kugeltragbolzen (Artikelgruppe 22350)</b>	
<b>Vergütungsstahl, vergütet, manganphosphatiert</b>	<b>Rostfreier Stahl 1.4542, ausscheidungsgehärtet</b>
22350.0601	22350.0701
22350.0602	22350.0702
22350.0604	22350.0704
22350.0606	22350.0706
22350.0611	22350.0711
22350.0612	22350.0712
22350.0614	22350.0714
22350.0616	22350.0716
22350.0621	22350.0721
22350.0623	22350.0723
22350.0625	22350.0725
22350.0627	22350.0727
22350.0631	22350.0731
22350.0633	22350.0733
22350.0635	22350.0735
22350.0637	22350.0737
22350.0651	22350.0751
22350.0653	22350.0753
22350.0655	22350.0755
22350.0641	22350.0741
22350.0643	22350.0743
22350.0645	22350.0745
22350.0673	22350.0773
22350.0675	22350.0775

## 1.1 Darstellungsmittel

Als Hinweis und zur direkten Warnung vor Gefahren sind besonders zu beachtende Textaussagen in dieser Original-Betriebsanleitung wie folgt gekennzeichnet:

### 1.1.1 Abschnittsbezogene Warnhinweise

Abschnittsbezogene Warnhinweise gelten nicht nur für eine bestimmte Handlung, sondern für alle Handlungen innerhalb eines Abschnitts.

#### Aufbau

#### **SIGNALWORT**



Symbol zur näheren Erläuterung der Gefahr

#### **Art und Quelle der Gefahr!**

Mögliche Folge(n) bei Nichtbeachtung!

- Maßnahme(n) zur Vermeidung der Gefahr.

#### Gefahrenstufen

#### **GEFAHR**

Gefährdung mit hohem Risikograd, die, wenn sie nicht vermieden wird, Tod oder schwere Körperverletzung zur Folge hat.

#### **WARNUNG**

Gefährdung mit mittlerem Risikograd, die, wenn sie nicht vermieden wird, Tod oder schwere Körperverletzung zur Folge haben kann.

#### **VORSICHT**

Gefährdung mit niedrigem Risikograd, die, wenn sie nicht vermieden wird, geringfügige oder mäßige Körperverletzung zur Folge haben kann.

#### **HINWEIS**

Gefährdung mit geringem Risikograd, die, wenn sie nicht vermieden wird, Sachschäden zur Folge haben kann.



## 1.1.2 Eingebettete Warnhinweise

Eingebettete Warnhinweise gelten für bestimmte Handlungen und sind direkt in der Handlung integriert.


### Aufbau

 **SIGNALWORT** Art und Quelle der Gefahr

Mögliche Folgen bei Nichtbeachtung

- Maßnahmen zur Vermeidung der Gefahr

### Gefahrenstufen

-  **GEFAHR / WARNUNG / VORSICHT** (siehe 1.1.1 Abschnittsbezogene Warnhinweise)
- **HINWEIS** (ohne Warndreieck, siehe 1.1.1 Abschnittsbezogene Warnhinweise)

## 1.1.3 Sonstige Darstellungsmittel



Das Info-Symbol gibt nützliche Informationen.

- Texte, die dieser Markierung folgen, sind Aufzählungen.
- Texte, die dieser Markierung folgen, beschreiben Tätigkeiten, die in der vorgegebenen Reihenfolge auszuführen sind.
- „“ Texte in Anführungszeichen sind Verweise auf andere Kapitel oder Abschnitte.

## 1.1.4 Verwendete Symbole in der Original-Betriebsanleitung

In Warnhinweisen werden besondere Gefahren zusätzlich wie folgt gekennzeichnet:



### Warnung vor Handverletzungen

Dieses Symbol warnt vor Handverletzungen.



### Warnung vor Schnittgefahr

Dieses Symbol warnt vor Gefahren durch Schneiden.



### Warnung vor heißer Oberfläche

Dieses Symbol warnt vor der Verbrennungsgefahr durch heiße Oberflächen.



### Warnung vor schwebender Last

Dieses Symbol warnt vor Gefahren beim Aufenthalt unter schwebenden Lasten.



#### **Betreten für Unbefugte verboten**

Dieses Symbol verbietet den Zutritt von Unbefugten zum Gefahrenbereich. Gefahren können von unbefugten Personen nicht erkannt werden.



#### **Original-Betriebsanleitung beachten**

Dieses Symbol weist auf die Beachtung der Original-Betriebsanleitung hin.



#### **Recycling**

Dieses Symbol steht für Rückführung verschiedener Materialien in den Wiederverwertungskreislauf (Recycling).



#### **CE-Kennzeichnung**

Die CE-Kennzeichnung auf dem Produkt ist die Erklärung des Herstellers, dass das Produkt die wesentlichen Anforderungen der einschlägigen europäischen Gesundheits-, Sicherheits- und Umweltschutzgesetze erfüllt.

## 1.2 Gewährleistung und Haftung

Es gelten die im Liefervertrag vereinbarten Verpflichtungen, die Allgemeinen Geschäftsbedingungen sowie die Lieferbedingungen der Kugeltragbolzen und die zum Zeitpunkt des Vertragsabschlusses gültigen gesetzlichen Regelungen.

Alle Angaben und Hinweise in dieser Original-Betriebsanleitung wurden unter Berücksichtigung der geltenden Normen und Vorschriften, des Stands der Technik sowie unserer langjährigen Erkenntnisse und Erfahrungen zusammengestellt.

Diese Original-Betriebsanleitung ist nicht als Ersatz für die Eignung oder Zuverlässigkeit der Kugeltragbolzen für bestimmte Benutzeranwendungen gedacht und darf nicht dazu verwendet werden, deren Eignung oder Zuverlässigkeit zu bestimmen. Es ist die Pflicht des Herstellers oder Inverkehrbringers, eine angemessene und vollständige Risikobeurteilung, Bewertung und Prüfung der Kugeltragbolzen im Hinblick auf die jeweilige spezifische Anwendung oder Verwendung durchzuführen.

Gewährleistungs- und Haftungsansprüche bei Personen- und Sachschäden sind ausgeschlossen, wenn sie auf eine oder mehrere der folgenden Ursachen zurückzuführen sind:

- nicht bestimmungsgemäße oder unsachgemäße Verwendung der Kugeltragbolzen,
- unsachgemäße Montage, Inbetriebnahme, Bedienung, Wartung und Reinigung der Kugeltragbolzen,
- Verwenden der Kugeltragbolzen bei defekten Komponenten oder nicht ordnungsgemäß angebrachten oder nicht funktionsfähigen Komponenten,
- Nichtbeachten der Original-Betriebsanleitung sowie der Hinweise in der Original-Betriebsanleitung bezüglich Aufstellung, Inbetriebnahme, Bedienung, Wartung und Reinigung der Kugeltragbolzen,
- Einsatz von nicht qualifiziertem bzw. nicht unterwiesenem Personal,
- bauliche Veränderungen der Kugeltragbolzen (Umbauten oder sonstige Veränderungen an den Lastaufnahmemitteln dürfen nicht ohne vorherige schriftliche Genehmigung der Erwin Halder KG vorgenommen werden. Bei Zuwiderhandlungen verlieren die Kugeltragbolzen ihre EG-Konformität.),
- unsachgemäß durchgeführte Reparaturen,
- Verwendung nicht zugelassener Ersatzteile bzw. Verwendung von Ersatzteilen, die nicht den technisch festgelegten Anforderungen entsprechen,
- Katastrophenfälle, Fremdkörperwirkung und höhere Gewalt.

Darüber hinaus behält sich Erwin Halder KG das Recht vor, diese Publikation, auf Grund von technischen Änderungen im Rahmen der Verbesserung der Gebrauchseigenschaften und der Weiterentwicklung, jederzeit zu überarbeiten, ohne die Verpflichtung einzugehen, andere Person über die Überarbeitung zu informieren.

## 1.3 Urheberschutz

Diese Original-Betriebsanleitung ist urheberrechtlich geschützt und ausschließlich für interne Zwecke bestimmt.

Überlassung der Original-Betriebsanleitung an Dritte, Vervielfältigungen in jeglicher Art und Form – auch auszugsweise – sowie Verwertung und / oder Mitteilung des Inhalts sind ohne schriftliche Genehmigung der Erwin Halder KG außer für interne Zwecke nicht gestattet.

Zuwerhandlungen verpflichten zu Schadenersatz. Weitere Ansprüche bleiben vorbehalten.

## 1.4 Garantiebestimmungen

Die Garantiebestimmungen sind in den Allgemeinen Geschäftsbedingungen der Erwin Halder KG enthalten.

## 1.5 Service / Kundendienst



Für technische Auskünfte steht Ihnen unser Kundendienst zur Verfügung:

**Telefon: +49 7392 7009-0**

Darüber hinaus sind unsere Mitarbeiter ständig an neuen Informationen und Erfahrungen interessiert, die sich aus der Anwendung ergeben und für die Verbesserung unserer Produkte wertvoll sein können.

---

## 2 Sicherheit

### **WARNUNG**



**Die Nichtbeachtung der folgenden Sicherheitshinweise kann ernste Folgen haben:**

Gefährdung von Personen durch mechanische oder chemische Einflüsse oder Versagen von wichtigen Lastaufnahmemittelfunktionen!

- Lesen Sie die in diesem Abschnitt aufgeführten Sicherheits- und Gefahrenhinweise gründlich durch, bevor Sie die Kugeltragbolzen in Betrieb nehmen.
- Beachten Sie neben den Hinweisen in dieser Original-Betriebsanleitung auch die allgemeingültigen Sicherheits- und Unfallverhütungsvorschriften.
- Beachten Sie neben den Hinweisen in dieser Original-Betriebsanleitung die bestehenden nationalen Arbeits-, Betriebs- und Sicherheitsvorschriften. Halten Sie ebenfalls bestehende interne Werksvorschriften ein.

### 2.1 Bestimmungsgemäße Verwendung

Die Betriebssicherheit der Kugeltragbolzen ist nur gewährleistet, wenn diese bestimmungsgemäß verwendet werden.

Die Kugeltragbolzen sind ausschließlich als Lastaufnahme- / Lasthebemittel für das Heben und Halten von Einzellasten bestimmt. Die Kugeltragbolzen sind nicht für das Rotieren der Last geeignet. Beschädigte Kugeltragbolzen können Leben gefährden. **Vor jedem Gebrauch** sind die Kugeltragbolzen auf sichtbare Mängel (z. B. Verformungen, Brüche, Risse, Beschädigungen, fehlende Kugeln, Korrosion, Funktion der Entriegelung) zu untersuchen.

Beim Einsetzen von einem Kugeltragbolzen muss das Rotieren der Last verhindert werden. Verschmutzungen (z. B. Schleifschlamm, Öl- und Emulsionsablagerungen, Stäube usw.) können die Funktion der Kugeltragbolzen beeinträchtigen. Beschädigte Kugeltragbolzen sind der weiteren Benutzung sofort zu entziehen. Zum Lösen der Kugeln ist das Druckstück (A) einzudrücken. Durch Loslassen des Druckstückes (A) werden die Kugeln wieder arretiert.

**Achtung:** Das Druckstück (A) ist arretiert, wenn es durch die Federkraft wieder in die Ausgangsstellung zurückgefедert ist. Das Druckstück darf unter Last **nicht** betätigt werden! Die Kugeltragbolzen müssen vor dem Betrieb auf eine versehentliche bzw. unbeabsichtigte Betätigung des Druckstückes zum Lösen der Kugeltragbolzen geprüft werden. Ein versehentliches bzw. unbeabsichtigtes Lösen des Druckstückes im Betrieb der Kugeltragbolzen muss durch den Bediener / Betreiber ausgeschlossen werden.

Die Kugeltragbolzen sind standardmäßig für die Verwendung durch eine Person vorgesehen und dürfen nur von unterwiesenen Fachpersonal benutzt werden. Die Kugeltragbolzen dürfen ausschließlich im Rahmen ihrer technischen Daten verwendet werden. Die angegebenen maximalen technologischen Daten dürfen dabei nicht überschritten werden. Die Belastungswerte F1, F2 und F3 gelten für das Heben in einer Aufnahme aus Stahl. Der Einsatzbereich der Kugeltragbolzen ist der Bereich der Industrie. Die Kugeltragbolzen sind nicht für verschiedene Betriebsarten vorgesehen, da es sich um ein händisches Tool handelt. Für andere als die hier aufgeführte Verwendung sind die Kugeltragbolzen nicht bestimmt und gilt als sachwidrige Verwendung. Insbesondere ist es verboten,

- die Kugeltragbolzen nachträglich farblich (insbesondere in rot) zu kennzeichnen, um Verwechslungen mit hochfesten Anschlagpunkten zu vermeiden,
- die maximale Traglast der Kugeltragbolzen zu überschreiten (siehe „3.3 Technische Daten“),
- die Kugeltragbolzen nach dem Überschreiten der maximal zulässigen Lastwechsel (siehe „3.3 Technische Daten“) zu verwenden. Nach dem Überschreiten der maximal zulässigen Lastwechsel (siehe „3.3 Technische Daten“) sind die Kugeltragbolzen dauerhaft außer Betrieb zu nehmen,
- die Kugeltragbolzen als Schutzeinrichtungen bzw. Sicherheitsfunktion zu verwenden,
- die Kugeltragbolzen als Zugelement zu verwenden,
- die Einbauskinne nicht nach Vorgaben der Fa. Erwin Halder KG zu fertigen,
- defektes oder ungeeignetes Zubehör zu verwenden,
- die Kugeltragbolzen zu verwenden, wenn die Funktionskomponenten deaktiviert, manipuliert oder defekt sind,
- die Kugeltragbolzen zu verwenden, während sich nicht unterwiesene Personen im Gefahrenbereich aufhalten,
- die Kugeltragbolzen zu verwenden, wenn diese nicht betriebsfertig sind oder abgeändert wurden,
- die Kugeltragbolzen ohne Einweisung zu verwenden.
- die Kugeltragbolzen nur eingebracht, ohne die Verriegelung zu verwenden,
- die Kugeltragbolzen bei ständig rotierenden Lasten zu verwenden,
- die Kugeltragbolzen zum Heben, Halten oder Tragen von Personen zu verwenden,
- das Arretierdruckstück unter Last zu betätigen,
- Gegenstände auf den Kugeltragbolzen abzulegen. Entfernen Sie alle Gegenstände die sich auf den Kugeltragbolzen befinden.

Zur bestimmungsgemäßen Verwendung gehört auch

- das Beachten aller Hinweise aus der Original-Betriebsanleitung und der Fremddokumentation,
- das Beachten, dass bei einer Überkopfanwendung bzw. horizontaler Anwendung, vor dem Öffnen der Kugeltragbolzen die Last gegen Herunterfallen gesichert sein muss,
- die Einhaltung der Inspektions- und Wartungsintervalle,
- das Verwenden von Betriebs- und Hilfsstoffen nach geltenden Sicherheitsvorschriften,
- die Einhaltung der Betriebsbedingungen,
- die Kugeltragbolzen vor jedem Gebrauch auf sichtbare Mängel bzw. Beschädigungen zu untersuchen.

Die in den technischen Daten angegebenen technischen Spezifikationen müssen ausnahmslos eingehalten werden.



Verwenden Sie die Kugeltragbolzen nur bestimmungsgemäß, andernfalls ist kein sicherer Betrieb gewährleistet.

Für alle Personen- und Sachschäden, die aus nicht bestimmungsgemäßer Verwendung entstehen, ist nicht der Hersteller, sondern der Betreiber der Kugeltragbolzen verantwortlich!

Bezogen auf die Mindestbruchkraft haben Kugeltragbolzen angegebenen Tragfähigkeiten je Kugeltragbolzen. Sie dürfen nicht für mehrsträngige Lastaufnahmen addiert werden. Für solche Anwendungsfälle sind die entsprechenden Regeln zu beachten. Die Belastungswerte F1 / F2 / F3 gelten für das Heben in einer Aufnahme aus Stahl.

Für die wechselnde Benutzung an verschiedenen zu transportierenden Gegenständen, wie z. B. Großwerkzeugen, müssen Kugeltragbolzen mit dem nächstgrößeren Bohrungsdurchmesser verwendet werden. Bei Anwendung mit mehrsträngigen Anschlagmitteln sind die entsprechenden Regeln zu beachten.

Die Tragfähigkeitsangaben gelten nur, wenn

- die eingeleiteten Kräfte vom Grundwerkstoff ohne die Sicherheit beeinträchtigende Verformungen aufgenommen werden können.

Die Tragfähigkeit gilt bis max. 90° Neigungswinkel.

#### 2.1.1 Bauliche Veränderungen an den Kugeltragbolzen

Konstruktion und Herstellerabnahme erfolgen auf Grundlage des Produktsicherheitsgesetzes (ProdSG). Ohne vorherige schriftliche Genehmigung der Erwin Halder KG dürfen keine Veränderungen, An- oder Umbauten an den Kugeltragbolzen vorgenommen werden.

Bei Nichteinhaltung verlieren die Kugeltragbolzen ihre EG-Konformität. Der Hersteller der Kugeltragbolzen ist hierbei außerhalb der Gewährleistung.

Tauschen Sie Bauteile in nicht einwandfreiem Zustand sofort aus.

Verwenden Sie nur Original-Ersatzteile / -Verschleißteile /- Zubehörteile. Diese Teile sind speziell für die Kugeltragbolzen konzipiert. Bei fremdbezogenen Teilen ist nicht gewährleistet, dass sie beanspruchungs- und sicherheitsgerecht konstruiert und gefertigt sind.

Teile und Sonderausstattungen, die nicht von der Erwin Halder KG geliefert wurden, sind nicht zur Verwendung an den Kugeltragbolzen freigegeben.

#### 2.1.2 Vorhersehbare Fehlanwendung

Jede über die bestimmungsgemäße Verwendung hinausgehende und / oder andersartige Benutzung der Kugeltragbolzen kann zu schweren Verletzungen führen.

- Verwenden Sie die Kugeltragbolzen nicht bei mangelnder Wartung oder Inspektion.
- Verwenden Sie die Kugeltragbolzen nie ohne die Verriegelung,
- Verwenden Sie die Kugeltragbolzen nicht bei ständig rotierenden Lasten.
- Verwenden Sie die Kugeltragbolzen nicht zum Heben, Halten oder Tragen von Personen.
- Verwenden Sie keine unzulässigen Aufnahmebohrungen.
- Vermeiden Sie ruckartige Belastungen.
- Überlast oder Fehlanwendung kann zu Versagen des Lasthebemittels führen. Last kann herunterfallen. Verwenden Sie die Kugeltragbolzen ausschließlich mit den zugelassenen Lasten.
- Betätigen Sie das Druckstück nicht unter Last.



## 2.2 Anforderungen an das Personal

Die Kugeltragbolzen dürfen nur von Personen transportiert, montiert, bedient, gewartet, repariert, in und außer Betrieb genommen, geprüft oder entsorgt werden, die dafür qualifiziert und / oder unterwiesen sind. Diese Personen müssen die Original-Betriebsanleitung kennen und danach handeln. Die jeweiligen Befugnisse des Personals sind klar festzulegen.

In der Original-Betriebsanleitung werden folgende Qualifikationen für verschiedene Tätigkeitsbereiche benannt:

### **Anzulernendes Personal**

Anzulernendes Personal, wie ein Auszubildender oder eine Aushilfskraft, kennt nicht alle Gefahren, die beim Betrieb der Kugeltragbolzen auftreten können. Es darf Arbeiten an den Kugeltragbolzen nur unter Aufsicht von qualifiziertem oder unterwiesenem Personal ausführen.

### **Unterwiesenes Personal**

Unterwiesenes Personal wurde in einer Unterweisung durch den Betreiber oder durch qualifiziertes Personal über die ihm übertragenen Aufgaben und möglichen Gefahren bei unsachgemäßem Verhalten unterrichtet.

### **Qualifiziertes Personal**

Qualifiziertes Personal ist aufgrund seiner fachlichen Ausbildung, Kenntnisse und Erfahrung sowie Kenntnis der einschlägigen Bestimmungen in der Lage, die ihm übertragenen Arbeiten auszuführen und mögliche Gefahren selbstständig zu erkennen und zu vermeiden.

### 2.2.1 Zuständigkeiten

Unsachgemäßer Umgang kann zu erheblichen Personen- und Sachschäden führen. Lassen Sie deshalb alle Tätigkeiten nur durch dafür qualifiziertes Personal ausführen.

- Als Personal sind nur Personen zugelassen, von denen zu erwarten ist, dass sie ihre Arbeit zuverlässig ausführen. Es dürfen keine Personen an den Kugeltragbolzen arbeiten, deren Reaktionsfähigkeit durch Drogen, Alkohol, Medikamente oder Ähnliches beeinträchtigt ist.
- Alle Personen, die an den Kugeltragbolzen arbeiten, müssen die Original-Betriebsanleitung lesen und durch ihre Unterschrift bestätigen, dass sie diese verstanden haben.
- Anzulernendes Personal darf zunächst nur unter Aufsicht von qualifiziertem Personal an den Kugeltragbolzen arbeiten. Die abgeschlossene und erfolgreiche Unterweisung muss schriftlich bestätigt werden.

Für die Unterweisung des Personals ist der Betreiber zuständig.

### 2.2.2 Verpflichtung des Personals

Alle Personen, die mit Arbeiten an den Kugeltragbolzen beauftragt sind, verpflichten sich, vor Arbeitsbeginn

- die grundlegenden Vorschriften über Arbeitssicherheit und Unfallverhütung zu beachten,
- die Sicherheitshinweise und die Warnhinweise dieser Original-Betriebsanleitung zu lesen und durch Unterschrift zu bestätigen, diese verstanden zu haben.

### 2.2.3 Unbefugte

Unbefugte Personen, die die Qualifikationsanforderungen an das Personal nicht erfüllen, kennen die Gefahren im Einsatzbereich nicht.

- Halten Sie unbefugte Personen vom Einsatzbereich fern.
- Sprechen Sie im Zweifelsfall Personen an und weisen Sie sie aus dem Einsatzbereich.
- Unterbrechen Sie Arbeiten, solange sich Unbefugte im Einsatzbereich aufhalten.

### 2.2.4 Unterweisung

Das Personal muss regelmäßig vom Betreiber unterwiesen werden. Protokollieren Sie die Durchführung der Unterweisung zur besseren Nachverfolgung.

Datum	Name	Art der Unterweisung	Unterweisung erfolgt durch	Unterschrift

## 2.3 Allgemeine Sicherheitshinweise

- Die Kugeltragbolzen dürfen erst nach Kenntnisnahme dieser Original-Betriebsanleitung in Betrieb genommen und gewartet werden.
- Verwenden Sie die Kugeltragbolzen nur bestimmungsgemäß (siehe „2.1 Bestimmungsgemäße Verwendung“).
- Lösen Sie die Kugeltragbolzen nicht, wenn sich im Gefahrenbereich (wie z. B. unter schwebender Last) andere Personen befinden.
- Unterlassen Sie bei Verwendung der Kugeltragbolzen jede Arbeitsweise, die die Sicherheit von Personen oder der Kugeltragbolzen beeinträchtigt.
- Verwenden Sie die Kugeltragbolzen nie mit defekten Komponenten. Setzen Sie eingebaute Komponenten nie außer Betrieb.
- Halten Sie den Einsatzbereich der Kugeltragbolzen immer sauber und ordentlich, um Gefahren durch Schmutz und herumliegende Teile zu vermeiden.
- Überschreiten Sie nicht die technischen Leistungsdaten (siehe „3.3 Technische Daten“).
- Halten Sie alle Sicherheits- und Gefahrenhinweise an den Kugeltragbolzen in einem lesbaren Zustand und erneuern Sie diese bei Bedarf.
- Die Bedienung sowie Arbeiten an den Kugeltragbolzen dürfen nur durch qualifiziertes oder unterwiesenes Personal (siehe „2.2 Anforderungen an das Personal“) vorgenommen werden.
- Setzen Sie bei Funktionsstörungen die Kugeltragbolzen sofort außer Betrieb. Lassen Sie Störungen durch entsprechend ausgebildete Fachkräfte oder durch die Erwin Halder KG beseitigen.
- Bewahren Sie die Original-Betriebsanleitung ständig am Einsatzort der Kugeltragbolzen auf. Es muss gewährleistet sein, dass alle Personen, die Tätigkeiten an oder mit den Kugeltragbolzen ausführen, die Original-Betriebsanleitung jederzeit einsehen können.

## 2.4 Sicherheitsmaßnahmen für den Umweltschutz

Halten Sie bei allen Arbeiten die Vorschriften zur Abfallvermeidung und zur ordnungsgemäßen Abfallverwertung bzw. -beseitigung ein.

Insbesondere bei Aufstellungs- und Wartungsarbeiten sowie bei der Außerbetriebnahme ist darauf zu achten, dass grundwassergefährdende Stoffe wie Reinigungsflüssigkeiten (Lösungsmittelhaltig) und anderen chemischen Substanzen oder Emissionen nicht den Boden belasten oder in die Kanalisation gelangen. Diese Stoffe müssen in geeigneten Behältern aufgefangen, aufbewahrt, transportiert und nach landesrechtlichen Bestimmungen entsorgt werden.

## 2.5 Besondere Gefahrenhinweise / Restgefahren

### 2.5.1 Verwendete Symbole an den Lastaufnahmemitteln



#### Original-Betriebsanleitung beachten

Dieses Symbol weist auf die Beachtung der Original-Betriebsanleitung hin.



#### CE-Kennzeichnung

Die CE-Kennzeichnung auf dem Produkt ist die Erklärung des Herstellers, dass das Produkt die wesentlichen Anforderungen der einschlägigen europäischen Gesundheits-, Sicherheits- und Umweltschutzgesetze erfüllt.



Halten Sie alle Sicherheits- und Gefahrenhinweise an den Kugeltragbolzen in einem lesbaren Zustand. Erneuern Sie die Hinweise bei Bedarf.

### 2.5.2 Gefahren durch Herunterfallen von Lasten

#### **WARNUNG**

##### **Verletzungsgefahr durch Herunterfallen von Lasten durch Öffnen der Kugeltragbolzen!**

Nichtbeachtung kann Tod oder schwere Verletzungen zur Folge haben!

- Achten Sie darauf, dass das Arretierdruckstück nie unter Last betätigt werden kann.
- Beachten Sie, dass während der Verwendung ein Öffnen der Kugeltragbolzen durch geeignete Gegenmaßnahmen ausgeschlossen werden muss.
- Tragen Sie während der Verwendung bzw. im Einsatz stets die für die jeweilige Verwendung notwendige Schutzausrüstung.

### 2.5.3 Gefahren durch heiße Oberflächen

#### **WARNUNG**



##### **Verbrennungsgefahr durch heiße Oberflächen!**

Nichtbeachtung kann leichte Verletzungen zur Folge haben!

Heiße Lasten können die Wärme an die Kugeltragbolzen weiterleiten!



- Tragen Sie bei heißen Lasten Schutzhandschuhe.

## 2.5.4 Gefahren durch falschen Einsatz

### **GEFAHR**

#### **Bei Arbeiten mit den Kugeltragbolzen besteht die Gefahr durch falschen Einsatz!**

Bei Nichtbeachtung sind Tod oder schwere Verletzungen die Folge!

- Beachten Sie, dass Verschmutzungen (z. B. Schleifschlamm, Öl- und Emulsionsablagerungen, Stäube, etc.) die Funktion der Kugeltragbolzen beeinträchtigen können.
- Verwenden Sie die Kugeltragbolzen nie als Schutzeinrichtungen bzw. Sicherheitsfunktion.
- Verwenden Sie die Kugeltragbolzen nie als Zugelement.
- Fertigen Sie die Einbauskizze nach Vorgaben der Fa. Erwin Halder KG.
- Verwenden Sie die Kugeltragbolzen nie ohne Verriegelung.
- Verwenden Sie nie die Kugeltragbolzen bei ständig rotierenden Lasten.
- Verwenden Sie nie die Kugeltragbolzen zum Heben, Halten oder Tragen von Personen.
- Verwenden Sie ausschließlich zugelassene Aufnahmebohrungen.
- Untersuchen Sie die Kugeltragbolzen vor jedem Gebrauch auf sichtbare Mängel (z. B. Verformung, Brüche, Risse, Beschädigung, fehlende Kugeln, Korrosion, Funktion der Entriegelung).
- Tragen Sie während der Verwendung bzw. im Einsatz stets die für die jeweilige Verwendung notwendige persönliche Schutzausrüstung (Arbeitsschutzkleidung, Schutzhandschuhe, Schutzhelm bei einer Überkopfanwendung und Sicherheitsschuhe).
- Kennzeichnen Sie den Kugeltragbolzen nie farblich (insbesondere in rot), um Verwechslungen mit hochfesten Anschlagpunkten zu vermeiden.
- Beachten Sie, dass die Belastungswerte nur für das Heben in einer Aufnahme aus Stahl gelten.

## 2.5.5 Gefahren durch Quetschen

### **WARNUNG**

#### **Verletzungsgefahr durch Quetschen!**

Im Betrieb kann es zu schweren Verletzungen kommen!



- Verwenden Sie die Kugeltragbolzen nie mit defekten Komponenten. Setzen Sie eingebaute Komponenten nie außer Betrieb.
- Achten Sie darauf, dass die Kugeltragbolzen ordnungsgemäß befestigt sind.
- Achten Sie darauf, dass sich von Ihnen selbst und von anderen Personen keine Gliedmaßen unter schwebenden Lasten befinden.

## 2.5.6 Gefahren durch schwebende Lasten

### **WARNUNG**

**Beim Betrieb der Kugeltragbolzen ist mit folgenden speziellen Gefährdungen zu rechnen:**

Schwebende Lasten können herabfallen, dann besteht Lebensgefahr!

Es besteht die Gefahr vor Verletzungen wie Schrammen, Einstiche, Quetschungen oder Knochenbrüche bei schwebenden Lasten!

- Tragen Sie während der Verwendung bzw. im Einsatz stets die für die jeweilige Verwendung notwendige persönliche Schutzausrüstung (Arbeitsschutzkleidung, Schutzhandschuhe, Schutzhelm und Sicherheitsschuhe).
- Achten Sie darauf, dass Sie selbst und andere Personen sich nicht unter schwebenden Lasten aufhalten.
- Legen bzw. stellen Sie die Last sicher ab.
- Die maximale Traglast darf nicht überschritten werden (siehe „3.3 Technische Daten“).
- Führen Sie täglich vor jeder Inbetriebnahme eine Funktionsprüfung durch.
- Nehmen Sie den Kugeltragbolzen bei mechanischer Beschädigung sofort außer Betrieb.
- Achten Sie darauf, dass Sie für Lasten ausreichend dimensionierte Kugeltragbolzen verwenden.
- Achten Sie darauf, dass das Arretierdruckstück nie unter Last betätigt werden darf.



## 2.5.7 Gefahren durch unsachgemäße Ablage

### **GEFAHR**

**Gefahr durch unsachgemäße Ablage von Gegenständen!**

Unsachgemäße Ablage von Gegenständen auf den Kugeltragbolzen können zu Beschädigungen, Fehlfunktionen oder Totalausfall führen sowie die Sicherheit beeinträchtigen!

- Beachten Sie, dass es verboten ist Gegenstände auf den Kugeltragbolzen abzulegen. Entfernen Sie alle Gegenstände die sich auf den Kugeltragbolzen befinden.
  - Achten Sie darauf, dass Werkstücke ordnungsgemäß befestigt sind.
-

## 2.5.8 Gefahren durch Verwendung falscher Ersatzteile

### **GEFAHR**

#### **Gefahr durch Verwendung falscher Ersatzteile!**

Falsche oder fehlerhafte Ersatzteile können zu Beschädigungen, Fehlfunktionen oder Totalausfall führen sowie die Sicherheit beeinträchtigen!

- Verwenden Sie nur Original-Ersatzteile.
- Beschaffen Sie sich die Ersatzteile über die Erwin Halder KG. Die notwendigen Angaben zu den Ersatzteilen finden Sie in den beiliegenden Stücklisten bzw. in „1.5 Service / Kundendienst“.

## 2.5.9 Gefahren durch Quetschen und Schneiden für Hände

### **WARNUNG**



#### **An den Lastaufnahmemitteln bestehen Quetsch- und Schnittgefahren für Hände (Bewegungen von mechanischen Teilen).**

Nichtbeachtung kann schwere Verletzungen zur Folge haben!

- Führen Sie während der Verwendung des Lastaufnahmemittels keine handwerklichen Tätigkeiten an den Lastaufnahmemitteln aus.
- Tragen Sie bei der Verwendung bzw. im Einsatz stets die für die jeweilige Verwendung notwendige persönliche Schutzausrüstung (Arbeitsschutzkleidung, Schutzbrille, Schutzhandschuhe und Sicherheitsschuhe).

## 2.5.10 Gefahren für unbefugte Personen

### **GEFAHR**



#### **An den Lastaufnahmemitteln bestehen Gefahren für unbefugte Personen!**

Bei Nichtbeachtung sind Tod oder schwere Verletzungen die Folge!

- Prüfen Sie, dass sich keine Unbefugten vor Ort befinden.
- Verhindern Sie, dass der Einsatzbereich durch unbefugte Personen betreten wird.

### 2.5.11 Gefahren bei unzureichender Qualifikation

#### **GEFAHR**

##### **Verletzungsgefahr bei unzureichender Qualifikation!**

Unsachgemäßer Umgang mit den Kugeltragbolzen kann zu erheblichen Personen- und Sachschäden führen!

- Lassen Sie alle Tätigkeiten nur durch dafür qualifiziertes Personal durchführen.

### 2.5.12 Gefahren bei Benutzung der Lastaufnahmemittel durch mehrere Personen

#### **GEFAHR**



##### **An den Kugeltragbolzen bestehen Gefahren bei Benutzung der Lastaufnahmemittel durch mehrere Personen!**

Bei Nichtbeachtung sind Tod oder schwere Verletzungen die Folge!

- Beachten Sie, dass die Benutzung der Kugeltragbolzen nur durch eine Person zulässig ist.
- Halten Sie während des Betriebs ausreichend Sicherheitsabstand ein.

### 2.5.13 Gefahren durch Verschmutzungen

#### **WARNUNG**

##### **Gefahr durch Verschmutzungen (z. B. Schleifschlamm, Öl- und Emissionsablagerungen, Stäube, Späne, usw.) können die Funktion der Kugeltragbolzen beeinträchtigen!**

Nichtbeachtung kann Tod oder schwere Verletzungen zur Folge haben!

- Halten Sie die Kugeltragbolzen immer sauber.
- Achten Sie auf ein sauberes Arbeitsumfeld.
- Tragen Sie während der Verwendung stets die für die jeweilige Verwendung notwendige Schutzausrüstung.



### 2.5.14 Gefahren durch beschädigte Kugeltragbolzen

#### **WARNUNG**

##### **Gefahr von lebensgefährlichen Verletzungen durch beschädigte Kugeltragbolzen!**

Nichtbeachtung kann Tod oder schwere Verletzungen zur Folge haben!

- Kontrollieren Sie die Kugeltragbolzen vor jeder Verwendung auf sichtbare Mängel (z. B. Verformungen, Brüche, Risse, Beschädigungen, Korrosion, Funktion der Entriegelung).
- Entziehen Sie beschädigte Kugeltragbolzen sofort jeder weiteren Verwendung.

### 2.5.15 Gefahren durch Reinigungsflüssigkeiten (Lösungsmittelhaltig) und anderen chemischen Substanzen oder Emissionen

#### **WARNUNG**

##### **An den Kugeltragbolzen bestehen Gefahren durch Reinigungsflüssigkeiten (Lösungsmittelhaltig) und anderen chemischen Substanzen oder Emissionen!**

Nichtbeachtung kann Tod oder schwere Verletzungen zur Folge haben!

- Beachten Sie beim Umgang die für das Produkt geltenden Sicherheitsvorschriften für Reinigungsflüssigkeiten (Lösungsmittelhaltig) und anderen chemischen Substanzen oder Emissionen.
- Tragen Sie während der Verwendung bzw. im Einsatz stets die für die jeweilige Verwendung notwendige Schutzausrüstung (Atemschutz, Arbeitsschutzkleidung, Schutzbrille und Schutzhandschuhe).

## 2.6 Persönliche Schutzausrüstung

Beim Betrieb der Kugeltragbolzen ist unabhängig von der Arbeitsplatzgefährdungsbeurteilung die persönliche Schutzausrüstung zu tragen, um die Gesundheitsgefahren zu minimieren.

- Tragen Sie während der Verwendung bzw. im Einsatz stets die für die jeweilige Verwendung notwendige Schutzausrüstung.
- Tragen Sie keine Ringe, Ketten oder sonstigen Schmuck.
- Befolgen Sie alle Hinweise zur persönlichen Schutzausrüstung.

Die Symbole haben dabei folgende Bedeutung:



#### **Arbeitschutzkleidung**

Arbeitschutzkleidung ist enganliegende Arbeitskleidung mit geringer Reißfestigkeit, mit engen Ärmeln und ohne abstehende Teile. Sie dient vorwiegend zum Schutz vor Erfassen durch bewegliche Lastaufnahmemittelteile.



#### **Sicherheitsschuhe**

Tragen Sie zum Schutz vor schweren herabfallenden Teilen oder vor Ausrutschen auf glattem Untergrund rutschfeste Sicherheitsschuhe.



#### **Schutzhandschuhe**

Tragen Sie zum Schutz der Hände vor Reibung, Abschürfungen, Einstichen oder tieferen Verletzungen sowie vor Berührung von heißen Oberflächen oder chemischen Substanzen Schutzhandschuhe.



#### **Schutzbrille**

Tragen Sie zum Schutz vor unter hohem Druck austretenden Medien oder herumfliegenden Teilen eine Schutzbrille.



#### **Schutzhelm**

Tragen Sie zum Schutz vor herabfallenden oder herumfliegenden Teilen einen Schutzhelm.



#### **Atemschutz**

Tragen Sie bei Überschreiten der geltenden materialspezifischen Staubgrenzwerte einen geeigneten Atemschutz.

Die persönliche Schutzausrüstung ist vom Betreiber bereitzustellen und muss den geltenden Anforderungen entsprechen.

Darüber hinaus sind die nationalen Vorschriften sowie Vorgaben aus der Arbeitsplatzgefährdungsbeurteilung und ggf. interne Anweisungen des Betreibers zu beachten.

## 2.7 Hinweise für den Notfall

### **Vorbeugende Maßnahmen**

- Seien Sie stets auf Unfälle vorbereitet.
- Bewahren Sie die Erste-Hilfe-Einrichtungen (Verbandskasten, Decken usw.) griffbereit auf.
- Machen Sie das Personal mit Unfallmelde-, Erste-Hilfe-, Feuerlösch- und Rettungseinrichtungen vertraut.
- Halten Sie die Zufahrtswege für Rettungsfahrzeuge frei.

### **Maßnahmen bei Unfällen**

- Lösen Sie einen Not-Halt, an der Hebevorrichtung an der die Kugeltragbolzen eingesetzt werden, aus.
- Retten Sie Personen aus der Gefahrenzone.
- Leiten Sie bei einem Herz- und / oder Atemstillstand sofort eine Reanimierung ein.
- Verständigen Sie bei Personenschäden den Beauftragten für Erste Hilfe und einen Notarzt bzw. den Rettungsdienst.
- Räumen Sie die Zufahrtswege für Rettungsfahrzeuge. Stellen Sie ggf. jemanden ab, der die Rettungskräfte einweist.

## 2.8 Verpflichtung des Betreibers

Die Kugeltragbolzen werden im gewerblichen Bereich eingesetzt. Der Betreiber der Kugeltragbolzen unterliegt daher den gesetzlichen Pflichten zur Arbeitssicherheit.

Neben den Sicherheitshinweisen in dieser Original-Betriebsanleitung müssen die für den Einsatzbereich der Kugeltragbolzen gültigen Sicherheits-, Unfallverhütungs- und Umweltschutzvorschriften eingehalten werden. Dabei gilt insbesondere:

- Der Betreiber muss sicherstellen, dass die Kugeltragbolzen nur bestimmungsgemäß verwendet werden (siehe „2.1 Bestimmungsgemäße Verwendung“).
- Der Betreiber muss die Original-Betriebsanleitung stets im leserlichen Zustand und vollständig am Einsatzort der Kugeltragbolzen zur Verfügung stellen.
- Der Betreiber muss die Zuständigkeiten für Installation, Inbetriebnahme, Bedienung, Wartung und Reinigung eindeutig regeln und festlegen.
- Der Betreiber darf nur Personen an den Kugeltragbolzen arbeiten lassen, welche das gesetzlich zulässige Mindestalter vollendet haben.
- Der Betreiber darf nur ausreichend qualifiziertes und unterwiesenes Personal an den Kugeltragbolzen arbeiten lassen.
- Der Betreiber muss dafür sorgen, dass alle Mitarbeiter, die mit der Kugeltragbolzen umgehen, die Original-Betriebsanleitung gelesen und verstanden haben. Darüber hinaus muss er das Personal in regelmäßigen Abständen nachweislich schulen und über die Gefahren informieren.
- Der Betreiber muss dem Personal die persönliche Schutzausrüstung bereitstellen und dafür Sorge tragen, dass diese auch benutzt wird.
- Der Betreiber muss sicherstellen, dass keine Personen an den Kugeltragbolzen arbeiten, deren Reaktionsfähigkeit durch Drogen, Alkohol, Medikamente oder ähnliches beeinträchtigt ist.
- Der Betreiber muss für ausreichende Beleuchtung im Einsatzbereich der Kugeltragbolzen sorgen.

Weiterhin ist der Betreiber dafür verantwortlich, dass die Kugeltragbolzen stets in technisch einwandfreiem Zustand ist. Daher gilt Folgendes:

- Der Betreiber muss dafür sorgen, dass die in dieser Original-Betriebsanleitung beschriebenen Wartungsintervalle eingehalten werden.
- Der Betreiber muss alle Komponenten der Kugeltragbolzen regelmäßig auf Funktionsfähigkeit und Vollständigkeit überprüfen lassen.
- Der Betreiber muss regelmäßig kontrollieren, dass alle an den Kugeltragbolzen angebrachten Sicherheits- und Warnhinweise gut lesbar sind und dauerhaft an den Kugeltragbolzen verbleiben.

---

## 3 Beschreibung der Kugeltragbolzen

### 3.1 Übersicht

Alle Abbildungen in diesem Dokument dienen dem grundsätzlichen Verständnis und können von der tatsächlichen Ausführung abweichen.

#### 3.1.1 Übersicht Funktionselemente

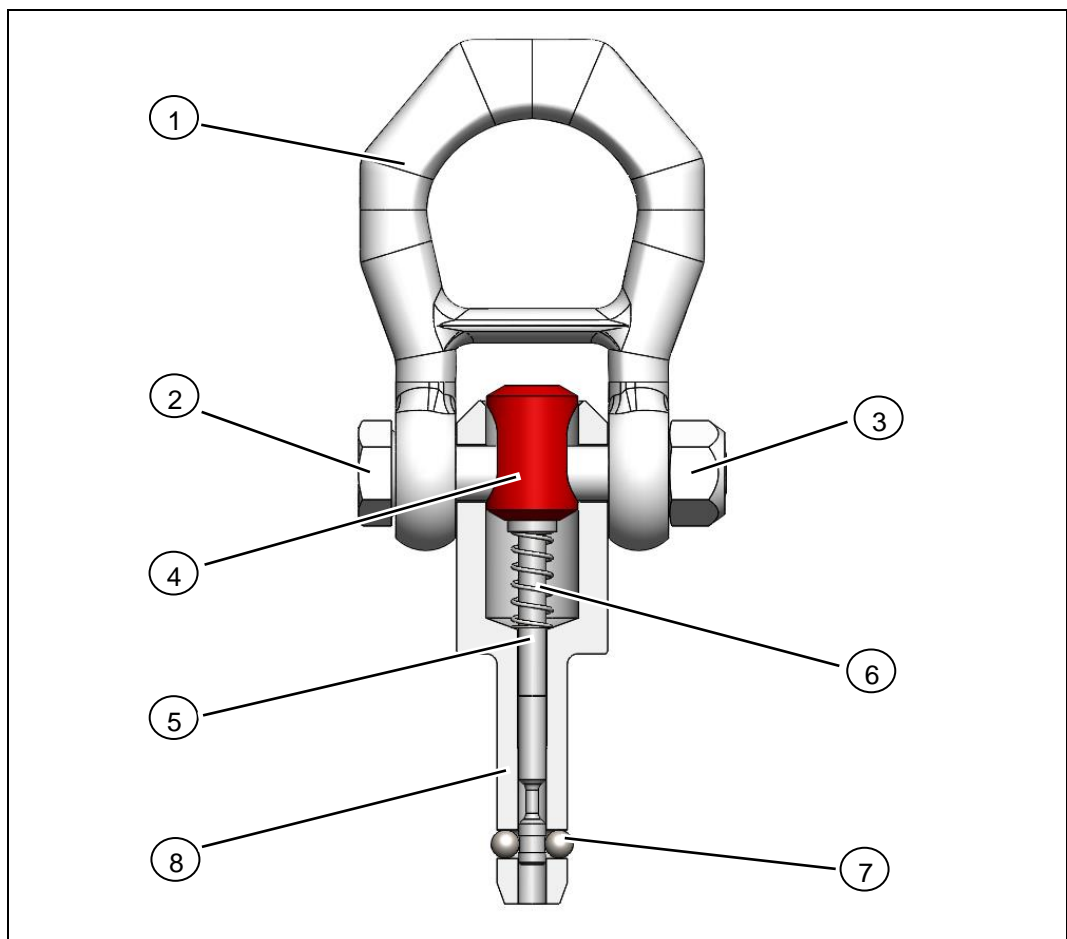


Abbildung 1: Übersicht Funktionselemente

- |   |                   |   |             |
|---|-------------------|---|-------------|
| 1 | Schäkel           | 5 | Druckbolzen |
| 2 | Sechskantschraube | 6 | Feder       |
| 3 | Sechskantmutter   | 7 | Kugel       |
| 4 | Druckstück (rot)  | 8 | Hülse       |

3.1.2 Übersicht Typenschild / Beschriftung

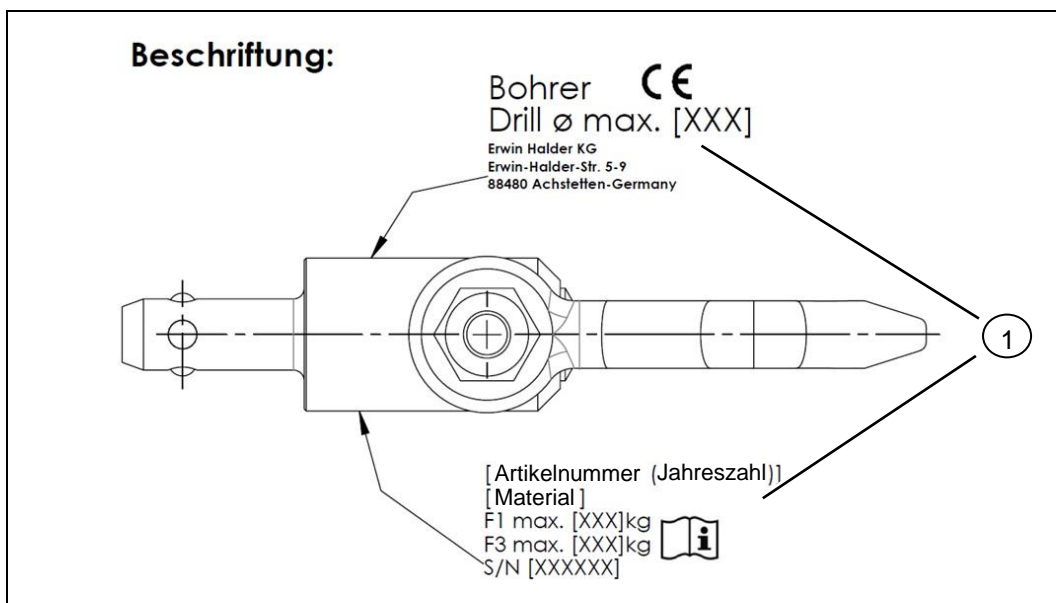


Abbildung 2: Übersicht Typenschild / Beschriftung

- 1 Typenschild / Beschriftung Kugeltragbolzen

## 3.2 Funktionsbeschreibung

Die Kugeltragbolzen sind ausschließlich als Lastaufnahme- / Lasthebemittel für das Heben und Halten von Einzellasten bestimmt.

Die Kugeltragbolzen bestehen aus den folgenden Komponenten:

- Hülse
- Kugeln
- Druckbolzen
- Druckstück
- Feder
- Schraube und Mutter
- Schäkel

Zum Einsetzen der Kugeltragbolzen muss der Bediener das Druckstück gedrückt halten. Dadurch werden über den Druckbolzen die Kugeln eingefahren. Der Bediener kann den Kugeltragbolzen nun in die Bohrung einsetzen und daraufhin das Druckstück loslassen. Das Druckstück und der Druckbolzen werden durch die Feder zurückgestellt und die Kugeln fahren wieder aus. Der Kugeltragbolzen richtet sich unter Zugbelastung aus.

Durch Drücken und Halten des Druckstücks können die Kugeln wieder einfahren und der Kugeltragbolzen kann aus der Bohrung entnommen werden. Daraufhin kann das Druckstück wieder losgelassen werden.

Einbaubeispiele:



Abbildung 3: Einbaubeispiele 1 - Kugeltragbolzen



3 Beschreibung der Kugeltragbolzen  
3.2 Funktionsbeschreibung

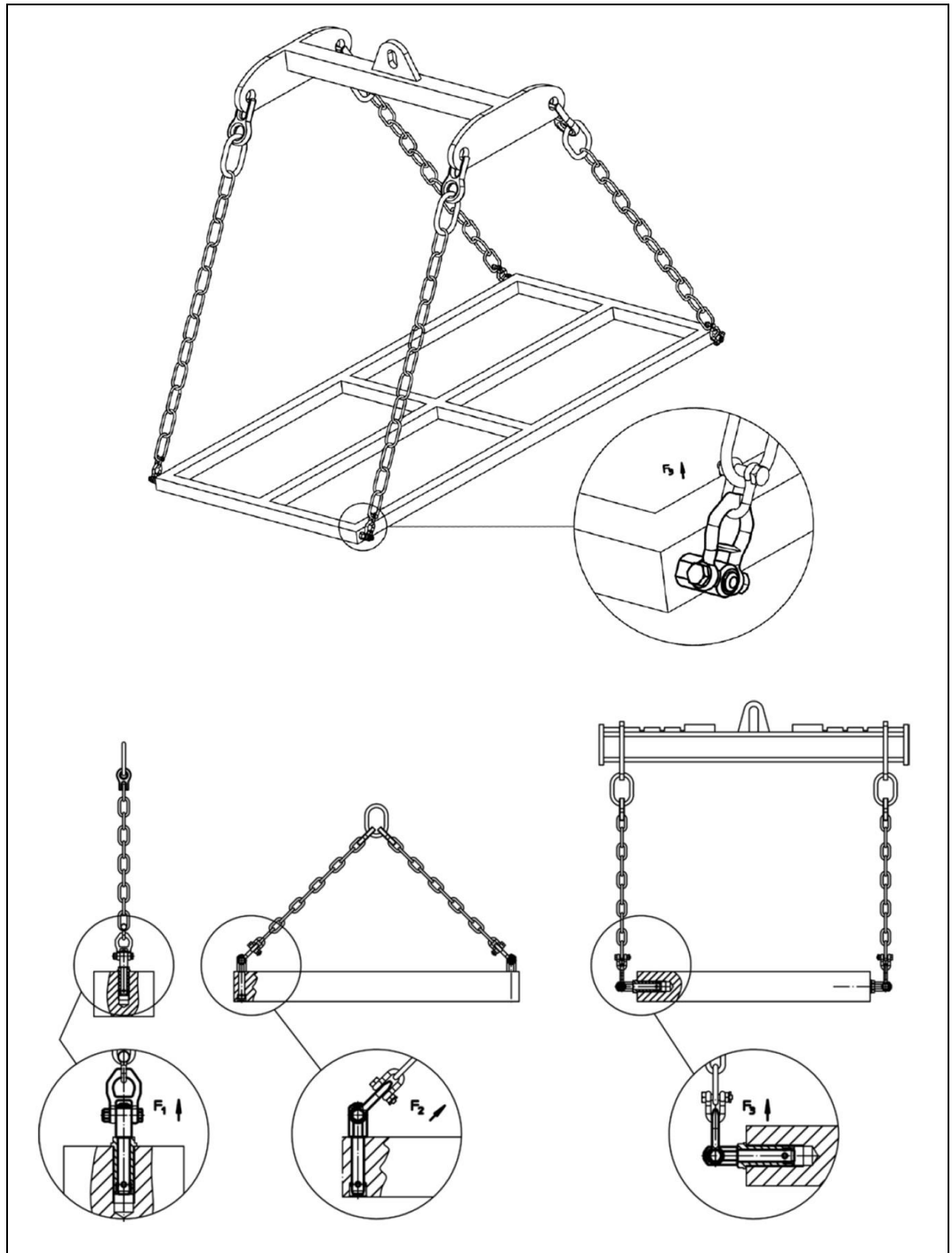


Abbildung 4: Einbaubeispiele 2 - Kugeltragbolzen

### 3.2.1 Werkstoffe



Abbildung 5: Werkstoffe

- 1 Vergütungsstahl, vergütet, manganphosphatiert
- 2 Rostfreier Stahl 1.4542, ausscheidungsgehärtet

### 3.3 Technische Daten

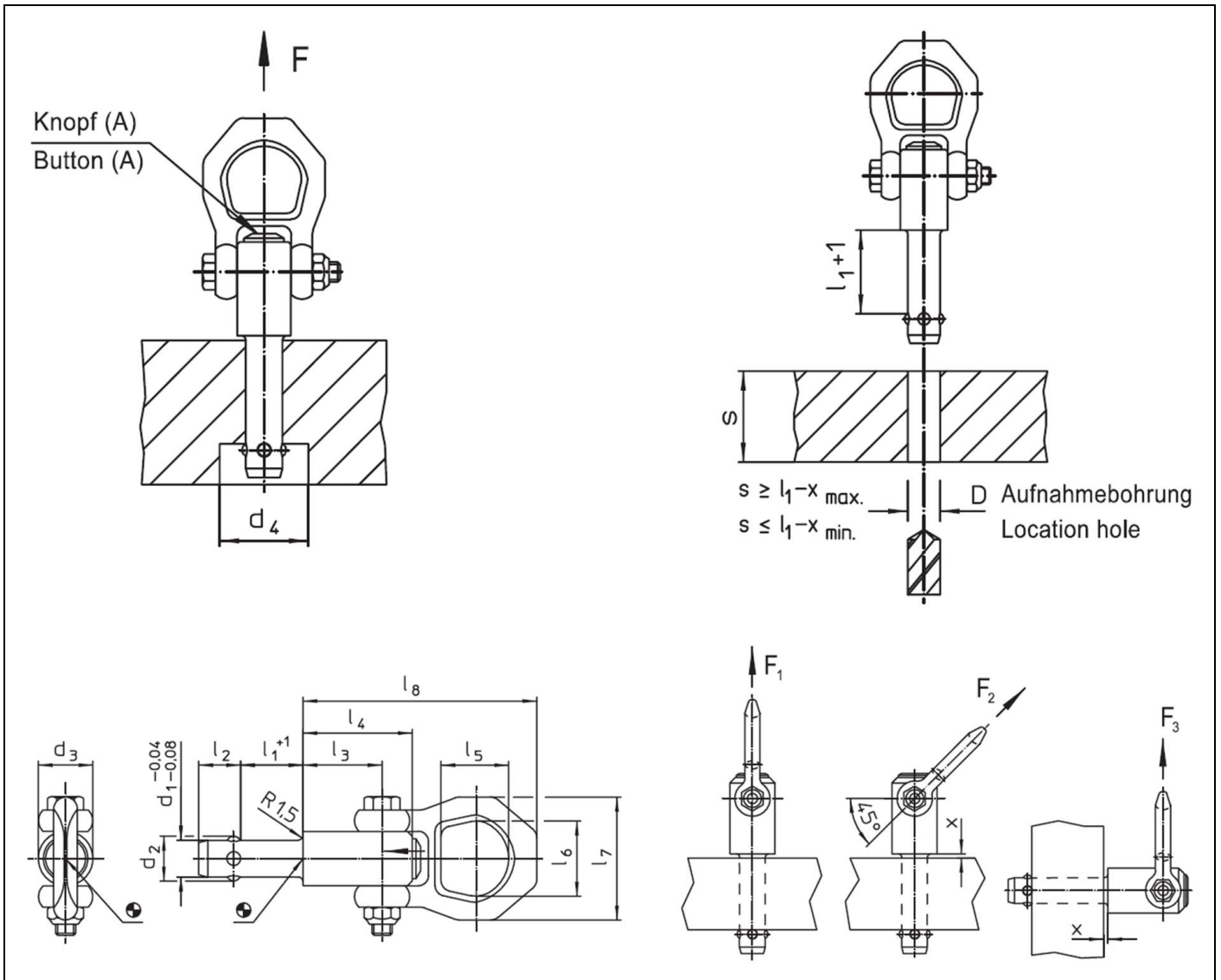


Abbildung 6: Maßzeichnung – Kugeltragbolzen

### 3 Beschreibung der Kugeltragbolzen

#### 3.3 Technische Daten

Abmessungen														Tragkraft <sup>1)</sup>			D H11	Art.-Nr.	
d <sub>1</sub>	l <sub>1</sub>	d <sub>2</sub>	d <sub>3</sub>	d <sub>4</sub> min.	l <sub>2</sub>	l <sub>3</sub>	l <sub>4</sub>	l <sub>5</sub>	l <sub>6</sub>	l <sub>7</sub>	l <sub>8</sub>	X min. <sup>1)</sup>	X max.	F <sub>1</sub>	F <sub>2</sub>	F <sub>3</sub>		Stahl	Rostfreier Stahl
[mm]														[kN]			[mm]		
8,0	10	9,35	21,5	9,85	8,75	25,7	36,0	27,0	30	49	87,5	1,5	5	1,5	1,2	0,5	8,0	22350.0601	22350.0701
8,0	15	9,35	21,5	9,85	8,75	25,7	36,0	27,0	30	49	87,5	1,5	10	1,5	1,2	0,5	8,0	22350.0602	22350.0702
8,0	25	9,35	21,5	9,85	8,75	25,7	36,0	27,0	30	49	87,5	1,5	15	1,5	1,2	0,5	8,0	22350.0604	22350.0704
8,0	35	9,35	21,5	9,85	8,75	25,7	36,0	27,0	30	49	87,5	1,5	15	1,5	1,2	0,5	8,0	22350.0606	22350.0706
8,3	10	9,65	21,5	10,05	8,75	25,7	36,0	27,0	30	49	87,5	1,5	5	1,5	1,2	0,5	8,3	22350.0611	22350.0711
8,3	15	9,65	21,5	10,05	8,75	25,7	36,0	27,0	30	49	87,5	1,5	10	1,5	1,2	0,5	8,3	22350.0612	22350.0712
8,3	25	9,65	21,5	10,05	8,75	25,7	36,0	27,0	30	49	87,5	1,5	15	1,5	1,2	0,5	8,3	22350.0614	22350.0714
8,3	35	9,65	21,5	10,05	8,75	25,7	36,0	27,0	30	49	87,5	1,5	15	1,5	1,2	0,5	8,3	22350.0616	22350.0716
10,0	15	11,70	21,5	12,20	10,20	25,7	36,0	27,0	30	49	87,5	1,5	10	2,7	2,4	2,1	10,0	22350.0621	22350.0721
10,0	25	11,70	21,5	12,20	10,20	25,7	36,0	27,0	30	49	87,5	1,5	10	2,7	2,4	2,1	10,0	22350.0623	22350.0723
10,0	35	11,70	21,5	12,20	10,20	25,7	36,0	27,0	30	49	87,5	1,5	10	2,7	2,4	2,1	10,0	22350.0625	22350.0725
10,0	50	11,70	21,5	12,20	10,20	25,7	36,0	27,0	30	49	87,5	1,5	10	2,7	2,4	2,1	10,0	22350.0627	22350.0727
12,0	15	14,20	21,5	14,70	11,00	25,7	36,0	27,0	30	49	87,5	1,5	10	3,5	3,2	2,8	12,0	22350.0631	22350.0731
12,0	25	14,20	21,5	14,70	11,00	25,7	36,0	27,0	30	49	87,5	1,5	15	3,5	3,2	2,8	12,0	22350.0633	22350.0733
12,0	35	14,20	21,5	14,70	11,00	25,7	36,0	27,0	30	49	87,5	1,5	15	3,5	3,2	2,8	12,0	22350.0635	22350.0735
12,0	50	14,20	21,5	14,70	11,00	25,7	36,0	27,0	30	49	87,5	1,5	15	3,5	3,2	2,8	12,0	22350.0637	22350.0737
13,8	25	16,20	21,5	16,70	13,00	25,7	36,0	27,0	30	49	87,5	1,5	15	3,8	3,5	2,8	13,8	22350.0651	22350.0751
13,8	50	16,20	21,5	16,70	13,00	25,7	36,0	27,0	30	49	87,5	1,5	35	3,8	3,5	2,8	13,8	22350.0653	22350.0753
13,8	75	16,20	21,5	16,70	13,00	25,7	36,0	27,0	30	49	87,5	1,5	35	3,8	3,5	2,8	13,8	22350.0655	22350.0755
16,0	25	18,60	25,0	19,20	15,10	31,0	44,5	27,0	30	49	92,8	1,5	15	4,8	4,5	4,1	16,0	22350.0641	22350.0741
16,0	50	18,60	25,0	19,20	15,10	31,0	44,5	27,0	30	49	92,8	1,5	35	4,8	4,5	4,1	16,0	22350.0643	22350.0743
16,0	75	18,60	25,0	19,20	15,10	31,0	44,5	27,0	30	49	92,8	1,5	40	4,8	4,5	4,1	16,0	22350.0645	22350.0745
20,0	50	24,50	30,0	25,00	19,70	36,5	52,0	32,6	36	56	114,0	1,5	25	10,0	8,5	6,5	20,0	22350.0673	22350.0773
20,0	75	24,50	30,0	25,00	19,70	36,5	52,0	32,6	36	56	114,0	1,5	30	10,0	8,5	6,5	20,0	22350.0675	22350.0775



<sup>1)</sup> bei 5-facher Sicherheit gegen Bruch

#### 3.3.1 Umgebungsbedingungen

Zulässige Umgebungstemperatur im Betrieb  
 Zulässige Umgebungstemperatur bei Einlagerung  
 Zulässige Luftfeuchtigkeit

-30 °C bis +250 °C  
 -10 °C bis +60 °C  
 max. 60 %

#### 3.3.2 Bestimmungsgemäße Lebensdauer

Die bestimmungsgemäße Lebensdauer der Kugeltragbolzen unter Berücksichtigung der bestimmungsgemäßen Verwendung und Wartungsintervalle beträgt bei allen Artikelnummern maximal **16.000** Lastwechsel.

---

## 4 Transport und Lagerung

Die Lastaufnahmemittel werden von einem durch die Erwin Halder KG autorisierten Transportunternehmen zum Kunden geliefert.

### 4.1 Kontrolle bei Übernahme durch den Empfänger

Bei Ankunft der Kugeltragbolzen beim Kunden müssen diese auf sichtbare Transportschäden hin untersucht werden.

- Melden Sie Transportschäden sofort der ausliefernden Stelle.

### 4.2 Verpackung

Mitentscheidend für die Verpackungsart ist der Transportweg. Die Verpackung entspricht, wenn nicht gesondert vertraglich vereinbart, den Verpackungsrichtlinien HPE, welche vom Bundesverband Holzmittel, Paletten, Exportverpackung e.V. und vom Verein Deutscher Maschinenbauanstalten festgelegt wurden.

- Beachten Sie die auf der Verpackung angebrachten Bildzeichen:

Beispiele für Bildzeichen an Verpackungen:

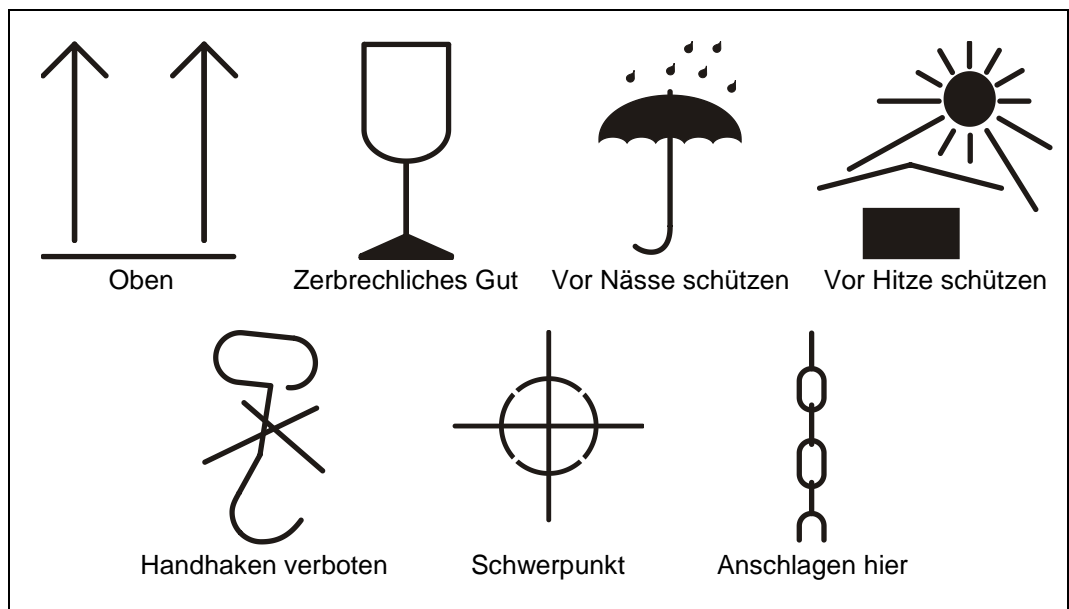


Abbildung 7: Beispiele für Bildzeichen an Verpackungen

#### 4.2.1 Auspacken

Gehen Sie beim Auspacken der Kugeltragbolzen wie folgt vor:

- Entfernen Sie die Verpackung. Verpackungsmaterialien, wie Folien, Klebebänder, und entsorgen Sie diese fachgerecht.
- Werfen Sie die Originalverpackung nicht weg. Bewahren Sie diese für einen Wiedertransport auf.
- Überprüfen Sie die Lieferung anhand Ihrer Bestellung auf Vollständigkeit.
- Bewahren Sie unbedingt die mitgelieferten Unterlagen auf, sie enthalten wichtige Informationen zum Umgang mit den Kugeltragbolzen.
- Prüfen Sie den Verpackungsinhalt auf sichtbare Transportschäden.
- Sollten Sie Transportschäden oder Unstimmigkeiten zwischen Verpackungsinhalt und Ihrer Bestellung feststellen, informieren Sie die Fa. Erwin Halder KG.

#### 4.2.2 Wiederverpacken

Siehe Kapitel 4.2.1 Auspacken.

### 4.3 Hinweise auf Gefährdungen beim Transport

#### **WARNUNG**



**Beim Transport der Kugeltragbolzen (Verpackungseinheiten bzw. Paletten) ist mit folgenden speziellen Gefährdungen zu rechnen:**

Schwebende Lasten können herabfallen, dann besteht Lebensgefahr!

Bei einem ungesicherten Transport besteht Kippgefahr!

Vorstehende Kanten können zu Quetschungen oder Schnittverletzungen führen!

- Verwenden Sie nur zugelassene Lastmittelaufnahmen.
- Tragen Sie während der Verwendung bzw. im Einsatz stets die für die jeweilige Verwendung notwendige persönliche Schutzausrüstung (Arbeitsschutzkleidung, Schutzhandschuhe, Schutzhelm und Sicherheitsschuhe).
- Achten Sie darauf, dass Sie selbst und andere Personen sich nicht unter schwebenden Lasten aufhalten.

- 
- Lesen Sie auch das Kapitel „2 Sicherheit“.
  - Der Transport der Kugeltragbolzen (Verpackungseinheit bzw. Paletten) darf nur durch entsprechend qualifiziertes und unterwiesenes Personal (Stapler- / Kranfahrer mit Befähigungsschein) und unter Einhaltung aller Sicherheitshinweise erfolgen.
  - Bei der Auswahl geeigneter Hebevorrichtungen und Lastaufnahmemittel berücksichtigen Sie immer das Gewicht der schwersten Komponente.

- Tragen Sie bei den Arbeiten Arbeitsschutzkleidung, Sicherheitsschuhe, Schutzhandschuhe und einen Schutzhelm.
- Sichern Sie den Transportweg immer durch eine zusätzliche Person ab.
- Achten Sie darauf, dass sich keine Personen im Fahrweg oder unter schwebenden Lasten aufhalten.
- Heben Sie die Verpackungseinheiten bzw. Paletten der Kugeltragbolzen stets langsam und vorsichtig an, um Stabilität und Sicherheit zu gewährleisten.
- Entfernen Sie Transportsicherungen (falls vorhanden).

## 4.4 Zulässige Hilfsmittel für den Transport

Schäkel oder Haken müssen entsprechend dem Transportgewicht der Verpackungseinheiten bzw. Paletten der Kugeltragbolzen ausgewählt werden und sind nur an den dafür vorgesehenen Haltepunkten anzuschlagen.

Vermeiden Sie Kontakt der Tragketten oder -seile mit den Verpackungseinheiten bzw. Paletten der Kugeltragbolzen. Ist dies nicht möglich, treffen Sie entsprechende Vorkehrungen, um eine Beschädigung der Verpackungseinheiten bzw. Paletten der Kugeltragbolzen auszuschließen.

Stellen Sie die Tragmittel in ihrer Länge so ein, dass die Verpackungseinheiten bzw. Paletten der Kugeltragbolzen waagrecht transportiert werden können.

## 4.5 Lieferumfang

Der Lieferumfang der Kugeltragbolzen besteht aus den folgenden Komponenten:

- Kugeltragbolzen
- Kurz-Bedienungsanleitung

## 4.6 Zwischenlagerung

Werden die Kugeltragbolzen nicht unmittelbar nach Anlieferung verwendet, müssen diese sorgfältig an einem geschützten Ort gelagert werden. Die Kugeltragbolzen müssen so zwischengelagert werden, dass sie vor Kälte, Feuchtigkeit, Verschmutzung, chemischen und mechanischen Einflüssen geschützt sind.

Die empfohlenen Lagerbedingungen der Kugeltragbolzen entnehmen Sie Kapitel „3.3.1 Umgebungsbedingungen“.



Bei unsachgemäßer Lagerung wird für entstehende Schäden keine Haftung übernommen!

---

## 5 Montage

Die Kugeltragbolzen werden durch die Erwin Halder KG komplett montiert.

### 5.1 Hinweise auf Gefährdungen bei der Montage

#### **WARNUNG**

##### **Verletzungsgefahr durch ungeeignetes Montagematerial!**

Ungeeignetes Montagematerial kann in der Folge beim Betrieb zu schweren Verletzungen führen!

- Verwenden Sie nur das mitgelieferte Montagematerial.

### 5.2 Vorbereitende Maßnahmen

Vor der Montage der Kugeltragbolzen muss sichergestellt sein, dass

- zusätzliche Beleuchtungseinrichtungen (Handlampen) für die Montage bereit liegen,
- der Verwendungsort gereinigt und staubfrei ist,
- erforderliche Werkzeuge für die Montage bereit liegen.

### 5.3 Wahl des Verwendungsortes

#### 5.3.1 Notwendige Bedienungs- und Wartungsflächen



Beachten Sie bei der Wahl des Verwendungsortes die Umgebungsbedingungen (siehe „3.3.1 Umgebungsbedingungen“).

Beachten Sie bei der Wahl des Verwendungsortes die notwendigen Bedien- und Wartungsflächen.

Achten Sie auf einen umlaufenden Freiraum um die Kugeltragbolzen.

Der Betreiber muss für ausreichende Beleuchtung am Verwendungsort der Kugeltragbolzen sorgen.



### 5.3.2 Anforderungen an den Verwendungsort

#### **WARNUNG**

##### **Verletzungsgefahr durch Instabilität!**

Es besteht die Gefahr von schweren Verletzungen durch Instabilität der einzelnen Baugruppen beim Einsatz der Kugeltragbolzen infolge inkorrektur Montage!

- Beachten Sie, dass der Verwendungsort:
  - planeben, waagrecht,
  - temperaturbeständig, nicht brennbar und
  - erschütterungsfreiist.
- Lassen Sie die Montagearbeiten nur von autorisiertem und unterwiesenem Personal durchführen.
- Beachten Sie bei der Montage die Anzugsmomente aller Schraubverbindungen.
- Tragen Sie während der Verwendung bzw. im Einsatz stets die für die jeweilige Verwendung notwendige Schutzausrüstung (wie z. B. Arbeitsschutzkleidung und Sicherheitsschuhe).

#### **WARNUNG**

##### **Verletzungsgefahr durch Platzmangel!**

Es bestehen schwere Verletzungsgefahren wie Schrammen, Einstiche oder Knochenbrüche infolge zu dichter Anordnung benötigter Arbeitsmittel und / oder Bauteile!

- Wählen Sie den Verwendungsort der Kugeltragbolzen so, dass der erforderliche Bewegungsraum des Personals im Einsatzbereich nicht eingeschränkt oder behindert wird.
- Halten Sie den Bewegungsraum nach ergonomischen Richtlinien und Normen ein.
- Sperren Sie den Gefahrenbereich ab.
- Halten Sie Unbefugte fern.
- Benennen Sie eine verantwortliche Person.



Beachten Sie bei der Wahl des Aufstellungsortes die notwendigen Bedien- und Wartungsflächen.

Der Freiraum an den Kugeltragbolzen soll umlaufend den erforderlichen Bewegungsraum nicht unterschreiten.

---

## 6 Inbetriebnahme

### 6.1 Sicherheitsmaßnahmen vor der Inbetriebnahme

#### **WARNUNG**

##### **Verletzungsgefahr durch Platzmangel!**

Es bestehen Verletzungsgefahren wie Schrammen, Einstiche oder Knochenbrüche infolge zu dichter Anordnung benötigter Arbeitsmittel und / oder Bauteile!

- Wählen Sie den Einsatzort der Kugeltragbolzen so, dass der erforderliche Bewegungsraum des Personals im Einsatzbereich nicht eingeschränkt oder behindert wird.
- Lassen Sie die Inbetriebnahme nur Fachpersonal durchführen.
- Sperren Sie den Gefahrenbereich ab.
- Halten Sie Unbefugte fern.
- Benennen Sie eine verantwortliche Person.

Machen Sie sich ausreichend vertraut mit

- den Bedienelementen der Kugeltragbolzen,
- der Ausstattung der Kugeltragbolzen,
- der Arbeitsweise der Kugeltragbolzen,
- dem unmittelbaren Umfeld der Kugeltragbolzen,
- den Maßnahmen für einen Notfall.

Führen Sie vor der Erstinbetriebnahme oder Wiederinbetriebnahme folgende Tätigkeiten aus:

- Prüfen Sie und stellen Sie sicher, dass alle Komponenten angebracht sind und funktionieren.
- Prüfen Sie die Kugeltragbolzen auf sichtbare Schäden; beseitigen Sie festgestellte Mängel sofort oder melden Sie sie dem Aufsichtspersonal – die Kugeltragbolzen dürfen nur in einwandfreiem Zustand betrieben werden.
- Prüfen Sie und stellen Sie sicher, dass sich nur befugte Personen im Einsatzbereich der Kugeltragbolzen aufhalten und dass keine anderen Personen durch den Einsatz der Kugeltragbolzen gefährdet werden.
- Entfernen Sie alle Gegenstände und sonstigen Materialien aus dem Einsatzbereich, die nicht für den Betrieb der Kugeltragbolzen benötigt werden.
- Führen Sie ein Inbetriebnahmeprotokoll.

---

## 7 Bedienung

### 7.1 Sicherheitsmaßnahmen im Normalbetrieb

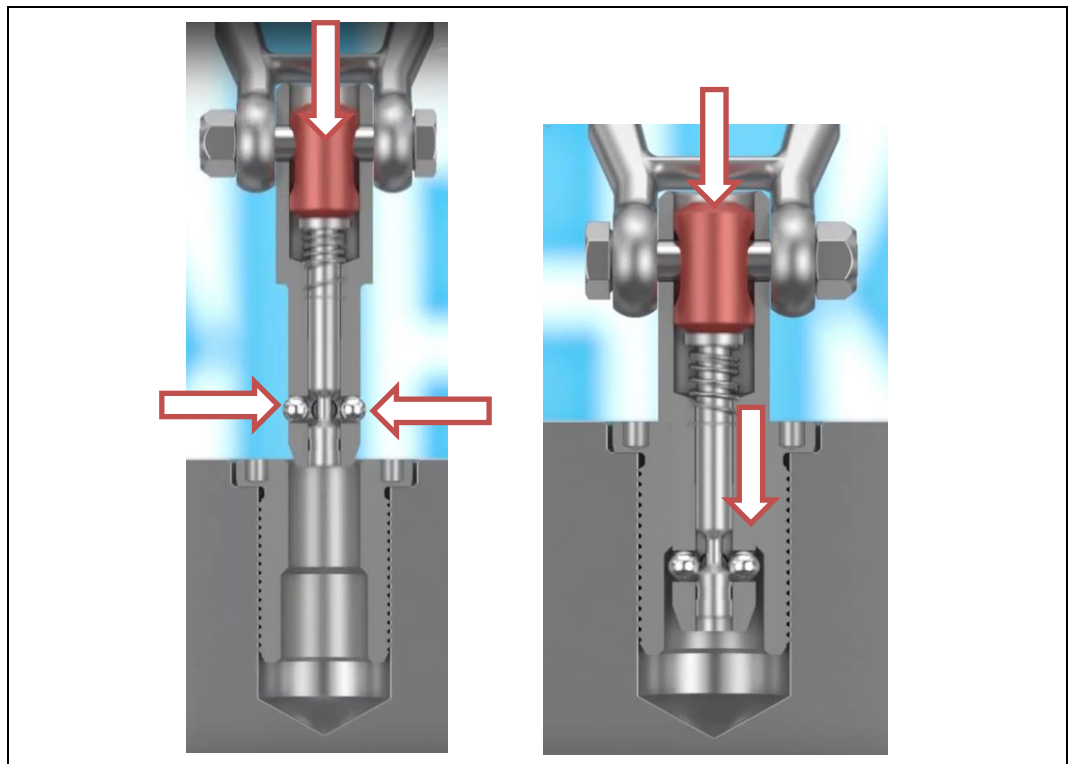
- Entfernen und setzen Sie während des Betriebs der Kugeltragbolzen keine Komponenten außer Funktion.
- Achten Sie darauf, dass sich keine unbefugten Personen im Einsatzbereich der Kugeltragbolzen aufhalten.
- Achten Sie darauf, dass sich während dem Betrieb keine Personen bzw. Gliedmaßen von Personen unter schwebenden Lasten aufhalten.

Führen Sie einmal am Tag folgende Kontrolltätigkeiten aus:

- Überprüfen Sie die Kugeltragbolzen auf äußerlich erkennbare Schäden.
- Überprüfen Sie die Funktion aller Komponenten der Kugeltragbolzen.

### 7.2 Beispielanwendung

**Einsetzen:**



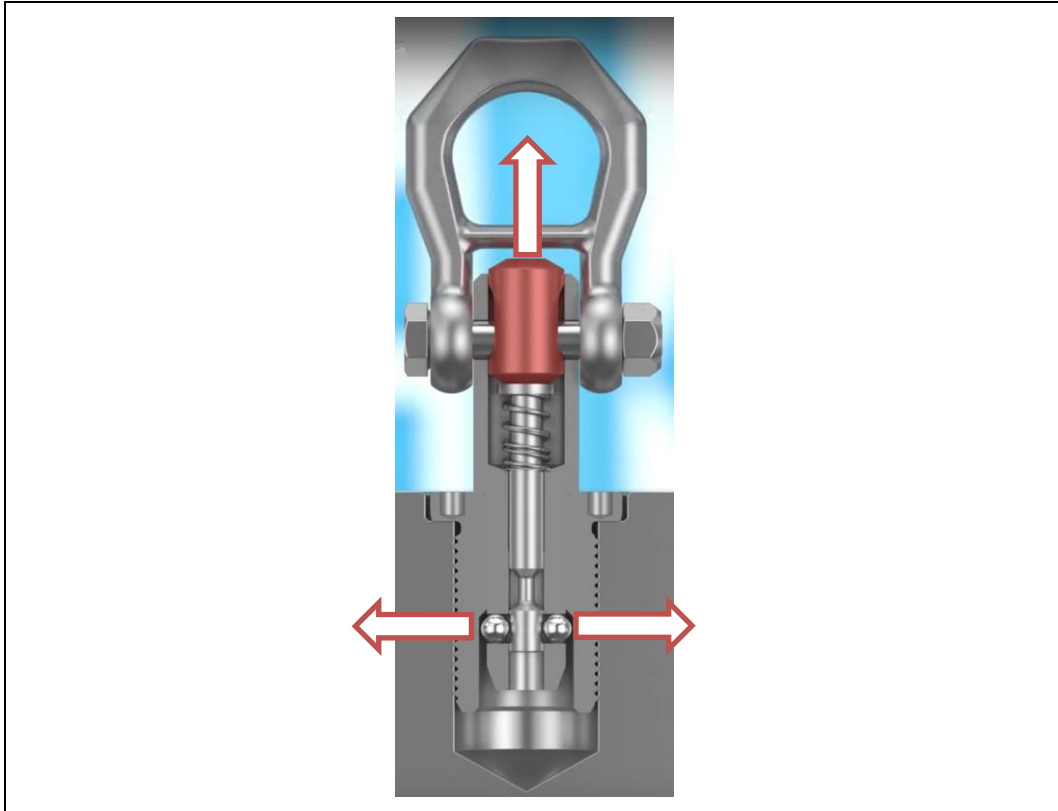
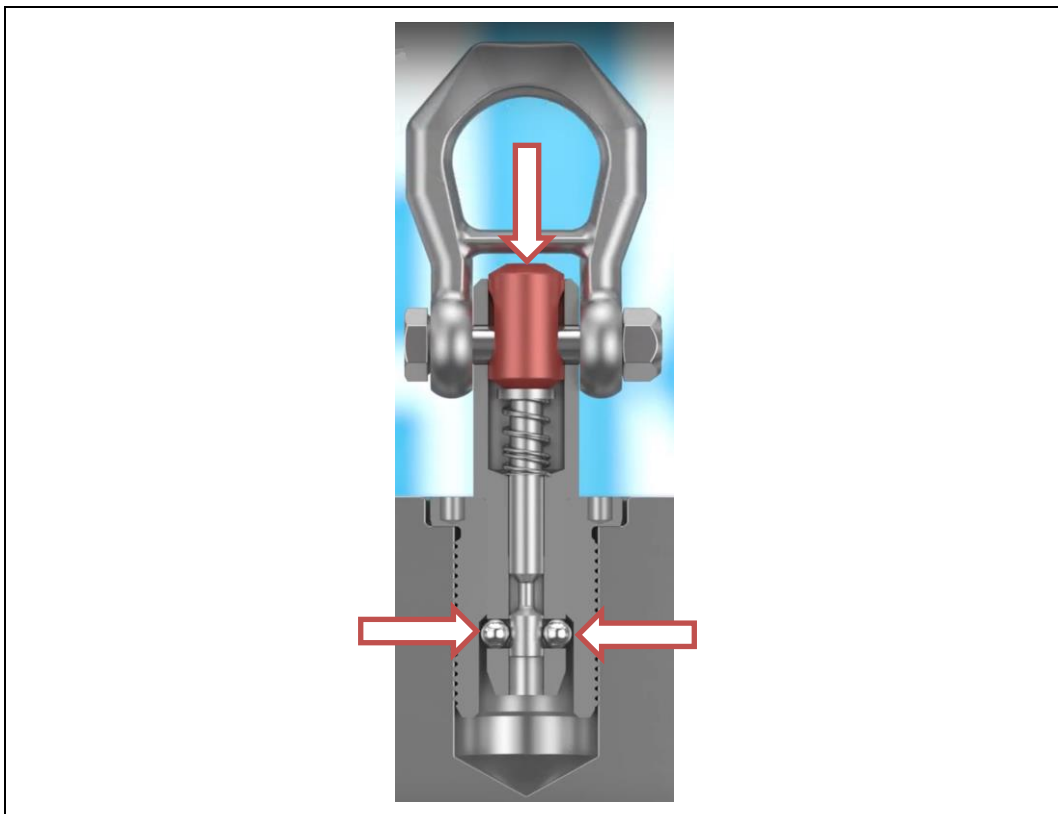


Abbildung 8: Beispielanwendung – Einsetzen

**Entnehmen:**



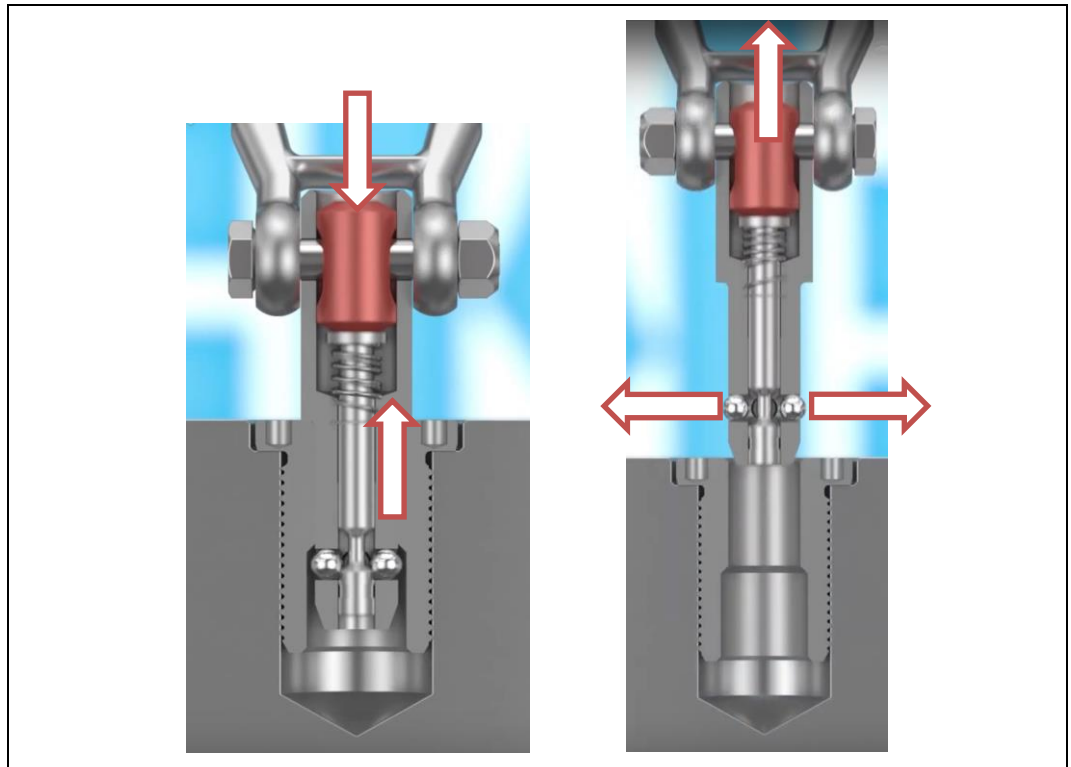


Abbildung 9: Beispielanwendung – Entnehmen

---

## 8 Störung

### **GEFAHR**

#### **An den Lastaufnahmemitteln bestehen Gefährdungen bei der Störungsbeseitigung!**

Bei Nichtbeachtung der Hinweise sind Beschädigungen, Fehlfunktionen oder Totalausfall der Kugeltragbolzen, sowie die Beeinträchtigung der Sicherheit der Kugeltragbolzen die Folge!

- Lassen Sie die Störungsbeseitigung nur qualifiziertes Personal durchführen.
  - Nehmen Sie beschädigte Kugeltragbolzen sofort außer Betrieb.
- 

### 8.1 Störungen und Abhilfemaßnahmen

Störung	Ursache	Abhilfemaßnahme
<b>Kugeln lassen sich nicht mehr ein- bzw. ausfahren</b>	Verunreinigungen in den Öffnungen	Reinigung des Kugeltragbolzens
<b>Kugeln lassen sich nicht mehr ein- bzw. ausfahren</b>	Überschreitung der Lebensdauer oder Überbelastung durch Anwender	Kugeltragbolzen ersetzen
<b>Kugeln fehlen</b>	Unsachgemäße Handhabung	Kugeltragbolzen ersetzen
<b>Schäkel sind nicht mehr beweglich</b>	Überlastung	Kugeltragbolzen ersetzen

---

## 9 **Wartung**

### 9.1 **Sicherheitsmaßnahmen bei Wartungsarbeiten**

Führen Sie die vorgeschriebenen Wartungsarbeiten wie Reinigen, Schmieren, Warten und Inspektionen fristgerecht durch.

Beachten Sie die maximal zulässigen Lastwechsel (siehe „3.3“) und machen Sie die Kugeltragbolzen sobald diese erreicht sind unbrauchbar und entsorgen Sie sie. Dies gilt auch dann, wenn äußerlich keinerlei Verschleiß zu erkennen ist.

Beachten Sie vor dem Ausführen der Wartungsarbeiten folgende Punkte:

- Sperren Sie den Zugang zum Einsatzbereich der Kugeltragbolzen ab. Stellen Sie sicher, dass sich keine unbefugten Personen im Einsatzbereich der Kugeltragbolzen aufhalten.
- Stellen Sie sicher, dass sich alle Komponenten auf Umgebungstemperatur abgekühlt haben.
- Führen Sie Arbeiten an niedrig angebrachten Bauteilen nur in der Hocke, nicht in gebückter Stellung aus. Führen Sie Arbeiten an hoch angebrachten Bauteilen in aufrechter, gerader Körperhaltung aus.
- Tauschen Sie alle nicht einwandfreien / beschädigten Kugeltragbolzen sofort aus.
- Verwenden Sie nur Original-Ersatzteile.
- Stellen Sie sicher, dass für alle grundwassergefährdenden Stoffe (Reinigungsmittel oder andere chemische Substanzen) geeignete Auffangbehälter zur Verfügung stehen.

Führen Sie nach Abschluss der Wartungsarbeiten und vor dem Einsatz der Kugeltragbolzen folgende Tätigkeiten aus:

- Überprüfen Sie alle zuvor gelösten Schraubenverbindungen noch einmal auf ihren festen Sitz.
- Überprüfen Sie, ob alle zuvor entfernten Komponenten wieder ordnungsgemäß eingebaut sind.
- Stellen Sie sicher, dass alle verwendeten Werkzeuge, Materialien und sonstige Ausrüstungen aus dem Einsatzbereich entfernt wurden.
- Säubern Sie den Einsatzbereich. Entfernen Sie eventuell ausgetretene Flüssigkeiten (wie z. B. Reinigungsmittel) und ähnliche Stoffe.
- Stellen Sie sicher, dass alle Komponenten der Kugeltragbolzen wieder einwandfrei funktionieren.

## 9.2 Inspektions- und Wartungsarbeiten

### 9.2.1 Wartungsintervalle

Wartungsstelle	Wartungsarbeit	siehe Abschnitt
<b>Täglich</b>		
Gesamter Kugeltragbolzen	Sichtprüfung	9.2.2.1
<b>Wöchentlich</b>		
Gesamter Kugeltragbolzen	Reinigung	9.2.3.1
Gesamter Kugeltragbolzen	Funktionsprüfung	9.2.3.2
Gesamter Kugeltragbolzen	Sichtprüfung Warn- und Hinweisschilder	9.2.3.3
<b>Jährlich</b>		
Gesamter Kugeltragbolzen	Kontrolle durch einen Sachkundigen	9.2.4.1

### 9.2.2 Wartung – täglich

#### 9.2.2.1 Sichtprüfung

- Kontrollieren Sie die Kugeltragbolzen auf
  - mechanische Beschädigungen,
  - Verschleiß an den Kugeln,
  - Schmutzablagerungen (wie z. B. Schleifschlamm, Öl- und Emulsionsablagerungen, Stäube usw.) und
  - ungewohnte Geräusche.
- Melden Sie Schäden sofort dem Vorgesetzten.



## 9.2.3 Wartung – wöchentlich

### 9.2.3.1 Reinigung

Gehen Sie bei der Reinigung der Kugeltragbolzen folgendermaßen vor:

- Reinigen Sie alle Lastaufnahmemittelkomponenten gründlich und entfernen Sie Verunreinigungen, Staub und Fremdkörper aus dem gesamten Lastaufnahmemittelbereich. Hierzu sind allgemeine Maschinenreinigungsmittel zu verwenden. Die Kugeltragbolzen niemals mit Hochdruckreinigern oder entfettenden Reinigungsmitteln reinigen.

### 9.2.3.2 Funktionsprüfung

- Kontrollieren Sie, ob die Rückstellung (Ausfahren) der Kugeln selbstständig durch die Federkraft erfolgt.
- Kontrollieren Sie alle weiteren Komponenten auf Funktion.
- Melden Sie Schäden sofort dem Vorgesetzten.

### 9.2.3.3 Sichtprüfung Warn- und Hinweisschilder

- Kontrollieren Sie alle Warn- und Hinweisschilder der Kugeltragbolzen auf Vollständigkeit und Leserlichkeit.
- Melden Sie Schäden sofort dem Vorgesetzten.

## 9.2.4 Wartung – jährlich

### 9.2.4.1 Kontrolle durch einen Sachkundigen

- Lassen Sie Lastaufnahmeeinrichtungen mindestens einmal im Jahr durch einen Sachkundigen prüfen.
- Beachten Sie zudem, dass zusätzliche Prüfungen nach Einsatzbedingungen und betrieblichen Verhältnissen oder als außerordentliche Prüfungen nach „Verwenden von Lastaufnahmeeinrichtungen im Hebezeugbetrieb“ DGUV Regel 100-500 (bisher BGR 500) erforderlich sein können.

---

## 10 Demontage und Entsorgung

### GEFAHR

#### **Gefahr von schweren Verletzungen durch unsachgemäße Außerbetriebnahme / Entsorgung!**

Bei Nichtbeachtung sind Tod oder schwere Verletzungen die Folge!

- Lassen Sie die Demontearbeiten nur von qualifiziertem oder unterwiesenem Personal ausführen. Beachten Sie, dass das Personal praktische Erfahrungen in der Demontage der Lastaufnahmemittel haben muss.
- Halten Sie sich während Demontearbeiten nicht unterhalb schwebender Lasten auf.
- Beachten Sie, dass bei einer Überkopfanwendung bzw. horizontaler Anwendung, vor dem Öffnen der Kugeltragbolzen die Last gegen Herunterfallen gesichert sein muss.
- Tragen Sie während der Verwendung bzw. im Einsatz stets die für die jeweilige Verwendung notwendige Schutzausrüstung (z. B. Arbeitsschutzkleidung, Sicherheitsschuhe, Schutzhandschuhe und Schutzhelm).
- Wenden Sie sich im Zweifelsfall an die Erwin Halder KG.



## 10.1 Demontage

### **WARNUNG**

#### **Gefahr durch Demontearbeiten!**

Bei der Demontage besteht die Gefahr von Verletzungen wie Schrammen, Einstichen oder Quetschungen!

- Lassen Sie Demontearbeiten nur unterwiesenes und autorisiertes Personal durchführen.
- Beachten Sie, dass bei einer Überkopfanwendung bzw. horizontaler Anwendung, vor dem Öffnen der Kugeltragbolzen die Last gegen Herunterfallen gesichert sein muss.
- Tragen Sie während der Verwendung bzw. im Einsatz stets die für die jeweilige Verwendung notwendige Schutzausrüstung (z. B. Arbeitsschutzkleidung, Schutzbrille, Sicherheitsschuhe und Schutzhelm).

### **WARNUNG**

#### **Verletzungsgefahr infolge zu dichter Anordnung von Arbeitsmitteln!**

Nichtbeachtung kann Tod oder schwere Verletzungen zur Folge haben!

- Sperren Sie den Gefahrenbereich ab.
- Halten Sie Unbefugte aus dem Gefahrenbereich fern.
- Benennen Sie eine verantwortliche Person für die Demontagetätigkeiten.
- Tragen Sie während der Verwendung bzw. im Einsatz stets die für die jeweilige Verwendung notwendige Schutzausrüstung (z. B. Arbeitsschutzkleidung, Schutzbrille, Sicherheitsschuhe und Schutzhelm).

## 10.2 Entsorgung

### **WARNUNG**



#### **Gefahr der Umweltverschmutzung / Ressourcenverschwendung!**

Bei Nichtbeachtung können Umweltschäden eintreten!

- Lassen Sie Arbeiten zur Entsorgung nur unterwiesenes und autorisiertes Personal durchführen.
- Fangen Sie Flüssigkeiten auf und trennen Sie diese.
- Entsorgen Sie Reinigungsmittel und Hilfsmittel, die zur Reinigung der Kugeltragbolzen verwendet wurden, entsprechend den örtlichen Bestimmungen und unter Beachtung der Hinweise in den Sicherheitsdatenblättern der Hersteller.
- Trennen Sie Materialien und Verpackungsabfälle sortenrein und führen Sie diese der Wiederverwertung zu.
- Beachten Sie lokale Recyclingvorschriften.

---

## **11 Anhang**

### **11.1 EG-Konformitätserklärung**

Auf den folgenden Seiten finden Sie die EG-Konformitätserklärung zur vorliegenden Kugeltragbolzen und die angehängten Dokumente.



## EG-Konformitätserklärung

(Original-Konformitätserklärung)

Hersteller / Bevollmächtigter:	Erwin Halder KG Erwin-Halder-Straße 5-9 88480 Achstetten-Bronnen
Bevollmächtigte Person, für die Zusammenstellung der technischen Unterlagen:	Erwin Halder KG Erwin-Halder-Straße 5-9 88480 Achstetten-Bronnen
Produkt:	Kugeltragbolzen
Artikelgruppe:	EH 22350.XXXX
Funktion:	Die Kugeltragbolzen sind ausschließlich als Lastaufnahme- / Lasthebemittel für das Heben und Halten von Einzellasten bestimmt.

Hiermit erklären wir, dass die oben beschriebenen Lastaufnahmemittel allen einschlägigen Bestimmungen der Maschinenrichtlinie 2006/42/EG entspricht.

Weitere angewandte Normen:

- EN ISO 12100
- EN 13155

88480 Achstetten-Bronnen, 03.11.2022

Stefan Halder, Geschäftsführung