

Kugelsperrbolzen abschließbar mit Griffmulde und Ring

Artikelbeschreibung/Produktabbildungen



Beschreibung

Produktbeschreibung:

Kugelsperrbolzen dienen zum schnellen und einfachen Fixieren und Verbinden von Bauteilen. Die abschließbare Variante verhindert ein unbefugtes Lösen der Verbindung.

Durch das Öffnen des Druckzylinderschlusses mittels Schlüssel, können die beiden Kugeln entriegelt und die zu verbindenden Teile abgesteckt werden. Wird das Druckzylinderschloss händisch eingedrückt, verriegeln die Kugeln die Verbindung sicher. Das Entriegeln der Kugeln kann nur mittels Schlüssel erfolgen.

Werkstoff:

Stahlteile Edelstahl.
Schloss Zamak.
Schlüssel Stahl verzinkt.

Ausführung:

blank.

Hinweis:

Scherkraft zweischnittig (F) = S · τ aB max.

Bei den Angaben zur Scherkraft handelt es sich um die theoretische Bruchlast. Es sind unverbindliche Richtwerte ohne Berücksichtigung von Sicherheitsfaktoren und unter Ausschluss jeglicher Haftung. Die angegebenen Werte dienen ausschließlich der Information und stellen keine rechtsverbindliche Zusicherung von Eigenschaften dar.

Die Belastungswerte sind in Anlehnung an die DIN 50141 rechnerisch ermittelt worden. Ob der Kugelsperrbolzen für die jeweilige Anwendung geeignet ist, muss jeder Anwender individuell ermitteln.

Unterschiedlichste Werkstoffe, an denen die Kugelsperrbolzen eingesetzt werden, Witterungsbedingungen, sowie Verschleiß können die ermittelten Werte beeinflussen.

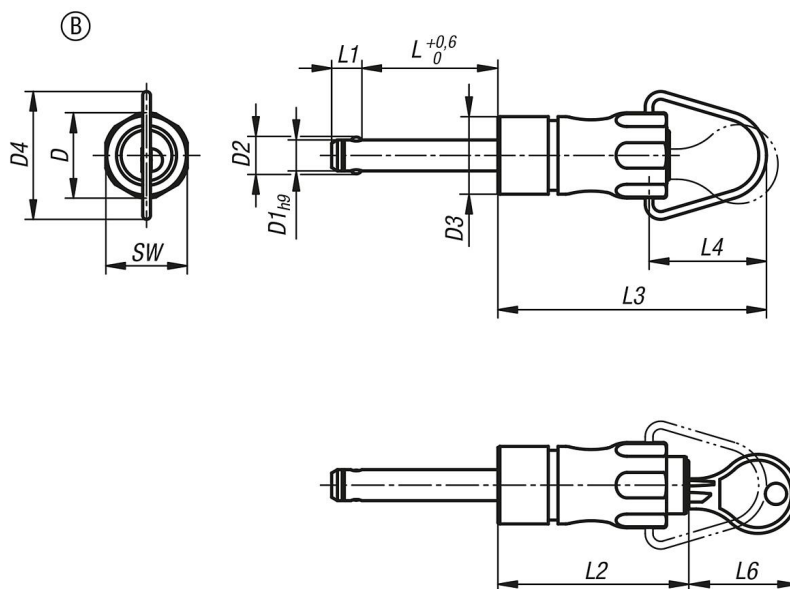
Das Druckschloss ist gleichschließend. Alle Schließzylinder können mit dem gleichen Schlüssel geöffnet werden. Die Kugelsperrbolzen abschließbar werden mit zwei Schlüsseln geliefert.

Auf Anfrage:

Weitere Ausführungen.

Kugelsperbolzen abschließbar mit Griffmulde und Ring

Zeichnungen



Artikelübersicht

Bestellnummer	Form	Form-Typ	D	D1	D2	D3	D4	L	L1	L2	L3	L4	L5	L6	SW	Aufnahmebohrung H11	Scherkraft zweischnittig max. kN
K1803.102208020	B	mit Griffmulde und Ring	22	8	9,5	20	33	20	7,8	49,2	69,3	30,3	27,8	28	21	8	38
K1803.102208025	B	mit Griffmulde und Ring	22	8	9,5	20	33	25	7,8	49,2	69,3	30,3	32,8	28	21	8	38
K1803.102208030	B	mit Griffmulde und Ring	22	8	9,5	20	33	30	7,8	49,2	69,3	30,3	37,8	28	21	8	38
K1803.102208035	B	mit Griffmulde und Ring	22	8	9,5	20	33	35	7,8	49,2	69,3	30,3	42,8	28	21	8	38
K1803.102208040	B	mit Griffmulde und Ring	22	8	9,5	20	33	40	7,8	49,2	69,3	30,3	47,8	28	21	8	38
K1803.102208045	B	mit Griffmulde und Ring	22	8	9,5	20	33	45	7,8	49,2	69,3	30,3	52,8	28	21	8	38
K1803.102208050	B	mit Griffmulde und Ring	22	8	9,5	20	33	50	7,8	49,2	69,3	30,3	57,8	28	21	8	38
K1803.102210020	B	mit Griffmulde und Ring	22	10	12	20	33	20	8,9	49,2	69,3	30,3	28,9	28	21	10	60
K1803.102210025	B	mit Griffmulde und Ring	22	10	12	20	33	25	8,9	49,2	69,3	30,3	33,9	28	21	10	60
K1803.102210030	B	mit Griffmulde und Ring	22	10	12	20	33	30	8,9	49,2	69,3	30,3	38,9	28	21	10	60
K1803.102210035	B	mit Griffmulde und Ring	22	10	12	20	33	35	8,9	49,2	69,3	30,3	43,9	28	21	10	60
K1803.102210040	B	mit Griffmulde und Ring	22	10	12	20	33	40	8,9	49,2	69,3	30,3	48,9	28	21	10	60
K1803.102210045	B	mit Griffmulde und Ring	22	10	12	20	33	45	8,9	49,2	69,3	30,3	53,9	28	21	10	60
K1803.102210050	B	mit Griffmulde und Ring	22	10	12	20	33	50	8,9	49,2	69,3	30,3	58,9	28	21	10	60
K1803.102210060	B	mit Griffmulde und Ring	22	10	12	20	33	60	8,9	49,2	69,3	30,3	68,9	28	21	10	60
K1803.102212025	B	mit Griffmulde und Ring	22	12	14,5	20	33	25	9,9	49,2	69,3	30,3	34,9	28	21	12	86
K1803.102212030	B	mit Griffmulde und Ring	22	12	14,5	20	33	30	9,9	49,2	69,3	30,3	39,9	28	21	12	86
K1803.102212035	B	mit Griffmulde und Ring	22	12	14,5	20	33	35	9,9	49,2	69,3	30,3	44,9	28	21	12	86
K1803.102212040	B	mit Griffmulde und Ring	22	12	14,5	20	33	40	9,9	49,2	69,3	30,3	49,9	28	21	12	86
K1803.102212045	B	mit Griffmulde und Ring	22	12	14,5	20	33	45	9,9	49,2	69,3	30,3	54,9	28	21	12	86
K1803.102212050	B	mit Griffmulde und Ring	22	12	14,5	20	33	50	9,9	49,2	69,3	30,3	59,9	28	21	12	86
K1803.102212060	B	mit Griffmulde und Ring	22	12	14,5	20	33	60	9,9	49,2	69,3	30,3	69,9	28	21	12	86
K1803.102212070	B	mit Griffmulde und Ring	22	12	14,5	20	33	70	9,9	49,2	69,3	30,3	79,9	28	21	12	86
K1803.102212080	B	mit Griffmulde und Ring	22	12	14,5	20	33	80	9,9	49,2	69,3	30,3	89,9	28	21	12	86
K1803.102216030	B	mit Griffmulde und Ring	22	16	19	20	33	30	13,1	51,2	69,3	30,3	43,1	28	21	16	153
K1803.102216035	B	mit Griffmulde und Ring	22	16	19	20	33	35	13,1	51,2	69,3	30,3	48,1	28	21	16	153
K1803.102216040	B	mit Griffmulde und Ring	22	16	19	20	33	40	13,1	51,2	69,3	30,3	53,1	28	21	16	153
K1803.102216045	B	mit Griffmulde und Ring	22	16	19	20	33	45	13,1	51,2	69,3	30,3	58,1	28	21	16	153
K1803.102216050	B	mit Griffmulde und Ring	22	16	19	20	33	50	13,1	51,2	69,3	30,3	63,1	28	21	16	153
K1803.102216060	B	mit Griffmulde und Ring	22	16	19	20	33	60	13,1	51,2	69,3	30,3	73,1	28	21	16	153
K1803.102216070	B	mit Griffmulde und Ring	22	16	19	20	33	70	13,1	51,2	69,3	30,3	83,1	28	21	16	153
K1803.102216080	B	mit Griffmulde und Ring	22	16	19	20	33	80	13,1	51,2	69,3	30,3	93,1	28	21	16	153

Kugelsperbolzen abschließbar mit Griffmulde und Ring

Artikelübersicht
