

Teleskopschienen Edelstahl für Seitenmontage, Überauszug, Tragkraft bis 90 kg

Artikelbeschreibung/Produktabbildungen



Beschreibung

Werkstoff:

Schienen Edelstahl 1.4301.

Kugelkäfige Edelstahl 1.4301.

Kugeln Edelstahl 1.4034.

Ausführung:

Schienen blank.

Kugelkäfige blank.

Kugeln blank.

Bestellhinweis:

Verkauf paarweise.

Hinweis:

Bei Teleskopschienen mit Überauszug ist der Hub größer als die Einbaulänge.

Durch das Betätigen des Entriegelungshebels kann der Schubkasten problemlos herausgenommen und von der Führung getrennt werden.

Die dynamische Lastkapazität der Teleskopschienen gibt die maximale Belastbarkeit eines vertikal montierten Teleskopschienen-Paares bei Nutzung des vollen Auszugsweges an. Die angegebenen Tragkräfte wurden bei einem Schienenabstand von 450 mm ermittelt und beziehen sich auf den Maximalwert bei 50.000 Zyklen.

Für Horizontalmontage nicht geeignet.

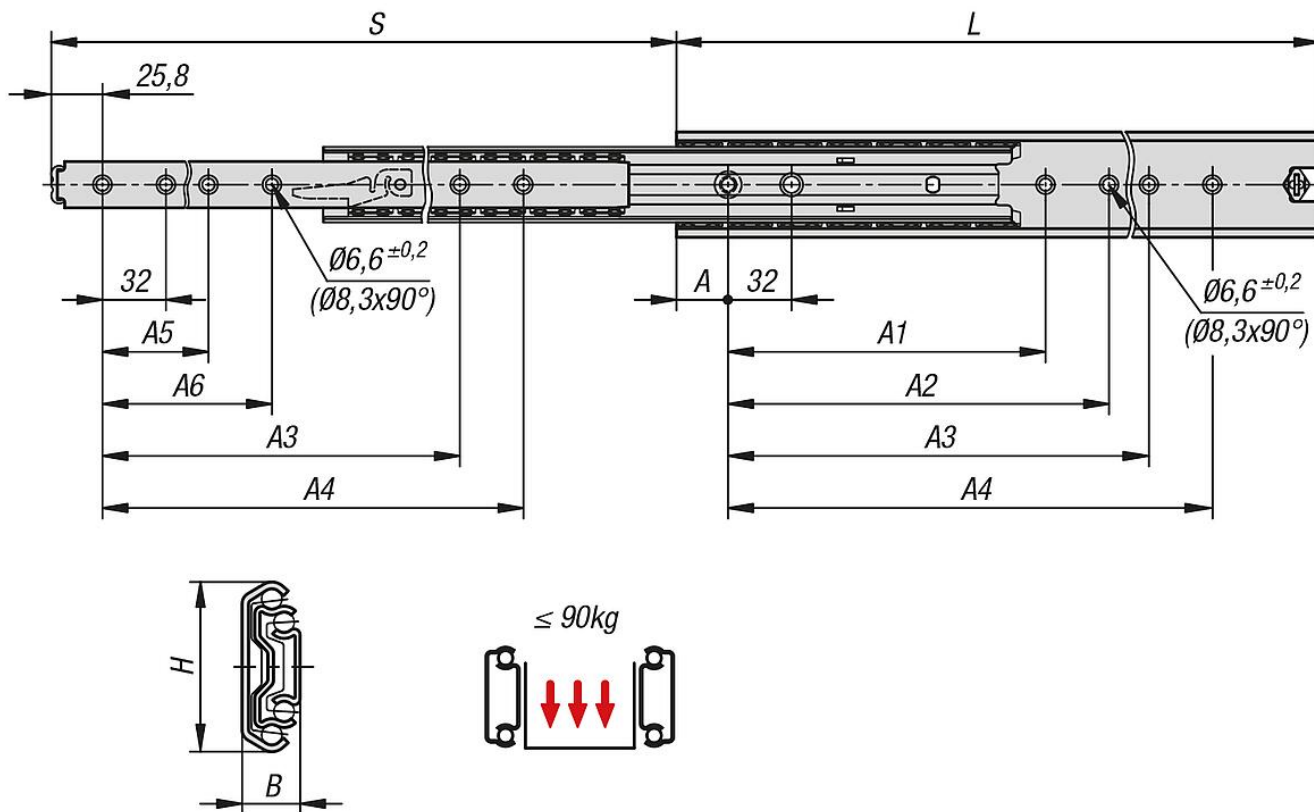
Temperaturbereich:

-20 °C - +70 °C.

Teleskopschienen Edelstahl für Seitenmontage, Überauszug, Tragkraft

bis 90 kg

Zeichnungen



Artikelübersicht

Teleskopschienen Edelstahl für Seitenmontage, Überauszug, Tragkraft bis 90 kg

Bestellnummer	A	A1	A2	A3	A4	A5	A6	B	H	Hub S	L	Fp= Tragkraft Paar 50.000 zy.	Montage	Produkttyp	Verpackungsart
K2092.0300	26	-	-	192	224	-	-	19,1	53	323	300	90	Montage seitlich	Standard	1 Stück = 1 Paar
K2092.0350	26	-	-	224	256	-	-	19,1	53	373	350	90	Montage seitlich	Standard	1 Stück = 1 Paar
K2092.0400	26	160	192	288	320	128	160	19,1	53	423	400	90	Montage seitlich	Standard	1 Stück = 1 Paar
K2092.0450	26	192	224	352	384	160	192	19,1	53	473	450	90	Montage seitlich	Standard	1 Stück = 1 Paar
K2092.0500	26	192	224	384	416	192	224	19,1	53	523	500	90	Montage seitlich	Standard	1 Stück = 1 Paar
K2092.0550	26	256	288	448	480	224	256	19,1	53	573	550	90	Montage seitlich	Standard	1 Stück = 1 Paar
K2092.0600	26	256	288	480	512	256	288	19,1	53	623	600	90	Montage seitlich	Standard	1 Stück = 1 Paar
K2092.0700	26	288	320	576	608	288	320	19,1	53	723	700	90	Montage seitlich	Standard	1 Stück = 1 Paar
K2092.0790	26	352	384	672	704	320	352	19,1	53	803	790	90	Montage seitlich	Standard	1 Stück = 1 Paar