

VHM mechanische vacuümheffers



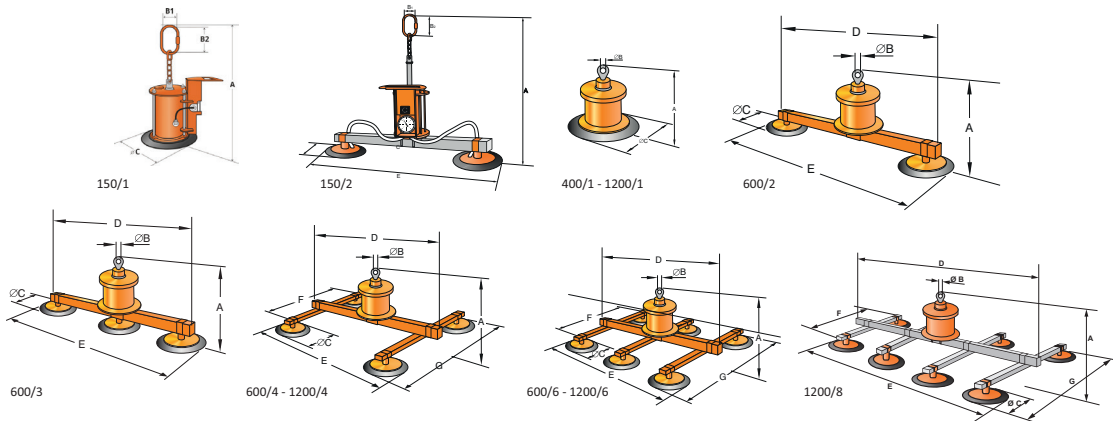
REMA VHM mechanische vacuümheffers zijn ideaal te gebruiken op plaatsen waar geen energiebron aanwezig is.

Kenmerken

- Geen energiebron nodig.
- Eenvoudig en snelle installatie.
- Ergonomisch hanteerbaar door een persoon.
- Onderhoudsarm.
- TÜV gecertificeerd.

Veiligheid

- Vacuümbeveiliging tegen loslaten.
- Akoestische signaal in geval van drukverlies voorzien van 2 x 9V batterijen (niet oplaadbaar).
- Manometer en vacuümcontrole.
- Groene en rode LED voor aanduiding "veilige werking".
- Minimale last 3 kg.



Optie

Veiligheidsbeugel zodat er altijd voldoende afstand is tussen mens en machine.

Type	Veilige werklast (kg)	Aantal zuigers	Dikte (mm) plaat 1000 x 2000 mm	Dikte (mm) plaat 1250 x 2500 mm	Dikte (mm) plaat 1500 x 3000 mm	Gewicht (kg)	Artikelnummer
VHM-100/1	100	1	>5			17	3665000
VHM-150/2	150	2	>3	>5		26	3665002
VHM-400/1	400	1	>5			46	3665001
VHM-600/2	600	2	> 1	> 1.5	> 4	83	3665003
VHM-600/3	600	3	> 1	> 1	> 3	96	3665005
VHM-600/4	600	4	> 1	> 1	> 2	110	3665007
VHM-600/6	600	6	> 1	> 1	> 1	136	3665008
VHM-1200/1	1200	1	>5			130	3665010
VHM-1200/4	1200	4	> 1	> 1	> 2	188	3665009
VHM-1200/6	1200	6	> 1	> 1	> 2	228	3665011
VHM-1200/8	1200	8	> 1	> 1	> 2	266	3665013

Belangrijk

Altijd de materiaalspecificaties en afmetingen (L x B x D) van de te heffen plaat cq werkstuk doorgeven.

Type	A min (mm)	A max (mm)	B (mm)	C (mm)	D (mm)	E min (mm)	E max (mm)	F (mm)	G min (mm)	G max (mm)
VHM-100/1	495	580	60x110	230						
VHM-150/2	610	750	50	230	1910	470	1160			
VHM-400/1	440	580	50	400						
VHM-600/2	610	750	50	400	1910	860	2210			
VHM-600/3	620	810	50	400	1910	1250	2210			
VHM-600/4	690	880	50	340	1910	740	2140	1480	630	1740
VHM-600/6	690	880	50	280	1910	900	2080	1480	570	1680
VHM-1200/1	544	754	60	770						
VHM-1200/4	800	1010	60	410	1910	950	2210	1200	850	1500
VHM-1200/6	800	1010	60	410	1910	1250	2210	1200	850	1500
VHM-1200/8	800	1010	60	410	1910	1250	2210	1200	850	1500

Prijzen volgens de actuele prijslijst | pagina 90