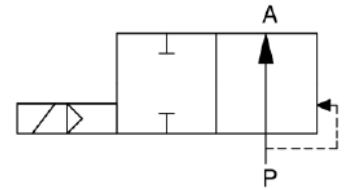


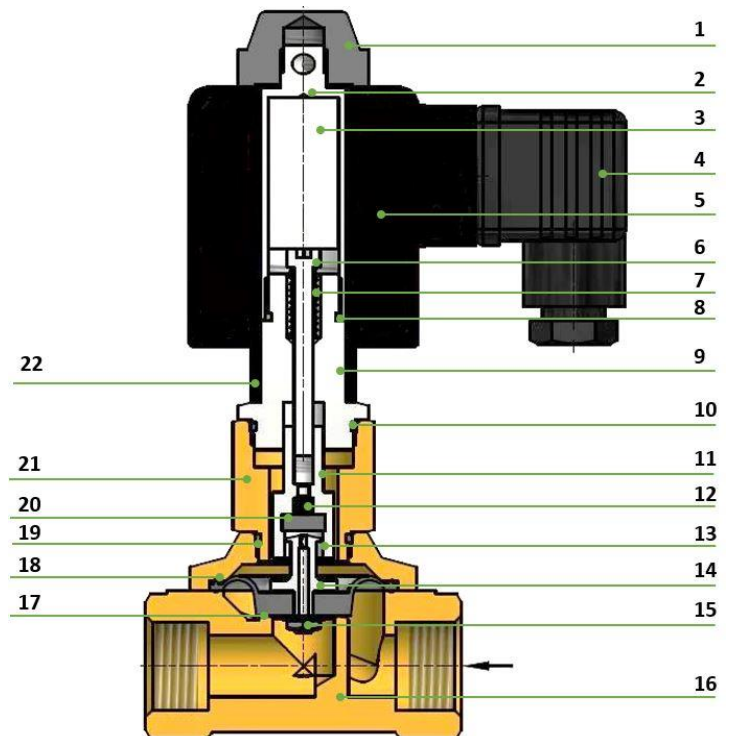
Grundstellung	NO (stromlos offen)
Gehäuse	Messing (CW614N)
Umgebungstemperatur	-10 °C bis 50 °C
Mediumtemperatur	-10 °C bis 100 °C (FPM) -20 °C bis 85 °C (NBR)

Einbaulage	Magnet vorzugsweise oben
Schutzart	IP 65 (bei Verwendung der Gerätesteckdose)
Elektrischer Anschluss	Gerätesteckdose, Industriennorm Bauform A – EN 175301-803-A
Spannungstoleranz	± 10% nach VDE 0580
Leistungsaufnahme	230V 50Hz: 30VA 24V DC: 21W
Einschaltdauer	100% ED



Werkstoffe

Nr.	Element	Werkstoff
1	Mutter	Kunststoff
2	Führungsrohr	Edelstahl
3	Anker	Edelstahl
4	Gerätesteckdose	Kunststoff
5	Magnet	Stahl pulverbeschichtet
6	Stellschraube	Edelstahl
7	Feder	Edelstahl
8	O-Ring	FPM/NBR
9	Kern	Edelstahl
10	O-Ring	FPM/NBR
11	Vorsteuerspindel	Edelstahl
12	Feder	Edelstahl
13	Gewindestift	Edelstahl
14	Sitzscheibe	Edelstahl
15	U-Scheibe, Mutter	Edelstahl
16	Gehäuse	Messing
17	Membrane	FPM/NBR
18	Flansch	Messing
19	O-Ring	FPM/NBR
20	Dichtstopfen	FPM/NBR
21	Zwischenstück	Messing
22	Distanzbuchse	Kunststoff

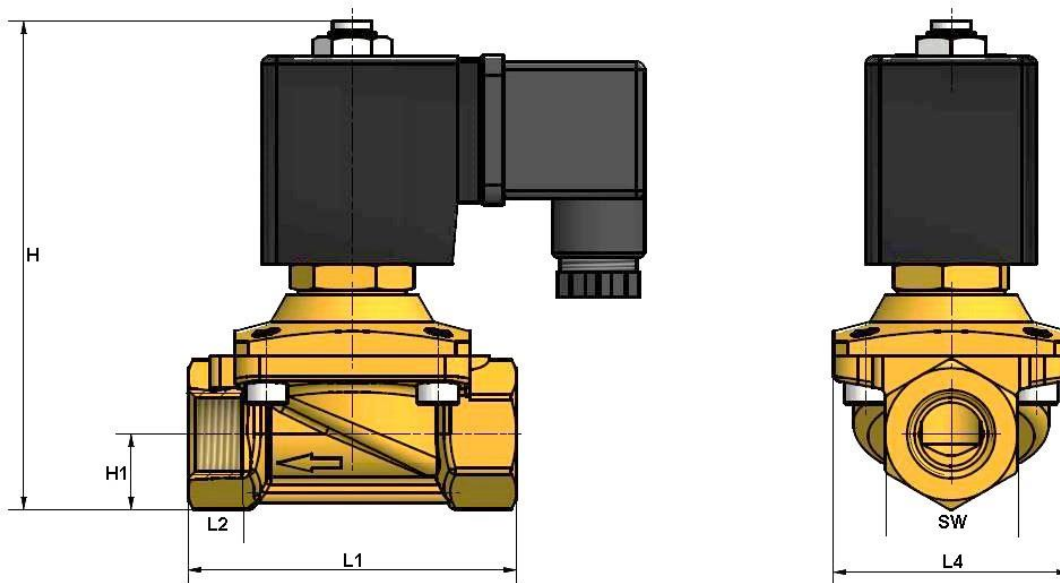


Magnetventil, stromlos offen, zwangsgesteuert, Wechselstrom

Artikel Nr.	Typen Nr.	Gewinde	DN	Spannung	Dichtmaterial	Betriebsdruck bar	Kv-Wert m ³ /h
129470	MVB.38.MS.230.F.RZ.13	G 3/8	13	230V AC	FPM	0 - 12	2,0
129478	MVB.38.MS.230.N.RZ.13	G 3/8	13	230V AC	NBR	0 - 12	2,0
129471	MVB.12.MS.230.F.RZ.13	G 1/2	13	230V AC	FPM	0 - 12	2,2
129479	MVB.12.MS.230.N.RZ.13	G 1/2	13	230V AC	NBR	0 - 12	2,2

Magnetventil, stromlos offen, zwangsgesteuert, Gleichstrom

Artikel Nr.	Typen Nr.	Gewinde	DN	Spannung	Dichtmaterial	Betriebsdruck bar	Kv-Wert m ³ /h
129474	MVB.38.MS.24D.F.RZ.13	G 3/8	13	24V DC	FPM	0 - 12	2,0
129482	MVB.38.MS.24D.N.RZ.13	G 3/8	13	24V DC	NBR	0 - 12	2,0
129475	MVB.12.MS.24D.F.RZ.13	G 1/2	13	24V DC	FPM	0 - 12	2,2
129483	MVB.12.MS.24D.N.RZ.13	G 1/2	13	24V DC	NBR	0 - 12	2,2

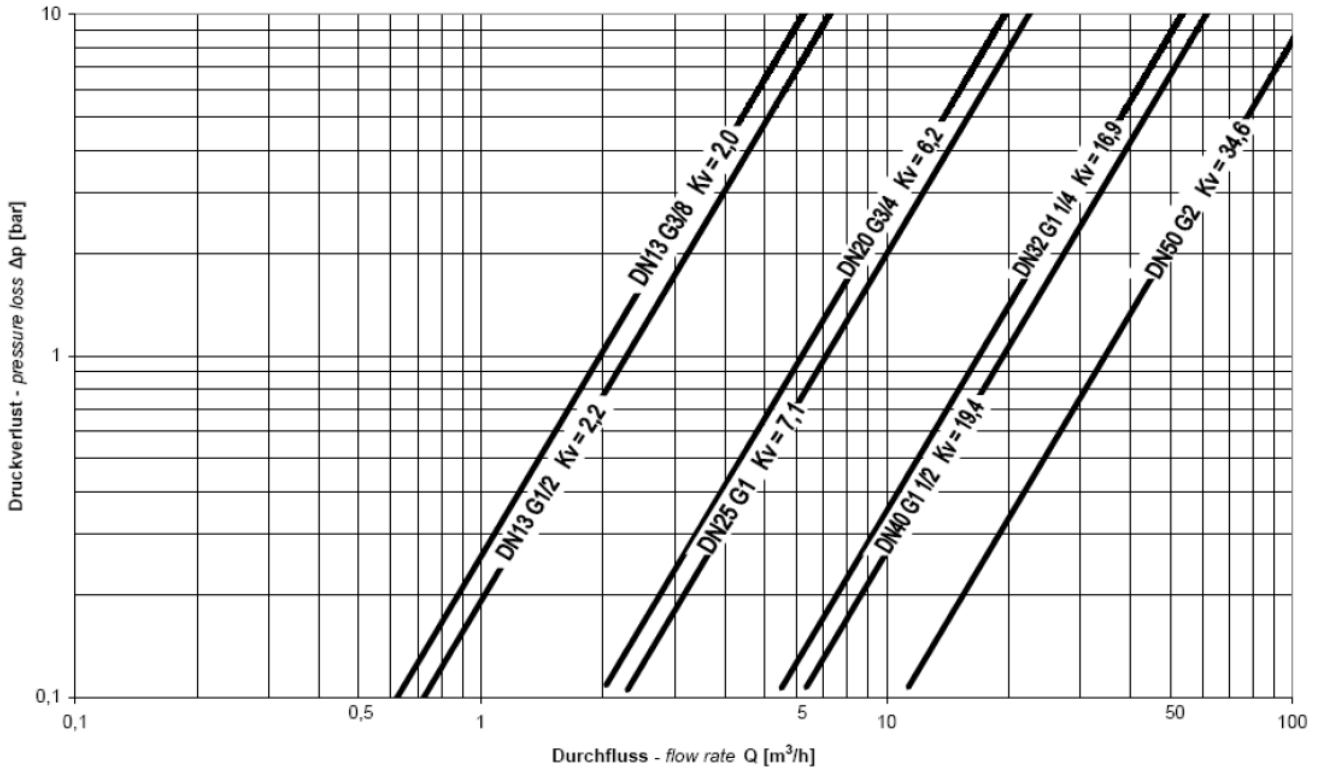


Abmessungen

Gewinde	SW	H	H1	L1	L2	L4
	mm	mm	mm	mm	mm	mm
G 3/8	27	100,0	15,0	67,0	11,0	48,0
G 1/2	27	100,0	15,0	67,0	11,0	48,0

Druckverlust, K_V -Werte:

Pressure loss, K_V -value:



Umrechnung:
 conversion: $C_v = K_V / 0,865$