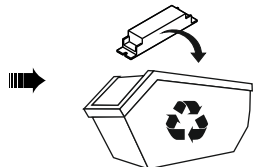
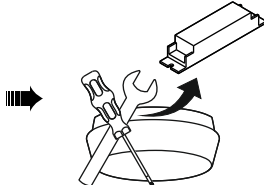
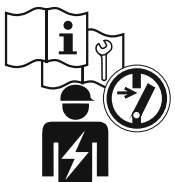
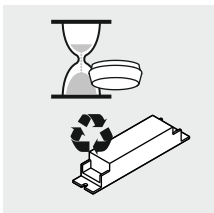
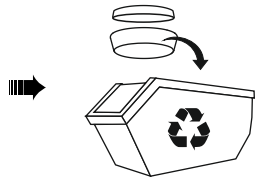
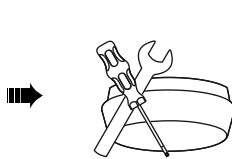
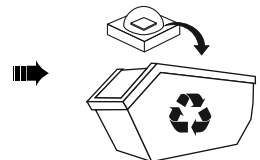
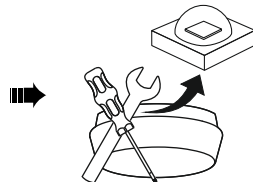
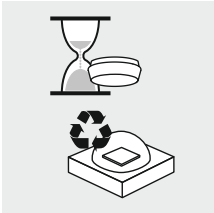
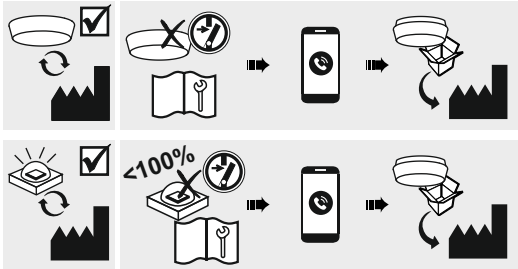
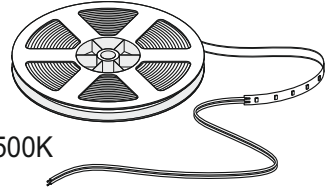


LESS IS MORE FLEX[®]



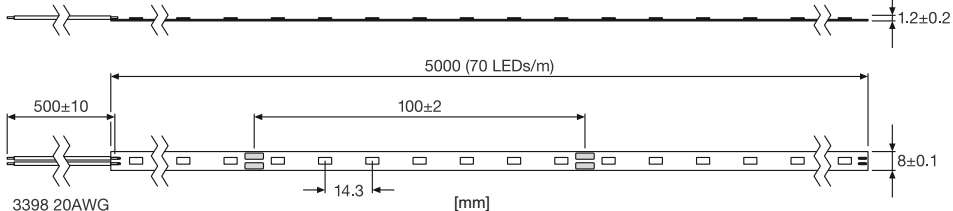
Less is more flex 300
 Less is more flex 300
 Less is more flex 1000
 Less is more flex 1000
 Less is more flex 2000
 Less is more flex 2000
 Less is more flex Tunable White
 Less is more flex RGB

982740.000	3000K
982740.000.1	4000K
982741.000	3000K
982741.000.1	4000K
982742.000	3000K
982742.000.1	4000K
982542.000	2700K - 6500K
982881.000	RGB



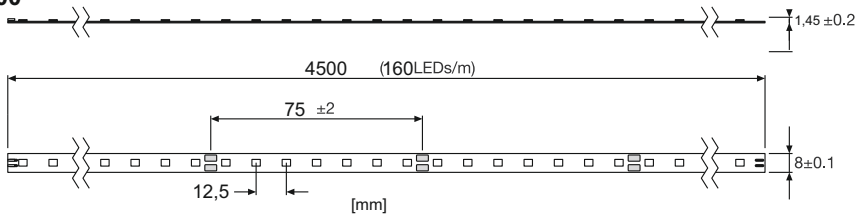
LESS IS MORE FLEX

982740.000, 982740.000.1 / 982741.000, 982741.000.1 / 982742.000, 982742.00.1



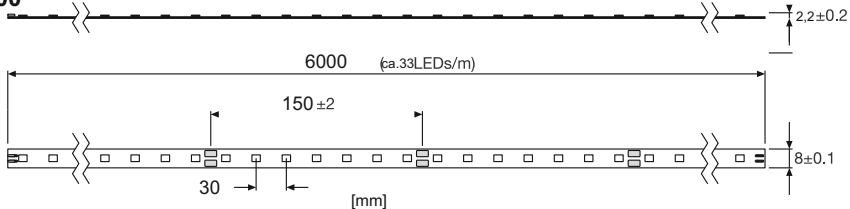
Artikel-Nr.	LED	W	V/DC	Lumen/m	∠	Ta/°C	Tc/°C	↔
982740.000 982740.000.1	350	14	24	360/370	120°	-25 ... 50	-25 ... 80	5000 mm
982741.000 982741.000.1	350	47,5	24	1200/1210	120°	-25 ... 50	-25 ... 80	5000 mm
982742.000 982742.000.1	350	77,5	24	2000/2100	120°	-25 ... 50	-25 ... 80	5000 mm

982542.000



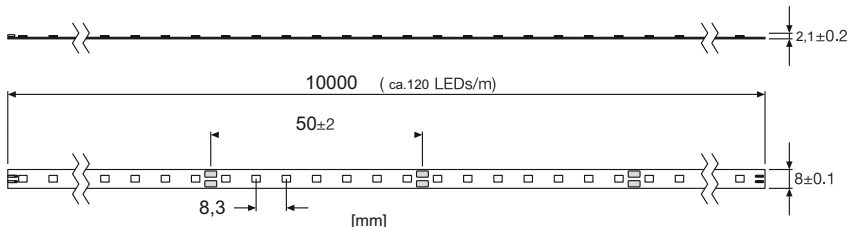
Artikel-Nr.	LED	W	V/DC	∠	Ta/°C	Tc/°C	↔
982542.000	720	83.2	24	120°	-20 ... 50	-20 ... 85	4500 mm

982543.000



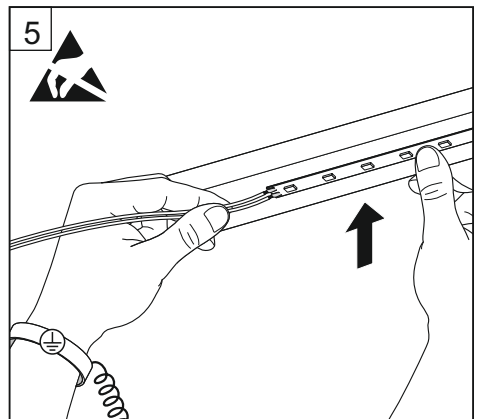
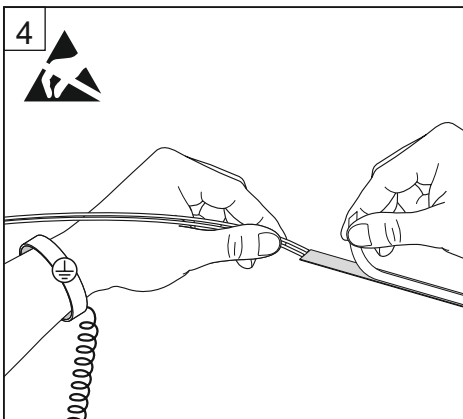
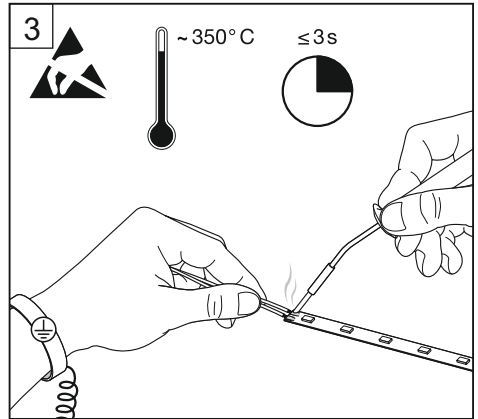
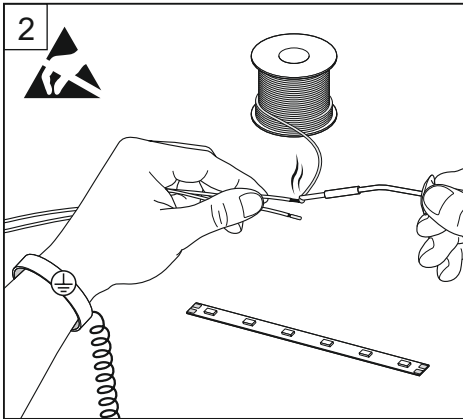
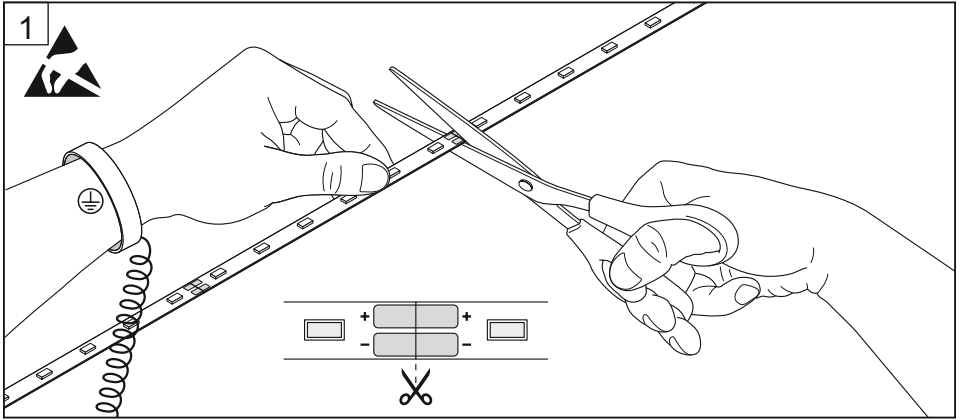
Artikel-Nr.	LED	W	V/DC	∠	Tc/°C	↔
982543.000	200	39	24	120°	-20 ... 75	6000 mm

982605.002

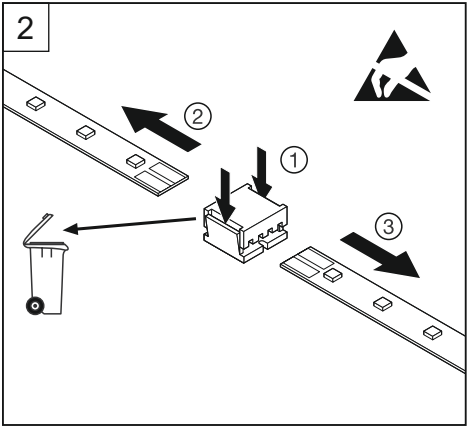
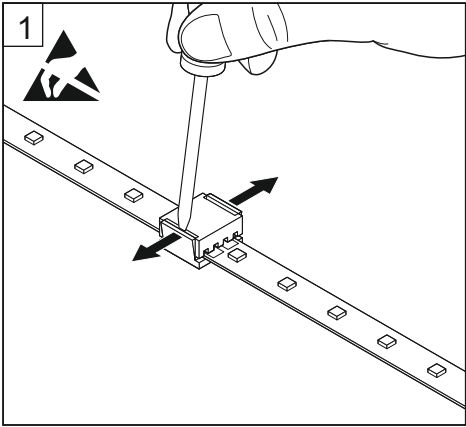
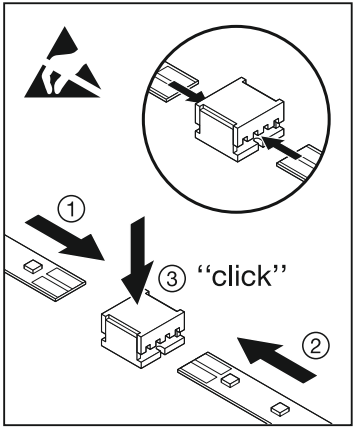
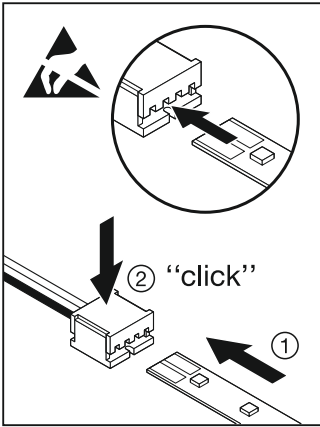
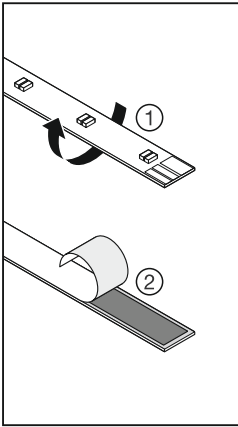
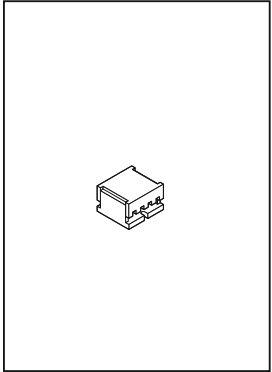
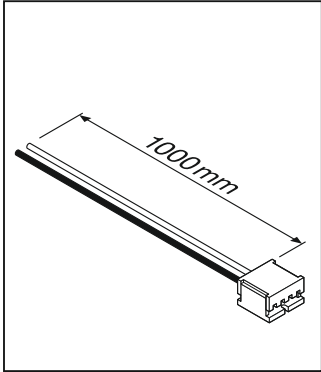
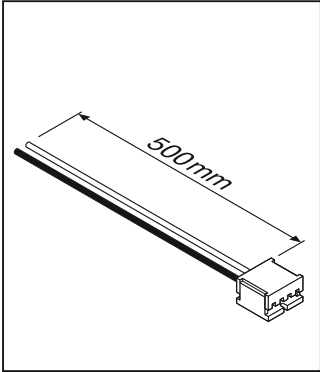


Artikel-Nr.	LED	W	V/DC	∠	Tc/°C	↔
982605.002	120	77	24	120°	-30 ... 75	10000 mm

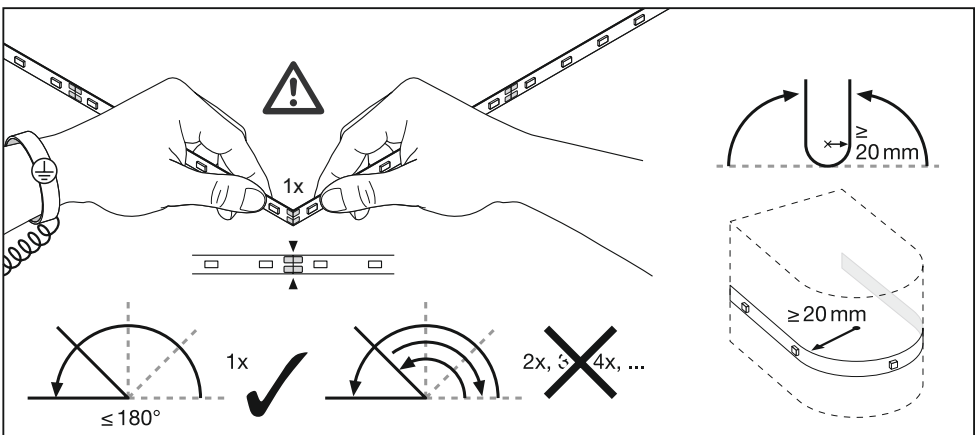
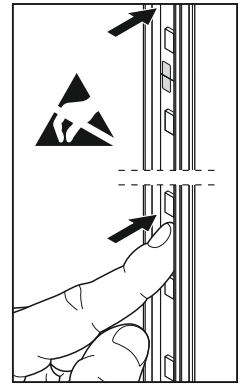
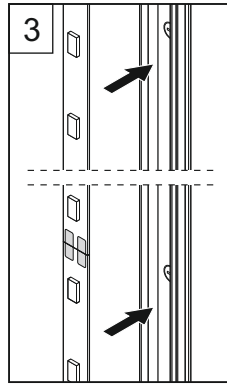
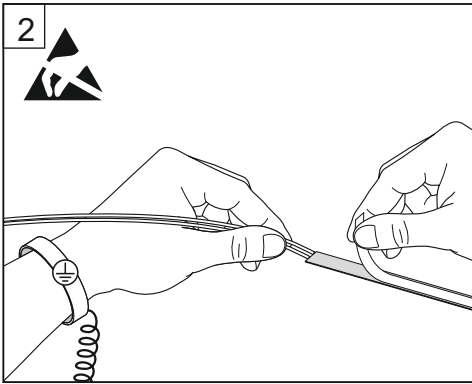
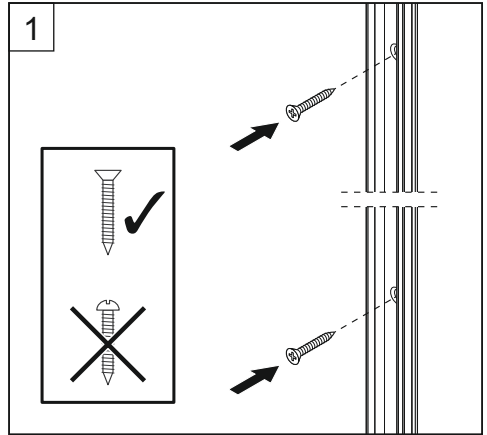
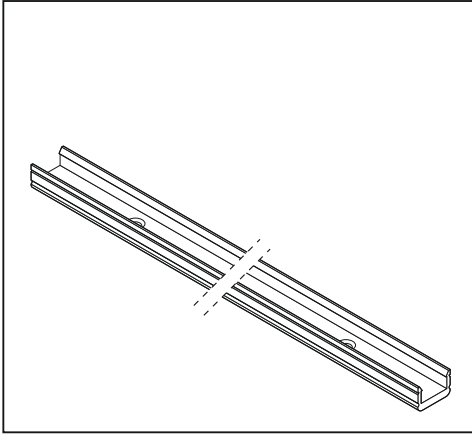
LESS IS MORE FLEX



LESS IS MORE FLEX



LESS IS MORE FLEX



Bitte beachten Sie, dass sich Aluminiumprofile bei einer Temperaturdifferenz von 20° bis zu 0,5mm pro Meter ausdehnen können.
Please note that aluminum profiles can expand at a temperature difference of 20° up to 0.5mm per meter.

Bitte beachten Sie, dass sich Diffusoren bei einer Temperaturdifferenz von 20° bis zu 1,4mm pro Meter ausdehnen können.
Please note that diffusers can expand at a temperature difference of 20° up to 1.4mm per meter

LESS IS MORE FLEX

Ächten Sie auf eine saubere glatte Montagefläche, die gewährleistet, dass die erlaubten Betriebstemperaturen nicht überschritten werden. Auf thermisch leitfähigem Untergrund montiertes Modul: Vor dem Anlöten Kabel und Löt pads vorverzinnt und für max. 3s bei 350°C löt; vor jeder weiteren Lötung zuerst Lötstelle komplett abkühlen lassen; Schäl- oder Scherkräfte verhindern. Die Montage des Moduls erfolgt mittels des rückseitig angebrachten doppelseitigen Klebebandes. Ächten Sie auf saubere Oberflächen, welche frei von Fett, Öl, Silikon und Schmutzpartikeln sein müssen. Beachten Sie die Hinweise von 3M bezüglich empfohlener Primer für verschiedene Oberflächen. Die Befestigungsmaterialien müssen in sich fest sein. Ächten Sie auf die vollständige Entfernung des Schutzbandes. Bei Montage auf metallische Flächen ist zur Vermeidung von Kurzschlüssen an der Stelle der Lötkontakte eine Isolation zwischen Montagefläche und Modul vorzusehen. Das Modul muss auf einer thermisch leitenden Fläche montiert werden, um sicherzustellen, dass Tc nicht überschritten wird. In eingebautem Zustand vor mechanischer und elektrostatischer Belastung schützen. Ziehen Sie nicht das Klebeband von der LED-Leiste ab, denn dies könnte die elektrische Isolierung beeinträchtigen.

Ensure that the mounting surface is clean and smooth. This guarantees that the allowed operating temperatures are not exceeded. Module mounted to a thermally conductive surface: Before soldering, tin-plate the cable and solder pads first and solder for max. 3s at 350°C; before every further soldering step, allow the solder point to completely cool down; prevent peeling or shearing forces. The module is mounted using the double-sided adhesion tape on the reverse. Ensure the surfaces are clean and free of grease, oil, silicone and dirt particles. Please observe the information from 3M about the recommended primers for various surfaces. The attachment materials themselves must be firm. Ensure the protective tape is completely removed. If mounted to metallic surfaces, apply insulation between the mounting surface and the module to prevent short-circuits at the solder contact points. The module needs to be mounted to a thermally conductive surface to ensure that Tc is not exceeded. Protect against mechanical and electrostatic loads when mounted. Do not remove the tape from the LED strip, it can compromise electrical insulation.

Assurez-vous d'avoir une surface de montage lisse et propre qui garantit que les températures d'exploitation autorisées ne sont pas dépassées. En cas de module monté sur un fond thermique conducteur : avant de souder les câbles et les coussinets de soudure, exécuter un prétraitement et souder au maximum 3s à 350°C ; avant tout autre brasage, laissez refroidir complètement d'abord le point de soudure ; empêcher l'apparition de forces de traction et de cisaillement. Le montage du module se fait à l'aide du ruban adhésif double face appliqué sur la face arrière. N'oubliez pas que les surfaces doivent être propres, sans graisse, huile, silicones et particules de poussière. Veuillez observer les indications de 3M concernant la sous-couche primaire recommandée pour différentes surfaces. Les matériaux de fixation doivent être eux-mêmes solidement fixés. Respectez la distance d'écartement de la bande de protection. En cas de montage sur des surfaces métalliques, il faut prévoir une isolation pour éviter les courts-circuits à l'endroit des contacts de soudage entre la surface de montage et le module. Le module doit être monté sur une surface transmettant la chaleur afin de s'assurer que Tc n'est pas dépassé. Une fois installé, protéger de la charge mécanique et électro statique. Ne pas retirer le ruban adhésif de la bande LED au risque de compromettre l'isolation électrique.

Accertarsi che la superficie di montaggio sia pulita e liscia per garantire che non vengano superate le temperature di esercizio ammesse. Modulo montato su fondo termococonduttivo: prima di saldare, prestagnare cavi e piazzole e saldare al massimo per 3s a 350°C; prima di ogni ulteriore saldatura, lasciare raffreddare completamente il giunto saldato; evitare forze desquamanti o di taglio. Il montaggio del modulo si effettua mediante il nastro biadesivo applicato sulla parte posteriore. Accertarsi che le superfici siano pulite e prive di grasso, olio, silicone e particelle di sporco. Osservare le avvertenze di 3M relativamente ai primer consigliati per le diverse superfici. I materiali di fissaggio devono essere intrinsecamente resistenti. Avere cura di rimuovere completamente il nastro protettivo. In caso di montaggio su superfici metalliche, al fine di evitare cortocircuiti nella zona dei contatti di saldatura, occorre prevedere un isolamento fra superficie di montaggio e modulo. Il modulo deve essere montato su di una superficie termococonduttiva per garantire che non venga superata Tc. Una volta installato, proteggere il prodotto dalle sollecitazioni meccaniche ed elettrostatiche. Non rimuovere il nastro adesivo dalla striscia LED, poiché questo potrebbe compromettere l'isolamento elettrico.

Procure una superficie de montaje limpia y llana que garantice que las temperaturas de funcionamiento permitidas no sean superadas. Módulo montado sobre una base conductora térmica: antes de soldar, pre-estañar o puntos de soldadura y soldar durante máx. 3s a 350°C; antes de volver a soldar, deje enfriar completamente el punto de soldadura primero; evite aplicar fuerzas de arranque o en tijera. El montaje del módulo se realiza mediante la cinta adhesiva bilateral colocada posteriormente. Procure que las superficies estén limpias y libres de grasa, aceite, silicona y partículas de suciedad. Respete las instrucciones de 3M en relación con los Primer recomendados para distintas superficies. Los materiales de fijación deben estar bien fijados. Tenga en cuenta que hay que retirar completamente la cinta protectora. En caso de montaje sobre superficies metálicas, para evitar cortocircuitos en el punto de los contactos de soldadura, hay que prever un aislamiento entre la superficie de montaje y el módulo. El módulo debe estar montado en una superficie conductora térmica para garantizar que no se supere Tc. Una vez montado, protéjalo de cargas mecánicas y electrostáticas. No retire la cinta de la tira LED ya que puede afectar al aislamiento eléctrico.

Assure que uma superfície de montagem limpa e lisa, que garanta que as temperaturas de serviço permitidas não sejam transgredidas. Módulo montado sobre uma base com condutividade térmica: antes de proceder à soldadura, pre-estagnar o cabo e as almofadas de solda, e soldar no máx. durante 3 seg. a 350°C; antes de cada outra soldadura deixar arrefecer primeiro o ponto de soldadura na totalidade; impedir forças de descolagem ou de cisalhamento. A montagem do módulo realiza-se com a fita adesiva de dupla face que se encontra no verso. Assegurar superfícies limpas, sem gordura, óleo, silicone nem partículas de sujidade. Observe as indicações da 3M relativamente ao primário recomendado para diferentes superfícies. Os materiais de fixação têm de estar bem fixados entre si. Certifique-se de que a fita de proteção é completamente removida. Nas montagens sobre bases metálicas é necessário prever um isolamento entre a superfície de montagem e o módulo, para evitar curtos circuitos no local dos contactos de soldadura. O módulo tem de ser montado sobre uma base com condutividade térmica, para assegurar que a Tc não é transgredida. Em estado montado, assegurar a proteção contra cargas mecánicas e eletrostáticas. Não remova a fita da tira LED, isso pode comprometer o isolamento eléctrico.

Προσέξτε η επιφάνεια να είναι καθαρή και λεία και να εξασφαλίζεται να μην γίνεται υπέρβαση των επιτρεπόμενων θερμοκρασιών εργασίας. Στοιχείο τοποθετούμενο σε θερμικά αγώγιμη επιφάνεια: πριν την συγκόλληση να γίνεται επικασσιότρωση του καλωδίου και των παντ συγκόλλησης και συγκόλληση επι μέρους 3δευτ. σε 350°C. Πριν από κάθε περαιτέρω συγκόλληση αφήστε το σημείο συγκόλλησης να κρυώσει πλήρως. Να παραμεινεί δυναμεία αποκόλλησης και διάτμησης. Η τοποθέτηση γίνεται με τη βοήθεια της διπλής αυτοκόλλητης ταινίας στην όπισθεν. Προσέξτε οι επιφάνειες να είναι καθαρές και ελεύθερες από λίπη, λάδια, σιλίκον και ρυτιγόνα σωματίδια. Ακολουθήστε τις υποδείξεις του 3M ως προς τα συσυστήματα Primer για διαφορετικές επιφάνειες. Τα υλικά στερεώσεως πρέπει να είναι στερεά. Προσέξτε την πλήρη αφαίρεση της προστατευτικής ταινίας. Κατά την τοποθέτηση σε μεταλλικές επιφάνειες πρέπει πριν αποφυγή βραχυκυκλώματος στις επαφές συγκόλλησης να προβλέψετε μόνωση μεταξύ της επιφάνειας τοποθέτησης και του στοιχείου. Το στοιχείο πρέπει να τοποθετηθεί σε θερμικά αγώγιμη επιφάνεια ώστε να εξασφαλιστεί πως δεν θα υπάρξει υπέρβαση του Tc. Αφού τοποθετηθεί να προστατεύεται από μηχανικό και ηλεκτροστατικό φορτίο. Μην αφαιρέσετε την ταινία από τη λωρίδα LED καθώς μπορεί να υποβαθμιστεί η ηλεκτρική μόνωση.

Zorg voor een schoon, glad montagevlak dat verzekerd dat de toegestane bedrijfstemperaturen niet worden overschreden. Om thermisch geleidende ondergrond gemonteerde module: vóór het aansolderen de kabels en solderpads voorverintinnen en max. 3 s bij 350 °C solderen; voor elke volgende solderbewerking eerst het solderpunt volledig laten afkoelen; afpel- of schuifkrachten verhinderen. De montage van de module gebeurt met het op de achterkant aangebrachte dubbelzijdige plakband. Zorg voor schone oppervlakken, die vrij moeten zijn van vet, olie, silicone en vuildeeltjes. Neem de instructies van 3M met betrekking tot de aanbevolen primers voor verschillende oppervlakken in acht. De bevestigingsmaterialen moeten op zich vast zijn. Let erop dat de beschermende tape volledig wordt verwijderd. Bij montage op metalen oppervlakken dient, om kortsluitingen te vermijden, op de plaats van de soldercontacten een isolatie tussen montagevlak en module te worden aangebracht. De module moet op een thermisch geleidend oppervlak worden gemonteerd, om te verzekeren dat Tc niet wordt overschreden. In ingebouwde toestand beschermen tegen mechanische en elektrostatische belasting. Verwijder de tape niet van de ledstrip; dit kan de elektrische isolatie nadelig beïnvloeden.

Välj en ren och jämn monteringsyta som säkerställer att de tillåtna driftstemperaturerna inte överskrids. Modul monterad på termiskt ledande underlag: före lödningen skall kabel och löddryg för-förtnnas och lödas i max. 3 s vid 350°C; före nästa lödning skall lödstället först få svalna helt; förhindra avskalnings- eller skjuvkrafter. Modulen monteras med hjälp av den dubbelsidiga tejp som sitter på baksidan. Det är absolut nödvändigt att ytorna är rena och fria från fett, olja, silikon och smuts. Beakta hänvisningarna från 3M avseende rekommenderad primer för olika ytor. Fastsättningsmaterialen måste vara fasta. Kontrollera att skyddsbandet avlägsnas helt. Vid montering på metalliska ytor krävs en isolering mellan monteringsytan och modulen i syfte att undvika kortslutningar vid löd-kontaktarna. Modulen måste monteras på en termiskt ledande yta, för att säkerställa att Tc inte överskrids. I monterat skick skall produkten skyddas mot mekanisk och elektrostatis belasting. Ta inte bort tejp från lysdiodesrean, det kan kompromettera den elektriska isoleringen.

