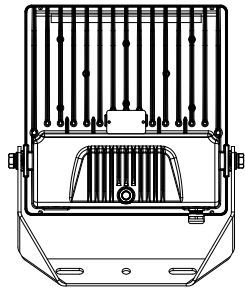
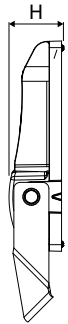
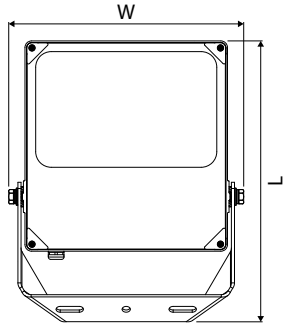


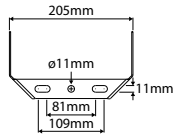
DIMENSIONS



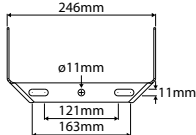
50W



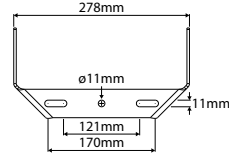
1 MOUNTING BRACKET



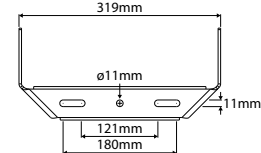
100W



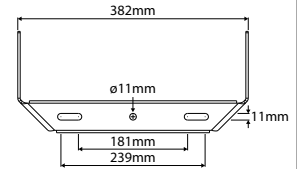
150W



200W



300W



4106074x
Lichtbron / Light source / Source lumineuse / Zdroj světla / Lichtquelle: 50W
Afmetingen (LxBxH) / Dimensions (LxWxH) / Measurements (LxWxH) / Rozměry (DxŠxV) / Abmessungen (LxBxH): 267x228x55mm
Kleur / Color / Couleur / Barva / Farb: Black
Gewicht (incl. driver) / Weight (driver incl.) / Poids (avec pilote intégré) / Váha (včetně napájení) / Gewicht (LED-Treiber im Lieferumfang): 1.8±0.3kg
Voedingsspanning / Input Voltage / Puissance alimentations / Vstupní napětí / Betriebsspannung: 220-240V AC 50/60Hz
Bedrijfstemp. / Operating temp. / Temp. de fonctionnement / Provozní teplota / Betriebstemperatur: -30°C – +50°C
Kleurweergave index / Color rendering index / Index de rendu de couleurs / Index podání barev / Farbwiedergabeindex: Ra>70

4106075x
Lichtbron / Light source / Source lumineuse / Zdroj světla / Lichtquelle: 100W
Afmetingen (LxBxH) / Dimensions (LxWxH) / Measurements (LxWxH) / Rozměry (DxŠxV) / Abmessungen (LxBxH): 314x269x61mm
Kleur / Color / Couleur / Barva / Farb: Black
Gewicht (incl. driver) / Weight (driver incl.) / Poids (avec pilote intégré) / Váha (včetně napájení) / Gewicht (LED-Treiber im Lieferumfang): 2.8±0.3kg
Voedingsspanning / Input Voltage / Puissance alimentations / Vstupní napětí / Betriebsspannung: 220-240V AC 50/60Hz
Bedrijfstemp. / Operating temp. / Temp. de fonctionnement / Provozní teplota / Betriebstemperatur: -30°C – +50°C
Kleurweergave index / Color rendering index / Index de rendu de couleurs / Index podání barev / Farbwiedergabeindex: Ra>70

4106076x
Lichtbron / Light source / Source lumineuse / Zdroj světla / Lichtquelle: 150W
Afmetingen (LxBxH) / Dimensions (LxWxH) / Measurements (LxWxH) / Rozměry (DxŠxV) / Abmessungen (LxBxH): 360x302x67mm
Kleur / Color / Couleur / Barva / Farb: Black
Gewicht (incl. driver) / Weight (driver incl.) / Poids (avec pilote intégré) / Váha (včetně napájení) / Gewicht (LED-Treiber im Lieferumfang): 3.9±0.3kg
Voedingsspanning / Input Voltage / Puissance alimentations / Vstupní napětí / Betriebsspannung: 220-240V AC 50/60Hz
Bedrijfstemp. / Operating temp. / Temp. de fonctionnement / Provozní teplota / Betriebstemperatur: -30°C – +50°C
Kleurweergave index / Color rendering index / Index de rendu de couleurs / Index podání barev / Farbwiedergabeindex: Ra>70

4106077x
Lichtbron / Light source / Source lumineuse / Zdroj světla / Lichtquelle: 200W
Afmetingen (LxBxH) / Dimensions (LxWxH) / Measurements (LxWxH) / Rozměry (DxŠxV) / Abmessungen (LxBxH): 398x343x70mm
Kleur / Color / Couleur / Barva / Farb: Black
Gewicht (incl. driver) / Weight (driver incl.) / Poids (avec pilote intégré) / Váha (včetně napájení) / Gewicht (LED-Treiber im Lieferumfang): 5.3±0.3kg
Voedingsspanning / Input Voltage / Puissance alimentations / Vstupní napětí / Betriebsspannung: 220-240V AC 50/60Hz
Bedrijfstemp. / Operating temp. / Temp. de fonctionnement / Provozní teplota / Betriebstemperatur: -30°C – +50°C
Kleurweergave index / Color rendering index / Index de rendu de couleurs / Index podání barev / Farbwiedergabeindex: Ra>70

4106078x
Lichtbron / Light source / Source lumineuse / Zdroj světla / Lichtquelle: 300W
Afmetingen (LxBxH) / Dimensions (LxWxH) / Measurements (LxWxH) / Rozměry (DxŠxV) / Abmessungen (LxBxH): 470x406x80mm
Kleur / Color / Couleur / Barva / Farb: Black
Gewicht (incl. driver) / Weight (driver incl.) / Poids (avec pilote intégré) / Váha (včetně napájení) / Gewicht (LED-Treiber im Lieferumfang): 8.1±0.3kg
Voedingsspanning / Input Voltage / Puissance alimentations / Vstupní napětí / Betriebsspannung: 220-240V AC 50/60Hz
Bedrijfstemp. / Operating temp. / Temp. de fonctionnement / Provozní teplota / Betriebstemperatur: -30°C – +50°C
Kleurweergave index / Color rendering index / Index de rendu de couleurs / Index podání barev / Farbwiedergabeindex: Ra>70

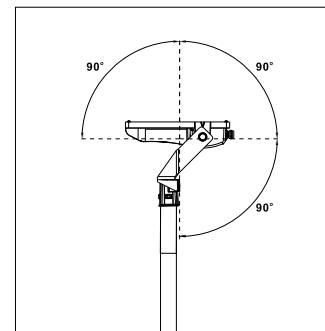
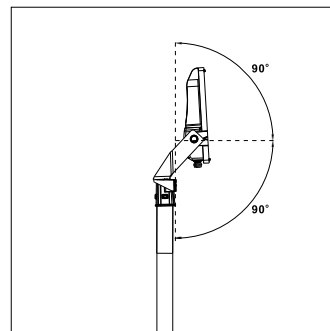
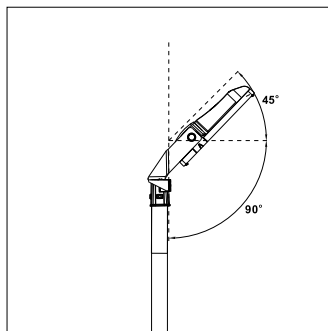
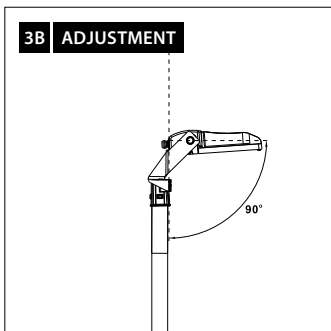
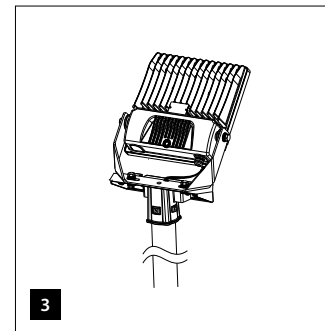
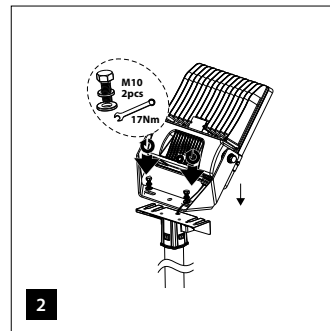
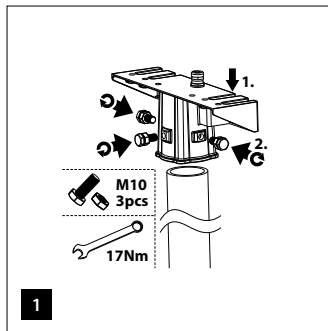
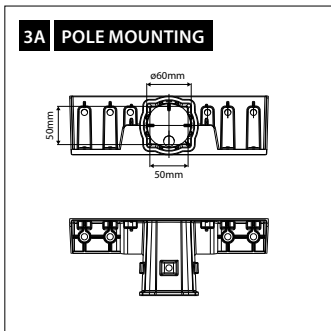
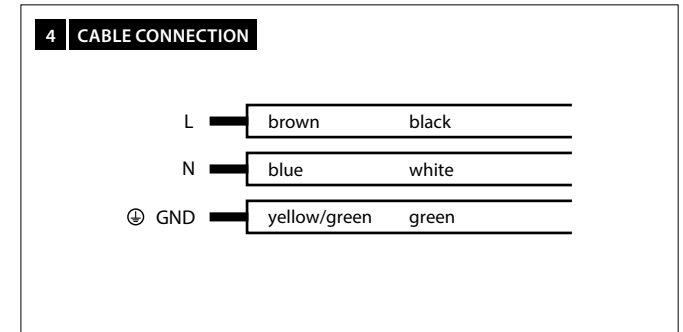
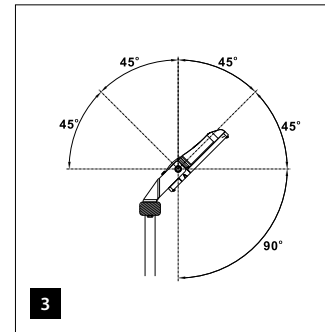
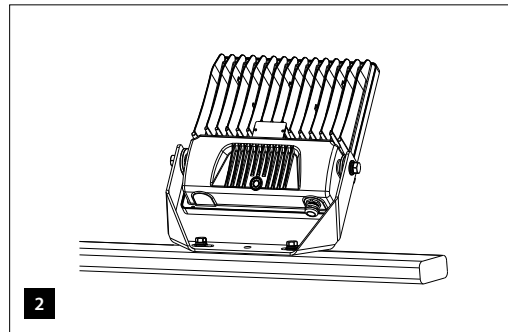
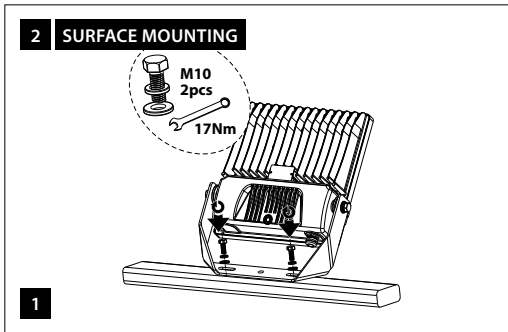
Art.nr.	Kleurtemp.	Lichtstroom	Lens
Art.No.	Color Temp.	Light output	Lens
Art.no.	Temp. couleur	Flux lumineux	Objectif
Obj.č.	Teplota chromatičnosti	Světelný tok	Optika
Art.-Nr.	Farbtemperatur	Lichtstrom	Streuscheibe
41060740	3000K	5900 Lm	Asym.
41060741	4000K	6250 Lm	Asym.
41060743	3000K	5900 Lm	60°
41060744	4000K	6250 Lm	60°

Art.nr.	Kleurtemp.	Lichtstroom	Lens
Art.No.	Color Temp.	Light output	Lens
Art.no.	Temp. couleur	Flux lumineux	Objectif
Obj.č.	Teplota chromatičnosti	Světelný tok	Optika
Art.-Nr.	Farbtemperatur	Lichtstrom	Streuscheibe
41060750	3000K	11800 Lm	Asym.
41060751	4000K	12500 Lm	Asym.
41060753	3000K	11800 Lm	60°
41060754	4000K	12500 Lm	60°

Art.nr.	Kleurtemp.	Lichtstroom	Lens
Art.No.	Color Temp.	Light output	Lens
Art.no.	Temp. couleur	Flux lumineux	Objectif
Obj.č.	Teplota chromatičnosti	Světelný tok	Optika
Art.-Nr.	Farbtemperatur	Lichtstrom	Streuscheibe
41060760	3000K	17750 Lm	Asym.
41060761	4000K	18750 Lm	Asym.
41060763	3000K	17750 Lm	60°
41060764	4000K	18750 Lm	60°

Art.nr.	Kleurtemp.	Lichtstroom	Lens
Art.No.	Color Temp.	Light output	Lens
Art.no.	Temp. couleur	Flux lumineux	Objectif
Obj.č.	Teplota chromatičnosti	Světelný tok	Optika
Art.-Nr.	Farbtemperatur	Lichtstrom	Streuscheibe
41060770	3000K	23650 Lm	Asym.
41060771	4000K	25000 Lm	Asym.
41060773	3000K	23650 Lm	60°
41060774	4000K	25000 Lm	60°

Art.nr.	Kleurtemp.	Lichtstroom	Lens
Art.No.	Color Temp.	Light output	Lens
Art.no.	Temp. couleur	Flux lumineux	Objectif
Obj.č.	Teplota chromatičnosti	Světelný tok	Optika
Art.-Nr.	Farbtemperatur	Lichtstrom	Streuscheibe
41060780	3000K	35500 Lm	Asym.
41060781	4000K	37500 Lm	Asym.
41060783	3000K	35500 Lm	60°
41060784	4000K	37500 Lm	60°



Veiligheid

Als de externe flexibele kabel of het snoer van dit armatuur beschadigd is, dient deze uitsluitend te worden vervangen door de fabrikant, zijn serviceagent of een vergelijkbaar gekwalificeerd persoon om gevaar te voorkomen.

Safety

If the external flexible cable or cord of this luminaire is damaged, it shall be exclusively replaced by the manufacturer, his service agent or a similar qualified person in order to avoid a hazard.

Sécurité

En cas de dégâts du câble flexible externe ou le fil de cet armature, celui-ci doit être remplacé exclusivement par le producteur, son agent de service ou une autre personne qualifiée pour éviter le danger.

Bezpečnost

Pokud dojde k poškození vnějšího kabelu svítidla, musí být výměna z bezpečnostních důvodů provedena pouze výrobcem, jeho smluvním servisem nebo kvalifikovaným technikem.

Sicherheit

Wenn das äußere flexible Kabel oder die Leitung dieser Leuchte beschädigt ist, darf sie ausschließlich vom Hersteller, seinem Servicevertreter oder einer ähnlich qualifizierten Person ersetzt werden, um eine Gefährdung zu vermeiden.

IMPORTER

NEDELKO B.V.
Riga 10
2993 LW BARENDRECHT
T +31 (0)180 64 54 00
E info@nedelko.nl

NEDELKO BELGIUM NV
Prins Soudewijnlaan 49
2650 EDEGEM
T +32 (0)3 826 99 99
E info@nedelko.be

NEDELKO S.R.O.
Purkyňtova 74/2
110 00 Praha 1 - NOVÉ MĚSTO
T +420 222 563 003
E info@nedelko.cz

NEDELKO GERMANY GMBH
Heinz-Bäcker-Str. 27
45356 ESSEN
T +49 (0)201 560503 50
E info@nedelko.de