

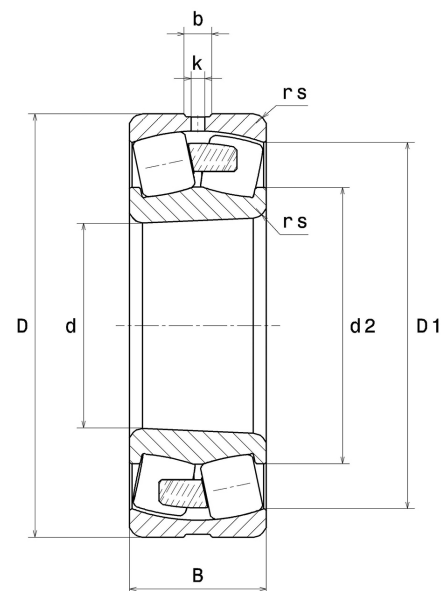
Technisches Datenblatt PDF 22211EMKW33



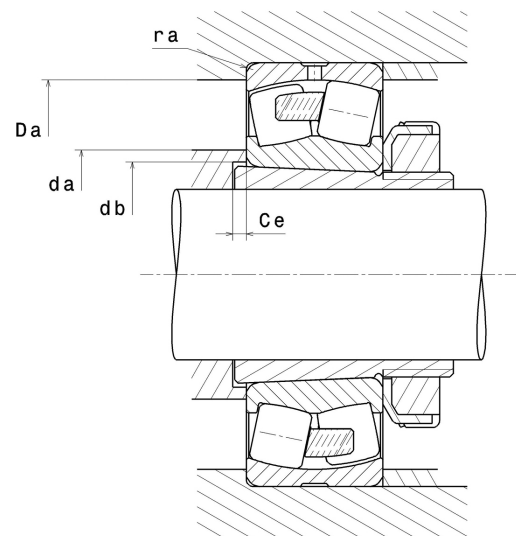
Zweireihige Pendelrollenlager

Zweireihiges Pendelrollenlager, Massiver Monoblock-Käfig, Nut und Schmieröffnungen auf Außenring, Konische Bohrung 1:12

Technische Eigenschaften	
d	55 mm
D	100 mm
B	25 mm
D1	89,70 mm
rs min	1,50 mm
Anzahl der Schmierbohrungen	3
b	6,40 mm
k	3 mm
Referenz der Hülse	H311
e	0.23
Y1	2.95
Y2	4.39
Y0	2.89
Radiallagerluftklasse	CN
Masse	0,81 kg
Marke	SNR



Produktleistung	
Dynamische Tragzahl, C	148 kN
Statische Tragzahl, C0	140 kN
Ermüdungsgrenzbelastung, Cu	16,90 kN
Nref	6 100 Tr/min
Nlim	8 200 Tr/min
Min Betriebstemperatur, Tmin	-40 °C
Max Betriebstemperatur, Tmax	200 °C
Käfig charakteristische Frequenz, FTF	0,42 Hz
Wälzkörper charakteristische Frequenz, BPFO	6,29 Hz
Außenring charakteristische Frequenz, BPFO	7,20 Hz
Innenring charakteristische Frequenz, BPFI	9,81 Hz



Definitionsempfehlungen der Umgebungsteile

da min	64 mm
Da max	91 mm
ra max	1,50 mm

Berechnungskoeffizienten

Dynamisch äquivalente Belastung

$$P = X \cdot Fr + Y \cdot Fa$$

Fa / Fr ≤ e		Fa / Fr > e	
X	Y	X	Y
1	Y1	0,67	Y2

Statisch äquivalente Belastung

$$P_0 = X_0 \cdot Fr + Y_0 \cdot Fa$$

X ₀	Y ₀
1	Y0

Werte für e, Y1, Y2 und Y0 sind in obiger Tabelle.