

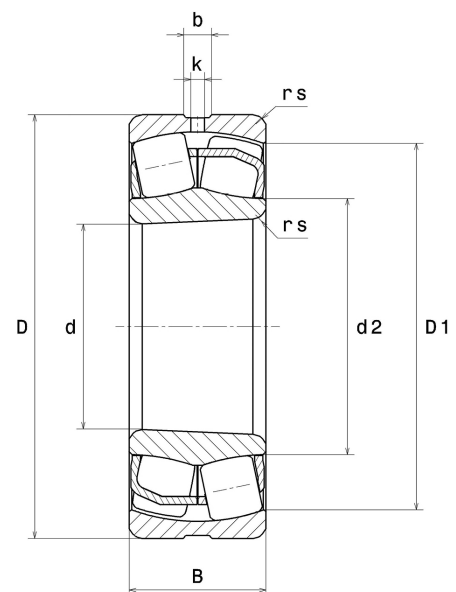
Technisches Datenblatt PDF 22314EAKW33



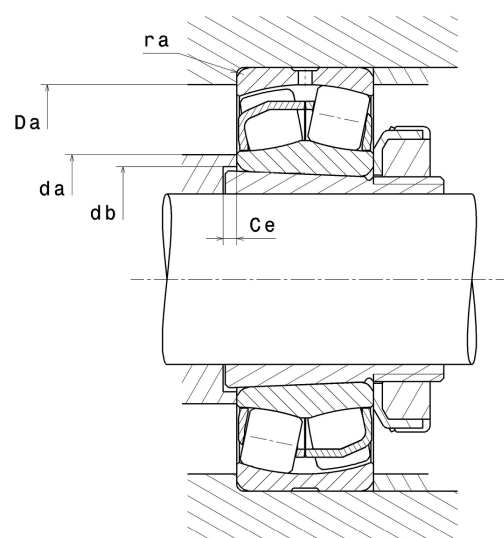
Zweireihige Pendelrollenlager

Zweireihiges Pendelrollenlager, Blechkäfig, Nut und Schmieröffnungen auf Außenring, Konische Bohrung 1:12

Technische Eigenschaften	
d	70 mm
D	150 mm
B	51 mm
d2	86 mm
D1	128,70 mm
rs min	2,10 mm
Anzahl der Schmierbohrungen	3
b	10,40 mm
k	5 mm
Referenz der Hülse	H2314
e	0.34
Y1	2
Y2	2.98
Y0	1.96
Radiallagerluftklasse	CN
Masse	4,10 kg
Marke	SNR



Produktleistung	
Dynamische Tragzahl, C	420 kN
Statische Tragzahl, C0	396 kN
Ermüdungsgrenzbelastung, Cu	37,80 kN
Nref	3 800 Tr/min
Nlim	4 500 Tr/min
Min Betriebstemperatur, Tmin	-40 °C
Max Betriebstemperatur, Tmax	200 °C
Käfig charakteristische Frequenz, FTF	0,40 Hz
Wälzkörper charakteristische Frequenz, BPFO	4,72 Hz
Außenring charakteristische Frequenz, BPFI	5,61 Hz
Innenring charakteristische Frequenz, BPFI	8,39 Hz



Definitionsempfehlungen der Umgebungsteile

da min	82 mm
db min	76 mm
Ce min	6 mm
Da max	138 mm
ra max	2 mm

Berechnungskoeffizienten

Dynamisch äquivalente Belastung

$$P = X \cdot Fr + Y \cdot Fa$$

Fa / Fr ≤ e		Fa / Fr > e	
X	Y	X	Y
1	Y1	0,67	Y2

Statisch äquivalente Belastung

$$P_0 = X_0 \cdot Fr + Y_0 \cdot Fa$$

X ₀	Y ₀
1	Y0

Werte für e, Y1, Y2 und Y0 sind in obiger Tabelle.