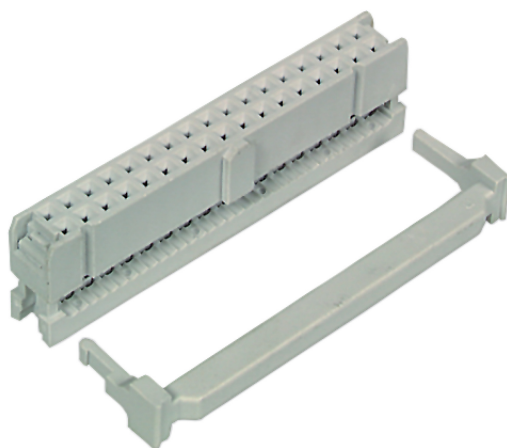


DATENBLATT

Pfostenverbinder 6pol. grau RM 2,54, E-WP 5461



Beschreibung

Pfostenverbinder 2-reihig, für Flachkabelanschluss mit Rastermaß 1,27 mm.
 Isolation: PBT Kunststoff, verstärkt, UL94V0
 Kontakte: Phosphor Bronze/Messing
 Mit Zugentlastung

Mechanische Eigenschaften

Werkstoff des Isolierkörpers | Thermoplast

Normen, Zulassungen, Zertifizierungen

Brennbarkeitsklasse des Isolierstoffs nach UL 94 | V0

Verfügbare Varianten

| ArtNr. | Bezeichnung | Typ |
|---------|---|-------------|
| 20006.3 | Pfostenverbinder 6pol. grau RM 2,54, E-WP 5461 | E-WP 06pol. |
| 20008.3 | Pfostenverbinder 08pol. grau RM 2,54, E-WP 5461 | E-WP 08pol. |
| 20010.3 | Pfostenverbinder 10pol. grau RM 2,54, E-WP 5461 | E-WP 10pol. |
| 20014.3 | Pfostenverbinder 14pol. grau RM 2,54, E-WP 5461 | E-WP 14pol. |
| 20016.3 | Pfostenverbinder 16pol. grau RM 2,54, E-WP 5461 | E-WP 16pol. |
| 20020.3 | Pfostenverbinder 20pol. Grau RM 2,54, E-WP 5461 | E-WP 20pol. |
| 20026.3 | Pfostenverbinder 26pol. grau RM 2,54, E-WP 5461 | E-WP 26pol. |
| 20034.3 | Pfostenverbinder 34pol. grau RM 2,54, E-WP 5461 | E-WP 34pol. |
| 20040.3 | Pfostenverbinder 40pol. grau RM 2,54, E-WP 5461 | E-WP 40pol. |
| 20050.3 | Pfostenverbinder 50pol. grau RM 2,54, E-WP 5461 | E-WP 50pol. |
| 20064.3 | Pfostenverbinder 64pol. grau RM 2,54, E-WP 5461 | E-WP 64pol. |

Dieses Datenblatt wurde maschinell am 06-03-2024 erzeugt. Technische Änderungen vorbehalten.



DATENBLATT

Pfostenverbinder 6pol. grau RM 2,54, E-WP 5461

Zeichnungen

Dieses Datenblatt wurde maschinell am 06-03-2024 erzeugt. Technische Änderungen vorbehalten.



EFB-Elektronik GmbH
Striegauer Straße 1
33719 Bielefeld

fon: +49 521 40 41 8-0
fax: +49 521 40 41 8-50

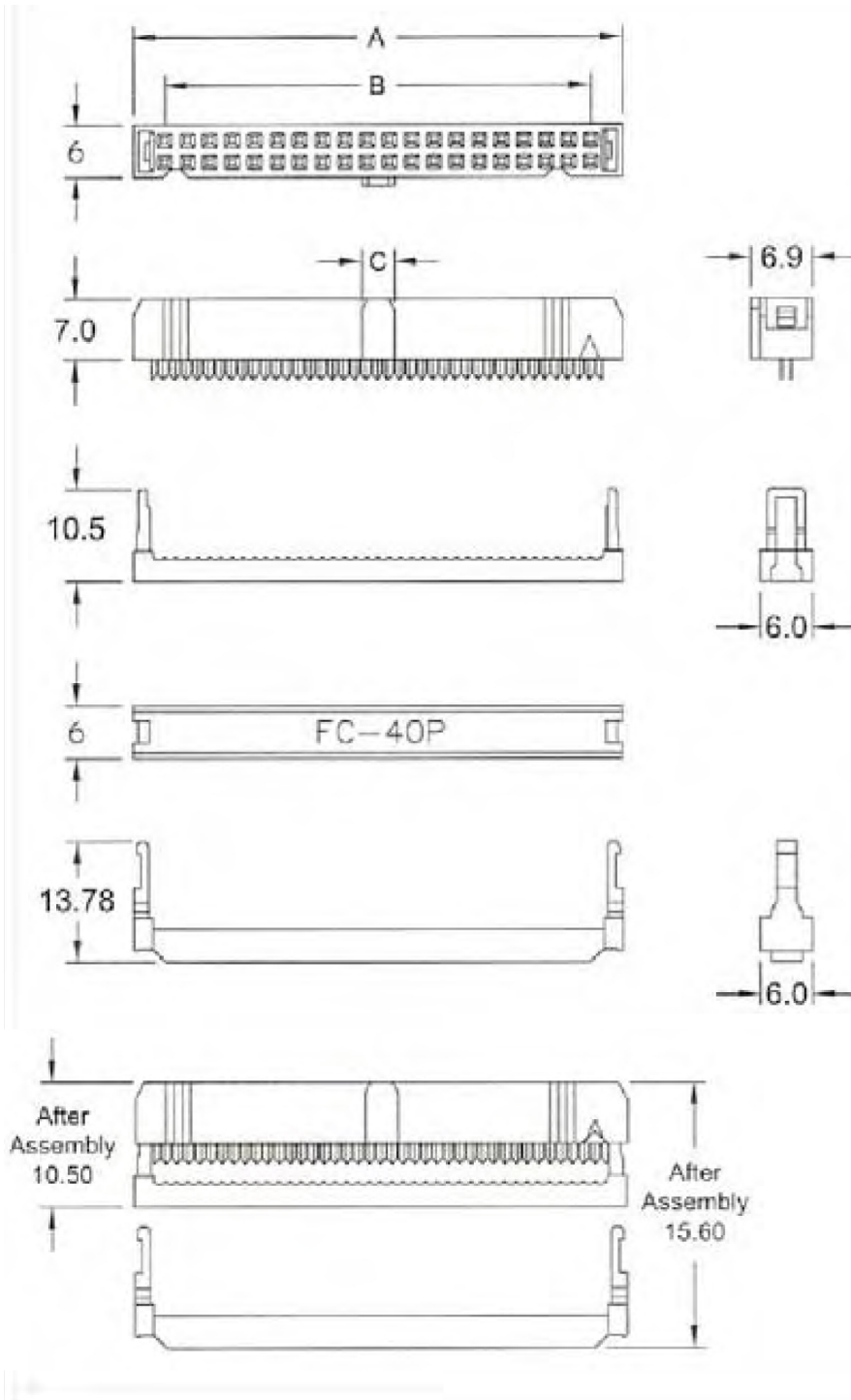
info@efb-elektronik.de
www.efb-elektronik.de

WIR SORGEN FÜR VERBINDUNG
WE CARE FOR CONNECTION



DATENBLATT

Pfostenverbinder 6pol. grau RM 2,54, E-WP 5461



Dieses Datenblatt wurde maschinell am 06-03-2024 erzeugt. Technische Änderungen vorbehalten.

