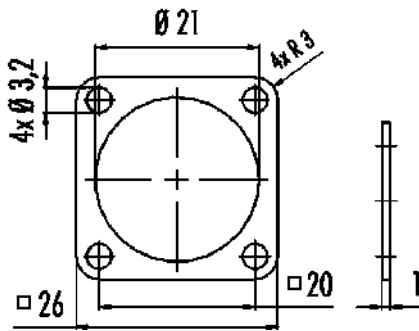


Bezeichnung	Frei von Silikon und silikonhaltigen Substanzen
Produktgruppe	Serie 713/715/723/763/766/813/814/815/825/866/876
Bestellnummer	04 0107 071

Abbildung

Maßzeichnung



Technische Daten

Allgemeine Kennwerte

Bestellnummer	04 0107 071
Zusätzliche Informationen	Frei von Silikon und silikonhaltigen Substanzen
Gewicht (gr)	0.340
Zolltarifnummer	39269097

Werkstoffe

Werkstoff	NBR schwarz 70 Shore
-----------	----------------------

Klassifikationen

eCl@ss 11.1	27-44-01-92
-------------	-------------