



EMI-/EMV-Lösungen > EMI-Filter > Multifunktions-Eingangsfiler > CORCOM MULTIFUNKTIONSEINGANGSFILTER DER P SERIE



Filtertyp: **Leistungseingang (gefiltert/ungefiltert)**

Eingangsspannungsumschaltung: **Einfach AC**

Schaltertyp des Filters: **DPST**

Filterabschirmungstyp: **Komplette Abschirmung**

Montagewinkel: **Vertikal**

[Alle CORCOM MULTIFUNKTIONSEINGANGSFILTER DER P SERIE \(300\)](#)

## Eigenschaften

### Produktmerkmale

Erdleiterdrossel	Nein
Masseoption	Keine
Filterungsstufe	Drossel und Kondensator
Filtertyp	Leistungseingang (gefiltert/ungefiltert)
Schaltertyp des Filters	DPST
Verbindungstyp des Filtereingangs	IEC
Verbindungstyp des Filterausgangs	.187" FASTON
Filteranforderungen	Gefiltert
Steckverbindertyp des Filters	IEC 60320-1 C-14
Zubehörtyp	Sicherungsklammer

### Konfigurationsmerkmale

Extenderoptionen	Keine
Sicherungsoptionen	Doppelt

### Elektrische Kennwerte

Eingangsspannungsumschaltung	Einfach AC
Ableitstrom (max.) (120 V AC, 60 Hz)	2 $\mu$ A
Ableitstrom (max.) (250 V AC, 50 Hz)	5 $\mu$ A
Filter-Nennstrom	10 A
Nennspannung (max.)	115 VAC, 230 VAC

### Sonstige Eigenschaften

Filterabschirmungstyp	Komplette Abschirmung
-----------------------	-----------------------

### Montage und Anschlusstechnik

Montagewinkel	Vertikal
Filter-Montageausführung	Angeflanscht

### Abmessungen

Schalttafeldickenbereich	.79 – 2 mm [.031 – .079 in]
--------------------------	-----------------------------

### Verwendungsbedingungen

Betriebstemperaturbereich	-10 – 40 °C
---------------------------	-------------

### Betrieb/Anwendung

Zur Verwendung mit	P Series
--------------------	----------

## Produkt-Compliance

Bitte besuchen Sie die Produktseite auf [TE.com](https://www.te.com) um Informationen über Produktkonformität zu erhalten.>

EU RoHS Richtlinie 2011/65/EU	Konform
EU ELV Richtlinie 2000/53/EG	Konform
China RoHS 2 Richtlinie MIIT Order No 32, 2016	Keine eingeschränkten Materialien oberhalb der Grenzwerte
EU REACH Verordnung (EG) No. 1907/2006	Aktuelle ECHA Kandidatenliste: JAN 2023 (233) Kandidatenliste deklariert bezüglich: JAN 2023 (233) Enthält keine SVHC
Halogengehalt	Kein niedriger Halogengehalt – enthält Br oder Cl > 900 ppm.
Lötfähigkeit	Für Lötfähigkeit nicht zutreffend

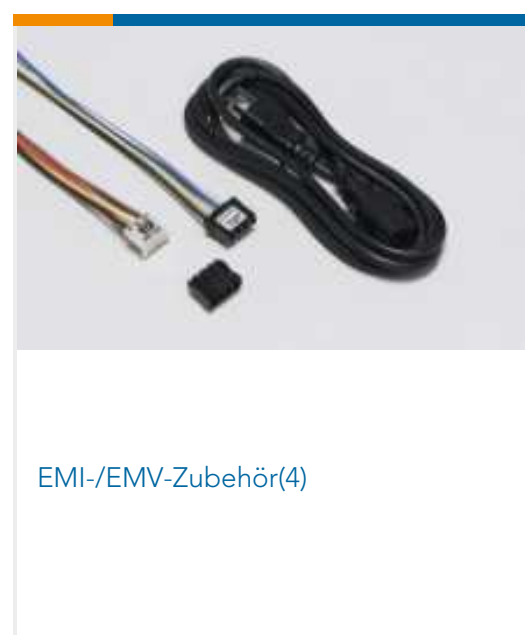
Produktkonformitäts-Disclaimer

Diese Informationen beruhen auf angemessenen Erkundigungen bei unseren Lieferanten und entsprechen unserem derzeitigen Wissensstand auf Grundlage der Angaben der Lieferanten. Diese Informationen können Änderungen erfahren. Die von TE als EU RoHS-konform ermittelten Teile weisen einen maximalen Gewichtsanteil von 0,1 % Blei, Chrom VI, Quecksilber, PBB, PBDE, DBP, BBP, DEHP und DIBP sowie 0,01 % Kadmium im homogenen Werkstoff auf oder sind gemäß der Anhänge zur Richtlinie 2011/65/EU (RoHS2) von diesen Grenzwerten ausgenommen. Elektrische und elektronische Endprodukte erhalten gemäß der Richtlinie 2011/65/EU eine CE-Kennzeichnung. Die Komponenten sind möglicherweise nicht CE-gekennzeichnet. Zusätzliche weisen die von TE als EU ELV-konform ermittelten Teile einen maximalen Gewichtsanteil von 0,1 % Blei, Chrom VI und Quecksilber sowie 0,01 % Kadmium im homogenen Werkstoff auf oder sind gemäß der Anhänge zur Richtlinie 2000/53/EG (ELV) von diesen Grenzwerten ausgenommen. Hinsichtlich der REACH Verordnung beruhen die Angaben von TE bezüglich der besonders besorgniserregenden Substanzen (Substances of Very High Concern, SvHC) auf den ‚Leitlinien zu den Anforderungen für Stoffe in Erzeugnissen‘, wie sie auf der Webseite der Europäischen Chemikalienagentur (ECHA) unter folgender URL publiziert sind: <https://echa.europa.eu/guidance-documents/guidance-on-reach>

## Kompatible Teile

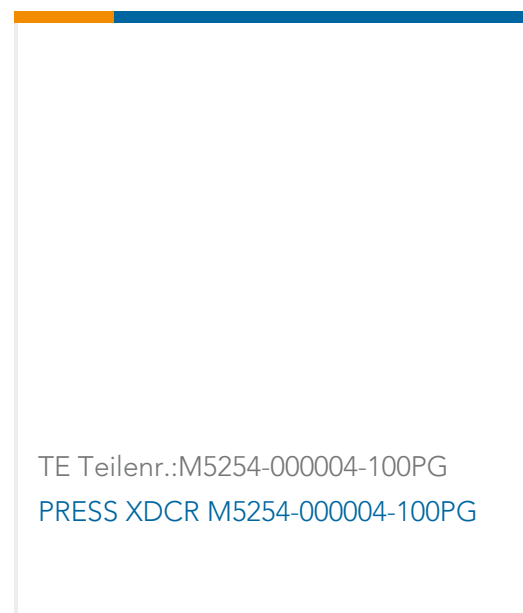
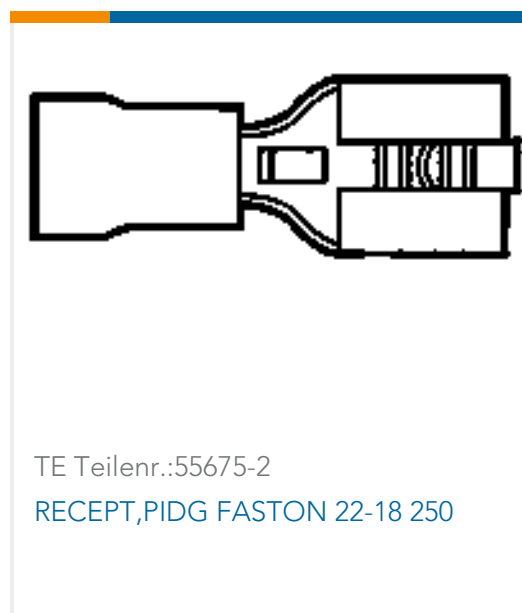


## Auch serienmäßig | Corcom P



## Kunden kauften auch diese Produkte





## Dokumente

### Produktzeichnungen

PE0S0DHXB=C2256

Englisch

### CAD-Dateien

Kundenmodell

[ENG\\_CVM\\_4-6609929-2\\_A.3d\\_igs.zip](#)

Englisch

Kundenmodell

[ENG\\_CVM\\_4-6609929-2\\_A.3d\\_stp.zip](#)

Englisch

Kundenmodell

[ENG\\_CVM\\_4-6609929-2\\_A.2d\\_dxf.zip](#)

Englisch

**3D PDF**

Englisch

Kundenmodell

[ENG\\_CVM\\_CVM\\_4-6609929-2\\_O.3d\\_igs.zip](#)

Englisch

Kundenmodell

[ENG\\_CVM\\_CVM\\_4-6609929-2\\_O.3d\\_stp.zip](#)

Englisch

Kundenmodell

[ENG\\_CVM\\_CVM\\_4-6609929-2\\_O.2d\\_dxf.zip](#)

Englisch

**3D PDF**

3D



Indem Sie die CAD-Datei herunterladen stimmen Sie den [allgemeinen Verkaufsbedingungen](#) zu.

## Datenblätter/ Katalogseiten

[1654001\\_CORCOM\\_PRODUCT\\_GUIDE](#)

Englisch

[Corcom Combined Selector Charts](#)

Englisch

[1-1654250-1\\_CORCOM\\_EMI\\_RFI\\_QRG](#)

Englisch