

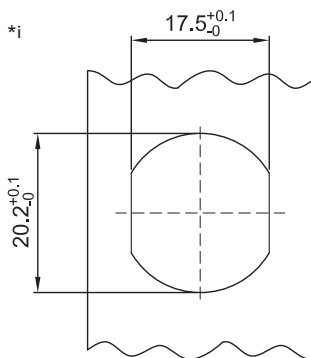
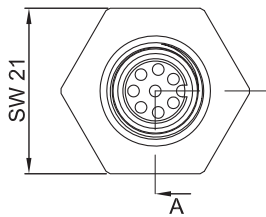
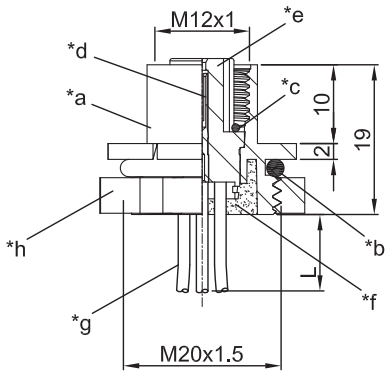
M12 1220 ... T20CW102 ...

Einbausteckverbinder M12



M12-Einbaukupplung, A-kodiert, IP67, für Frontmontage,  
Versraubung M20, mit Mutter und Litzen, mit  
Kunststoffgehäuse, gelb

**M12** 1220 ... T20CW102 ...



**Umgebungsbedingungen**

Temperaturbereich -25 °C/+80 °C

**Werkstoffe**

|                 |                                  |
|-----------------|----------------------------------|
| Kontaktträger   | PA                               |
| Kontaktbuchse   | CuZn, unternickelt und vergoldet |
| Gehäuse         | PA                               |
| Sechskantmutter | PA                               |
| Dichtung        | FKM                              |

**Mechanische Daten**

|             |                     |
|-------------|---------------------|
| Steckzyklen | ≥ 100               |
| Steckkraft  | ≤ 10 N <sup>1</sup> |
| Ziehkraft   | ≤ 15 N <sup>1</sup> |
| Schutzart   | IP67 <sup>2</sup>   |

<sup>1</sup> gemessen mit einem passenden Gegenstück

<sup>2</sup> nach IEC DIN EN 60529, nur in verschraubtem Zustand mit einem dazugehörigen Gegenstück

**Elektrische Daten (bei T<sub>v</sub> 20 °C)**

|                        |   |
|------------------------|---|
| Durchgangswiderstand   | ≤ 5 mΩ  |
| Bemessungsstrom        | 4 A (3- bis 5-polig)<br>2 A (8-polig)<br>1,5 A (12-polig)<br>(T <sub>v</sub> 40 °C)               |
| Bemessungsspannung     | 250 V AC/DC (3- bis 4-polig)<br>60 V AC/DC (5-polig)<br>30 V AC/DC (8- bis 12-polig) <sup>1</sup> |
| Bemessungsstoßspannung | 2500 V (3- bis 4-polig)<br>1500 V (5-polig)<br>800 V (8- bis 12-polig) <sup>1</sup>               |
| Isolierstoffgruppe     | I (IEC)/0 (UL) (CTI ≥ 600) <sup>2</sup>   |
| Überspannungskategorie | II <sup>2</sup>   |
| Isolationswiderstand   | > 100 MΩ  |

<sup>1</sup> nach IEC 60664/DIN EN 60664, CTI-UL-Klassifizierung nach ANSI/UL 746A

<sup>2</sup> nach IEC 60664/DIN EN 60664, CTI-UL-Klassifizierung nach ANSI/UL 746A

**Zugehörige Produkte**

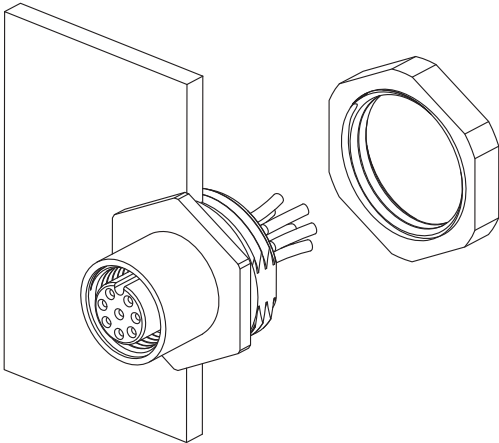
Gegenstücke

|                         |                         |                         |
|-------------------------|-------------------------|-------------------------|
| ☞ 1210 ... 0...         | ☞ 1210 ... 3...         | ☞ 1210 0800 ... 3...    |
| ☞ 1210 0806 ... L1 3... | ☞ 1210 1200 ... 0...    | ☞ 1210 1200 ... 3...    |
| ☞ 1210 1205 ... 3...    | ☞ 1210 1206 ... L1 0... | ☞ 1210 1206 ... L1 3... |
| ☞ 1210 1206 ... L2 0... | ☞ 1210 1206 ... L2 3... | ☞ 1250 ... T...CR       |
| ☞ 1255 ... T9CR         |                         |                         |

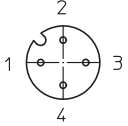
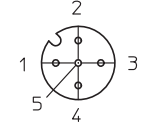
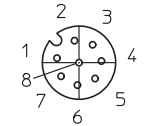
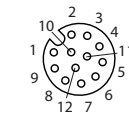
Zubehör

☞ 9912 CPFO

**M12 1220 ... T20CW102 ...**



**Pinbelegung für M12-Kupplungen, A-kodiert, Frontansicht**

|   |  |   |  |
|---|--|---|--|
|    |   |    |   |
| <p>4-polig</p> <ul style="list-style-type: none"> <li>1 braun</li> <li>2 weiß</li> <li>3 blau</li> <li>4 schwarz</li> </ul> | <p>5-polig</p> <ul style="list-style-type: none"> <li>1 braun</li> <li>2 weiß</li> <li>3 blau</li> <li>4 schwarz</li> <li>5 grün/gelb</li> </ul> | <p>8-polig</p> <ul style="list-style-type: none"> <li>1 weiß</li> <li>2 braun</li> <li>3 grün</li> <li>4 gelb</li> <li>5 grau</li> <li>6 rosa</li> <li>7 blau</li> <li>8 rot</li> </ul> | <p>12-polig</p> <ul style="list-style-type: none"> <li>1 braun</li> <li>2 blau</li> <li>3 weiß</li> <li>4 grün</li> <li>5 rosa</li> <li>6 gelb</li> <li>7 schwarz</li> <li>8 grau</li> <li>9 rot</li> <li>10 violett</li> <li>11 grau/rosa</li> <li>12 rot/blau</li> </ul> |

M12 1220 ... T20CW102 ...

- 
- \*a Gehäuse
  - \*b O-Ring-Dichtung
  - \*c O-Ring-Dichtung
  - \*d Kontaktbuchse
  - \*e Kontaktträger
  - \*f Verguss
  - \*g Litze
  - \*h Mutter
  - \*i Einbauöffnung

M12

1220 ... T20CW102 ...

| Bestellbezeichnung    | Polzahl | Angeschlossene Leitung   | VE (Stück) | MDQ (Stück) | Abmessungen<br>L (mm) |
|-----------------------|---------|--|------------|-------------|-----------------------|
| 1220 04 T20CW102 0,5m | 4       | PVC, braun/weiß/blau/<br>schwarz,<br>4 x 0,34 mm <sup>2</sup> (AWG 22),<br>UL-Style 1007,<br>0,5 m   | 10         | 10          | 500                   |
| 1220 05 T20CW102 0,5m | 5       | PVC, braun/weiß/blau/<br>schwarz/grau,<br>4 x 0,34 mm <sup>2</sup> (AWG 22)/1 x<br>0,5 mm <sup>2</sup> (AWG 20), UL-<br>Style 1007,<br>0,5 m | 10         | 10          | 500                   |

**Verpackung:**  
im Kunststoffbeutel