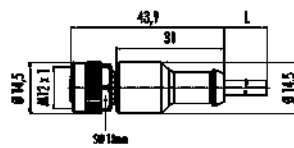


Bezeichnung	Kabeldose, Polzahl: 4, ungeschirmt, am Kabel angespritzt, IP68, PUR, schwarz, 4 x 0,34 mm², 5 m
Produktgruppe	Serie 763
Bestellnummer	77 3430 0000 70004-0500

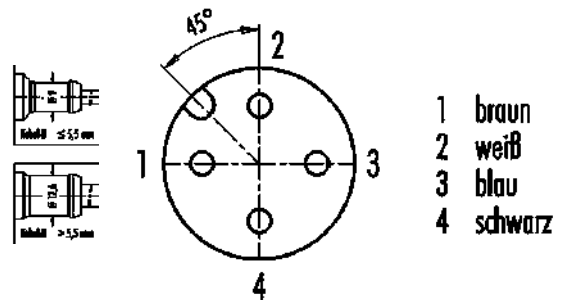
Abbildung



Maßzeichnung



Polbild (Steckseite)



Technische Daten

Allgemeine Kennwerte

Bestellnummer	77 3430 0000 70004-0500
Steckverbinder-Bauform	Kabeldose
Kabellänge	5 m
Ausführung	Steckverbinder Buchse gerade
Steckverbinder Verriegelung	schrauben
Anschlussart	am Kabel angespritzt
Schutzart	IP68
Anschlussquerschnitt	0,34 mm ² / AWG 22
Grenztemperatur von / bis	-25 °C / 120 °C (500 h ruhender Zustand) (+80 °C UL)
Mechanische Lebensdauer	> 100 Steckzyklen
Gewicht (gr)	268
Zolltarifnummer	85444290

Elektrische Kennwerte

Bemessungsspannung	250 V
Bemessungs-Stoßspannung	2500 V
Bemessungsstrom (40°C)	4,0 A
Isolationswiderstand	≥ 10 ¹⁰ Ω
Verschmutzungsgrad	3
Überspannungskategorie	II
Isolierstoffgruppe	II
EMV-Tauglichkeit	ungeschirmt

Werkstoffe

Material Gehäuse	PUR
Material Kontaktkörper	PUR
Material Kontakt	CuSn (Bronze)
Kontaktoberfläche	Au (Gold)

Bezeichnung	Kabeldose, Polzahl: 4, ungeschirmt, am Kabel angespritzt, IP68, PUR, schwarz, 4 x 0,34 mm², 5 m
-	-
Produktgruppe	Serie 763
Bestellnummer	77 3430 0000 70004-0500

Material Verriegelung	Zinkdruckguss vernickelt
REACH SVHC	None (No pollutants)
SCIP Nummer	SCIP-number not available

Klassifikationen

eCl@ss 11.1	27-06-03-11
ETIM 9.0	EC002638

CE-Konformitätserklärungen

Niederspannungsrichtlinie	2014/35/EU (EN 60529:1991;EN 60204-1:2018)
RoHS-Richtlinie	2011/65/EU (EN 50581:2012)

Kabeldaten - Leitungsaufbau

Kabeldurchmesser	5,3 mm
Querschnitt	4 x 0,34 mm ²
Mantelmaterial	PUR
Isolation Litze	PETE
Litzenaufbau	7 x 0,25 mm
Kabelfarbe	schwarz

Kabeldaten - Elektrische Eigenschaften

Leiterwiderstand	60 Ω/Km (20°C)
------------------	----------------

Kabeldaten - Mechanische Eigenschaften

Biegeradius Kabel fest	≥ 5 x Ø
Biegeradius Kabel bewegt	≥ 15 x Ø
Verfahrweg horizontal	5 m
Verfahrweg vertikal	5 m

Kabeldaten - Thermische Eigenschaften

Temperaturbereich Kabel bewegt von / bis	-40 °C / 114 °C
--	-----------------

Kabeldaten - Sonstige Eigenschaften

Halogenfrei	ja
-------------	----

Bezeichnung	Kabeldose, Polzahl: 4, ungeschirmt, am Kabel angespritzt, IP68, PUR, schwarz, 4 x 0,34 mm ² , 5 m
-	-
Produktgruppe	Serie 763
Bestellnummer	77 3430 0000 70004-0500

Sicherheitshinweise / Montagehinweise

Der Steckverbinder darf nicht unter Last gesteckt oder getrennt werden. Eine Nichtbeachtung sowie unsachgemäße Verwendung kann Personenschäden zur Folge haben.

Die Steckverbinder sind für Einsatzbereiche im Anlagen-, Steuerungs- und Elektrogerätebau entwickelt worden. Die Überprüfung, ob die Steckverbinder auch in anderen Einsatzgebieten verwendet werden können, obliegt dem Anwender.

Durch den Anwender sind geeignete Sicherheitsvorkehrungen zu treffen, damit der Steckverbinder nicht versehentlich gelöst werden kann.

Steckverbinder mit der Schutzart IP67 und IP68 sind nicht für die Verwendung unter Wasser geeignet. Weitere Infos zu den IP Schutzarten siehe im Bereich Downloadcenter „Technische Informationen“.

Zum Verriegeln des Kabelsteckverbinders mit dem Gerätesteckverbinder wird der Gewinding „handfest“ (ca. 60 cNm) angezogen.