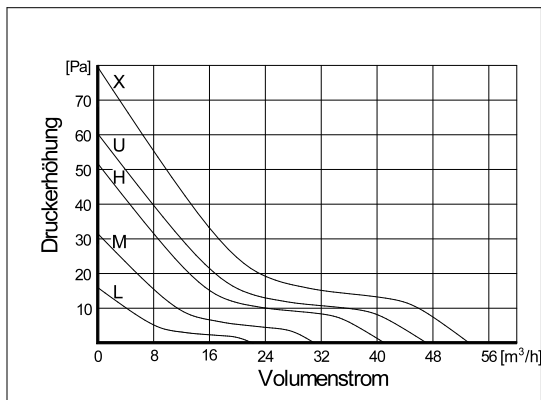
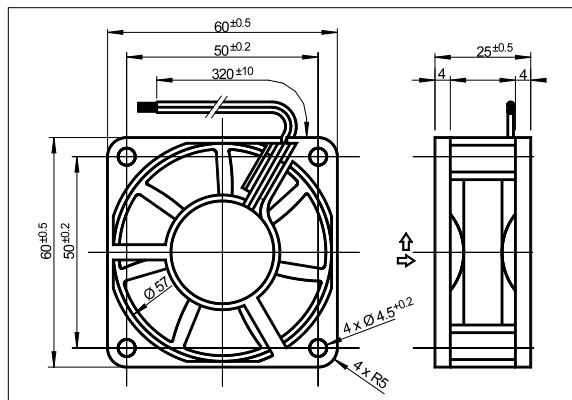


ADDA® LÜFTER: AD06xxxx-A70GL
HOCHLEISTUNGS DC-LÜFTER 60x60x25 mm

LÜFTERKENNLINIE

ABMESSUNGEN

NENNDATEN

| CE | AD0605 | AD0605 | AD0605 | AD0612 | AD0612 | AD0612 | AD0612 | AD0612 | AD0624 | AD0624 | AD0624 | AD0624 |
|--|---|--------|--------|--------|--------|--------|--------|--------|--------|--------|--------|--------|
| | Lx-A70 | Mx-A70 | Hx-A70 | Lx-A70 | Mx-A70 | Hx-A70 | Ux-A70 | Xx-A70 | Lx-A70 | Mx-A70 | Hx-A70 | Ux-A70 |
| Zertifizierung | UL, CUL, CE | | | | | | | | | | | |
| Betriebsspannung [VAC] | 4.5...5...5.5 / 7...12...13.5 / 17...24...27 | | | | | | | | | | | |
| Typ. Leistungsaufnahme [W] | 0.40 | 0.85 | 1.75 | 0.48 | 0.96 | 1.56 | 2.52 | 3.60 | 1.68 | 1.44 | 2.88 | 2.40 |
| Max. Volumenstrom [m³/h] | 22.4 | 30.4 | 41.4 | 22.4 | 30.4 | 41.4 | 47.4 | 53.4 | 22.4 | 30.4 | 41.4 | 47.4 |
| Max. Druck [Pa] | 15.7 | 31.1 | 51.6 | 15.7 | 31.1 | 51.6 | 60.3 | 79.7 | 15.7 | 31.1 | 51.6 | 60.3 |
| Typ. Geräusch @ 1m [dB(A)] | 18.1 | 27.9 | 36.3 | 18.1 | 27.9 | 36.3 | 37.6 | 42.9 | 18.1 | 27.9 | 36.3 | 37.6 |
| Betriebstemperatur Gleitlager (S) [°C] | -10 ... +60 | | | | | | | | | | | |
| Betriebstemperatur Kugellager (B) [°C] | -20 ... +70 | | | | | | | | | | | |
| Rotationsrichtung | CW | | | | | | | | | | | |
| Strömungsrichtung | Über Stege blasend | | | | | | | | | | | |
| Lebensdauer L ₁₀ /MTTF @ 40°C [h] | Kugellager: 40000/120000 – Gleitlager 30000/90000 | | | | | | | | | | | |
| Rotordrehzahl [min ⁻¹] | 2500 | 3500 | 4500 | 2500 | 3500 | 4500 | 5000 | 6100 | 2500 | 3500 | 4500 | 5000 |
| Lagersystem (...x-A70) | S= Gleitlager / B= 2 Kugellager ZZ | | | | | | | | | | | |
| Tacho - Alarm | auf Anfrage | | | | | | | | | | | |
| Gewicht [g] | 53 | | | | | | | | | | | |
| Anschluss | 2 x UL1007AWG24 | | | | | | | | | | | |
| Verpackungseinheit [St] | 20 - 400 | | | | | | | | | | | |



Dieser **ADDA®** DC-Lüfter wird für industrielle Zwecke verwendet und verfügt über eine bemerkenswerte Förderleistung. Aufgrund der nahezu linearen Luftleistungscharakteristik handelt es sich um einen Lüfter für verschiedene Anwendungen. Er ist dauerhaft gegen Blockierung und thermische Überlastung gesichert. Durch das geringe Rotorgewicht und der Präzisionswuchtung verfügt er über eine hohe Schock- und Vibrationsfestigkeit.

Weitere Besonderheiten dieses Lüfters sind das extrem robuste und formbeständige Gehäuse und dem Rotor aus PBT-GV30 (UL94V-0) sowie Long-Life Sinterleitlager oder Kugellager aus Sonderstahl (B).