

TYP 2



TECHNISCHE DATEN

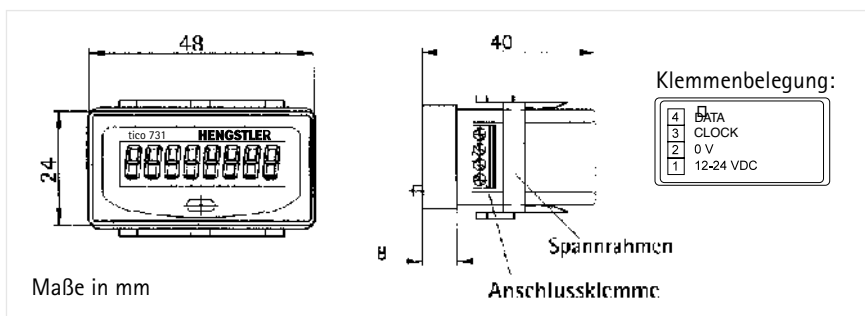
- LCD-Display
- DC-Spannungsversorgung
12-24 V DC
- CLOCK-Eingang für Spannungssignal
(positiv 100 Hz)
- DATA-Eingang NPN
(negativ)
- kurzes Gehäuse
- über Vorwiderstand an PNP- oder
NPN-Ausgänge zu betreiben

Betriebstemperatur	-10 ... 50 °C
Lagertemperatur	-20 ... +60 °C
Elektr. Anschluss	Schraubklemmen
Befestigung	mittels Spannrahmen
Frontafelausschnitt	45 + 0,6 x 22 + 0,3 mm
Schutzart (IEC 144)	Frontseite IP 65, Anschlüsse IP 20
Schwingfestigkeit	10 m/s ² (10 ... 150 Hz) nach IEC 68-T2-6
Schockfestigkeit	100 m/s ² (18 ms) nach IEC 68-T2-27
Allgemeine Auslegung	nach EN 61010, Schutzklasse II
Eingangswiderstand	< 50 kOhm (statisch)
Anzeige	8stellig LCD, 7 mm
Versorgungsspannung U _b	12 ... 24 V DC
Stromaufnahme DC	12 ... 24 V DC < 5 mA
Werterhaltung nominal	NV-Speicher > 10 Jahre

Eingänge:	
Amplitudenschwellen	(CLOCK- und DATA-Eingang) < 0,7 V und > 5 V, max. 30 V DC
Aktive	
Flanke/Zählfrequenz	CLOCK-Eingang, PNP (100 Hz) aktive Flanke positiv DATA-Eingang, NPN (100 Hz) aktive Flanke negativ

Taste	keine Funktion
Zählfrequenz	Übertragungsrate für numerische Anzeige: 100 Hz

MASSZEICHNUNG ANSCHLUSSBILD



BESTELLNUMMER

Typ tico 731

0 731 2 0 5 ^{*} S * Optional mit steckbarer Schraubklemme

- Softwarefunktion**
- 01 Impulszähler
 - 02 Tachometer (1/min)
 - 03 Zeitzähler (hhh:mm:ss)
 - 04 Zeitzähler (hhhh:hh)
 - 05 Numerische Anzeige