

1-104503-1 ✓ AKTIV

AMPMODU | AMPMODU MTE

Interne TE-Nummer 1-104503-1

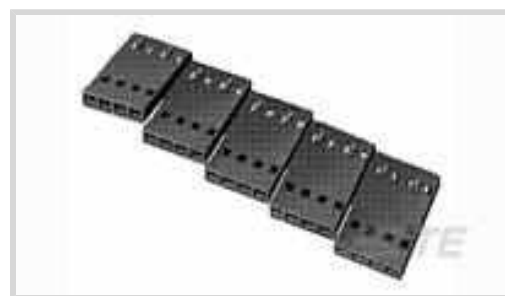
AMPMODU MTE, Housing, Plug, 12 Position, 2.54mm [.1in]

Centerline, Crimp / Insulation Displacement Crimp (IDC), 1 Rows

[Auf TE.com ansehen>](#)



Steckverbinder > PCB-Steckverbinder > Kabel-an-Leiterplatte-Steckverbinder > Kabel-an-Leiterplatte-Steckverbindergehäuse



Produkttyp des Steckverbinders: **Gehäuse**

Steckverbinder- und Gehäusotyp: **Stecker**

Anzahl von Positionen: **12**

Raster: **2.54 mm [.1 in]**

Anschlussmethode für Leitungen und Kabel: **Crimpverbindung, Schneidklemmkontakt (IDC)**

Eigenschaften

Produktmerkmale

Produkttyp des Steckverbinders	Gehäuse
Steckverbinder- und Gehäusotyp	Stecker
Anschluss von Steckverbinder & Kontakt an	Leitungen und Kabel

Konfigurationsmerkmale

Anzahl von Positionen	12
Zeilenanzahl	1

Elektrische Kennwerte

Spannungsfestigkeit (max.)	600 VAC
Isolierwiderstand	5000 MΩ
Arbeitsspannung	267 V

Kontaktmerkmale

Kontaktaufbau	Verbindungsuffe
Kontakttyp	Stift
Kontaktmaterial	Phosphorbronze
Kontakt-nennstrom (max.)	3 A

Klemmenmerkmale

Anschlussmethode für Leitungen und Kabel	Crimpverbindung, Schneidklemmkontakt (IDC)
--	--

Montage und Anschluss-technik

Zugentlastung	Ohne
Panelmontagevorrichtung	Ohne
Arretierung für Leiterplattenmontage	Ohne
Gegensteckarretierung	Ohne

Gehäusemerkmale

Gehäuseeingangskonfiguration	Beide Enden geschlossen
Gehäusematerial	Thermoplast, Thermoplast
Raster	2.54 mm [.1 in]
Gehäusefarbe	Schwarz

Abmessungen

Steckverbinderlänge	30.42 mm
Steckverbinderhöhe	2.48 mm
Wire Size	.05 – .3 mm ²
Row-to-Row Spacing	2.54 mm [.1 in]

Verwendungsbedingungen

Betriebstemperaturbereich	-65 – 105 °C
---------------------------	--------------

Industriestandards

UL-Brandschutzklasse	UL 94V-0
----------------------	----------

Verpackungsmerkmale

Verpackungsmenge	1
Verpackungsmethode	Package

Weitere

Kommentar	Beachten Sie als Ersatz für Crimpeinraststecker oder Stiftkontakte die AMPMODU-Kontakte.
-----------	--

Produkt-Compliance

[Bitte besuchen Sie die Produktseite auf TE.com um Informationen über Produktkonformität zu erhalten.>](#)

EU RoHS Richtlinie 2011/65/EU	Konform
EU ELV Richtlinie 2000/53/EG	Konform
China RoHS 2 Richtlinie MIIT Order No 32, 2016	Keine eingeschränkten Materialien oberhalb der Grenzwerte
EU REACH Verordnung (EG) No. 1907/2006	

Aktuelle ECHA Kandidatenliste: JAN 2020
(205)

Kandidatenliste deklariert bezüglich: JAN
2017 (173)

Enthält keine SVHC

EU REACH Verordnung (EG) No. 1907/2006

Aktuelle ECHA Kandidatenliste: JAN 2020
(205)

Kandidatenliste deklariert bezüglich: JAN
2017 (173)

Halogengehalt

Noch nicht auf den Halogengehalt
überprüft

Lötfähigkeit

Für Lötfähigkeit nicht zutreffend

Produktkonformitäts-Disclaimer

Diese Informationen beruhen auf angemessenen Erkundigungen bei unseren Lieferanten und entsprechen unserem derzeitigen Wissensstand auf Grundlage der Angaben der Lieferanten. Diese Informationen können Änderungen erfahren. Die von TE als EU RoHS-konform ermittelten Teile weisen einen maximalen Gewichtsanteil von 0,1 % Blei, Chrom VI, Quecksilber, PBB, PBDE, DBP, BBP, DEHP und DIBP sowie 0,01 % Kadmium im homogenen Werkstoff auf oder sind gemäß der Anhänge zur Richtlinie 2011/65/EU (RoHS2) von diesen Grenzwerten ausgenommen. Elektrische und elektronische Endprodukte erhalten gemäß der Richtlinie 2011/65/EU eine CE-Kennzeichnung. Die Komponenten sind möglicherweise nicht CE-gekennzeichnet. Zusätzliche weisen die von TE als EU ELV-konform ermittelten Teile einen maximalen Gewichtsanteil von 0,1 % Blei, Chrom VI und Quecksilber sowie 0,01 % Kadmium im homogenen Werkstoff auf oder sind gemäß der Anhänge zur Richtlinie 2000/53/EG (ELV) von diesen Grenzwerten ausgenommen. Bezüglich der REACH Bestimmungen beruht die TE-Information über SVHC in den Artikeln für diese Teilenummer noch auf den „Leitlinien zu den Anforderungen für Stoffe in Erzeugnissen“ (Version: 2, April 2011) der European Chemicals Agency (ECHA), wobei der Grenzwert von 0,1% (nach Gewicht) auf das Fertigprodukt bezogen ist. TE ist sich des EuGH-Urteils vom 10. September 2015, auch bekannt als O5A (Once An Article Always An Article), bewusst, welches besagt, dass im Falle von 'komplexen Erzeugnissen', der Schwellenwert für eine SVHC sowohl auf das Produkt als Ganzes und gleichzeitig auf jeden der Artikel, aus denen sich das Produkt zusammensetzt, angewendet wird. TE hat diesen Entscheid auf der Grundlage der neuen ECHA 'Leitlinien zu den Anforderungen für Stoffe in Erzeugnissen' (Juni 2017, Version 4,0) ausgewertet und wird seine Deklarationen entsprechend aktualisieren.

Auch serienmäßig | AMPMODU MTE



Anschlusswannen für Leiterplatten-
Steckverbinder(40)



Draht-an-Leiterplatte-Steckkontakte
und -socket(738)



Kabel-an-Leiterplatte-
Steckverbinderkontakte(32)

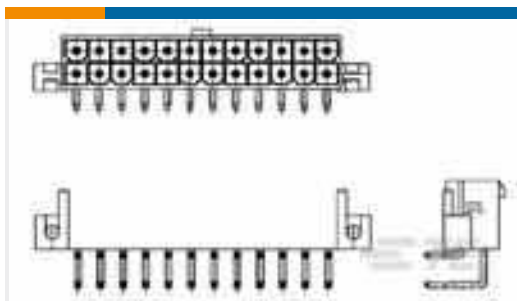


Kabel-an-Leiterplatte-
Steckverbindersätze und -gehäuse(589)

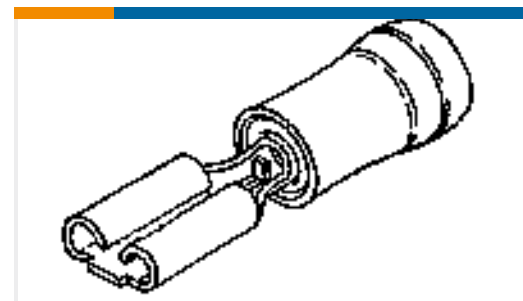


Zubehör für Bändchenkabel-Steckverbinder(1)

Kunden kauften auch diese Produkte



TE Teilenummer2-1586043-2
22P VAL-U-LOK R/A HDR SCRMT V2



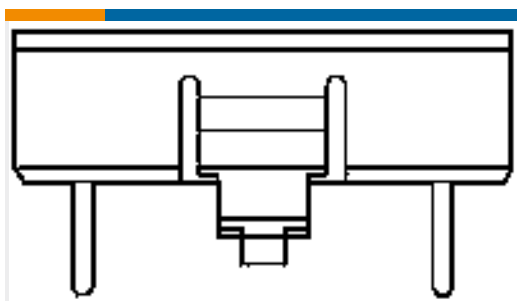
TE Teilenummer2-165566-1
110 PIDG FASTON REC



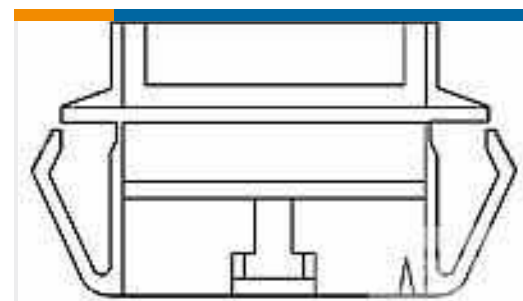
TE Teilenummer103968-7
2X8 MTE RCPT SR RIBBED .100CL



TE Teilenummer34205
SPLICE, PG BUTT 12-10



TE Teilenummer1-103680-3
16 MTE COUPLING SHRD SR



TE Teilenummer1-103682-1
12 MTE PANEL MOUNT SR



TE Teilenummer2-130532-1
PIDG 16-14 SPADE #8, TAPE

Dokumente

Produktzeichnungen

12 MTE PIN HSG SR RIB .100CL

Englisch

CAD-Dateien

Kundenmodell

[ENG_CVM_1-104503-1_G.3d_stp.zip](#)

Englisch

Kundenmodell

[ENG_CVM_1-104503-1_G.2d_dxf.zip](#)

Englisch

3D PDF

Englisch

Kundenmodell

[ENG_CVM_1-104503-1_G.3d_igs.zip](#)

Englisch

Indem Sie die CAD-Datei herunterladen stimmen Sie den [allgemeinen Verkaufsbedingungen](#) zu.



Datenblätter/ Katalogseiten

[AMP MODU MTE Section of Catalog 1307819](#)

Englisch

[AMPMODU_INTERCONNECTION_SYSTEM_SECTION5_CONT](#)

Englisch

[AMPMODU MTE INTERCONNECT SYSTEM](#)

Englisch

Produktspezifikationen

[Anwendungsspezifikation](#)

Englisch

Freigabe Agentur

[UL-Bericht](#)

Englisch