



Hauptmerkmale

| | |
|---------------------------------|--|
| Produktbereich | Telemecanique Photoelectric sensors XU |
| Name der Reihe | Anwendung |
| Typ des elektronischen Sensors | Optoelektronischer Sensor |
| Bezeichnung des Sensors | XUY |
| Sensorausführung | Gabel |
| Erkennungssystem | Einweg-Lichtschranke |
| Emission | Infrarot-LED, moduliert |
| Durchgangsbreite | 15 mm |
| Durchgangstiefe | 59 mm |
| Material | Metall/Kunststoff |
| Art des Versorgungsstromkreises | DC |
| Verdrahtungstechnik | 4-drahtig |
| Digitaler Ausgang | PNP und NPN |
| Funktion digitaler Ausgang | 1S/1Ö programmierbar |
| Elektrische Verbindung | 1 Stecker M8, 4-polig |
| Produktspezifische Anwendung | Erfassung von Etiketten Erfassung auf kleinem Förderband Erfassung auf Vibrationsschiene Doppelblecherfassung Erfassung von Referenzmarkierungen |
| Nennschaltabstand | 15 mm |

Zusatzmerkmale

| | |
|---|---|
| Gehäusematerial | Lackiertes Aluminium und Polyamid/Glas |
| Typ der Zifferntastatur | Gelb |
| Minimaler Objektdurchmesser zur Erkennung | 0,2 mm |
| Typ des Ausgangssignals | Digital |
| Ausgangstyp | Transistor |
| Status-LED | Einstellungsmodus und Tastensperre: 1 LED (rot) Ausgangsstatus: 1 LED (gelb) |
| Nennhilfsspannung [UH,nom] | 12-24 V DC mit Verpolungsschutz |
| Versorgungsspannungsgrenzen | 10...30 V DC |
| Schaltleistung in mA | 100 mA (Überlast- und Kurzschlusschutz) |
| Taktfrequenz | 10 kHz |
| Max. Spannungsabfall | <2 V (Status geschlossen) |
| Leistungsaufnahme | 40 mA keine Last |
| Belastungskapazität | 330 nF |
| Übertragungszeit | -20...20 µs |
| Einrichten | Selbstlernend |
| Produktgewicht | 0,19 kg |

Das vorliegende Dokument beinhaltet allgemeine Beschreibungen und/oder technische Eigenschaften der hierin enthaltenen Produkte. Anhand des vorliegenden Dokuments soll nicht die Eignung und Zuverlässigkeit dieser Produkte für bestimmte Benutzeranwendungen festgestellt werden. Es stellt auch keinen Ersatz dafür dar. Es obliegt dem Benutzer oder Integrator, eine vollständige Risikoabschätzung sowie eine Bewertung und Prüfung der Produkte hinsichtlich ihres entsprechenden Einsatzes durchzuführen. Schneider Electric Industries SAS und die entsprechenden Tochter- oder Konzerngesellschaften übernehmen nicht die Haftung für den missbräuchlichen Gebrauch der hier enthaltenen Informationen.

Montage

| | |
|----------------------------------|---|
| Produktzertifizierungen | CE cULus |
| Umgebungstemperatur bei Betrieb | -20...60 °C |
| Umgebungstemperatur bei Lagerung | -30...80 °C |
| Resistenz gegen Umgebungslicht | 10000 Lux Tageslicht 5000 lux Glühlampe |
| Vibrationsfestigkeit | 7 gn, Amplitude = +/- 0,75 mm (f = 10...55 Hz) entspricht IEC 60068-2-6 |
| Stoßfestigkeit | 30 gn (Dauer = 11 ms) entspricht IEC 60068-2-27 |
| Schutzart (IP) | IP65 entspricht IEC 60529 |

Verpackungseinheiten

| | |
|---------------|---------|
| VPE 1 Art | PCE |
| VPE 1 Menge | 1 |
| VPE 1 Höhe | 1,5 cm |
| VPE 1 Breite | 16,0 cm |
| VPE 1 Länge | 13,0 cm |
| VPE 1 Gewicht | 87,0 g |

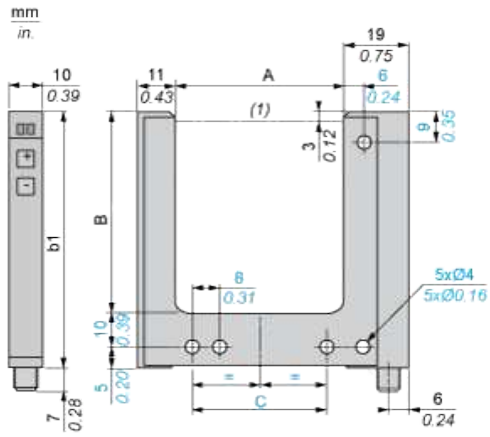
Nachhaltigkeit

| | |
|---------------------------------|---|
| REACH-Verordnung | REACH-Deklaration |
| EU-RoHS-Richtlinie | Übererfüllung der Konformität (außerhalb EU RoHS-Scope) EU-RoHS-Deklaration |
| Quecksilberfrei | Ja |
| Informationen zu RoHS-Ausnahmen | Ja |

Vertragliche Gewährleistung

| | |
|----------|-----------|
| Garantie | 18 months |
|----------|-----------|

Abmessungen



(1) Optische Achse
Abmessungen in mm

| A | B | b1 | C |
|----|----|-----|----|
| 15 | 95 | 110 | 27 |

Abmessungen in in.

| A | B | b1 | C |
|------|------|------|------|
| 0,59 | 3,74 | 4,33 | 1,06 |

Schaltpläne

M8-Steckverbinder



- 1: BN: Braun
- 2: WH: Weiß
- 3: BU: Blau
- 4: BK: Schwarz

4-adrig, PNP/NPN-Ausgänge



- BN: Braun
- WH: Weiß
- BK: Schwarz
- BU: Blau