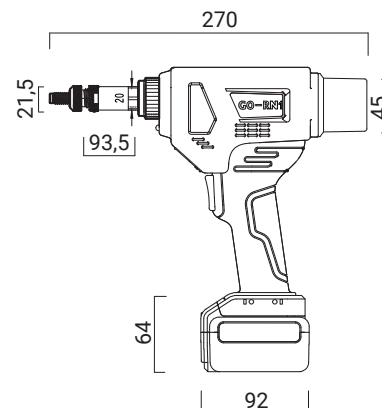


AKKU-BLINDNIETMUTTERN- & SCHRAUBEN SETWERKZEUG MIT BÜRSTENLOSEM MOTOR
 CORDLESS BLIND RIVET NUT & BOLT BATTERY TOOL WITH BRUSHLESS MOTOR
 SERTISSEUSE À ACCU POUR ÉCROUS ET GOUJONS AVEC MOTEUR SANS BALAI



Arbeitsbereich / Capacity / Utilisation
M3 - M8
 alle Materialien
 all materials
 pour tout matériau

CE Konformität

Gerätesicherheit gemäß
 EU-Richtlinie Nr. 2006/42/EG

CE conformity

Equipment safety according
 EU Directive No. 2006/42/EG

CE conformité

Conformément à la directive européenne 2006/42/CE sur la
 sécurité des machines

Gewicht inklusive Akku	Weight including battery	Poids avec batterie	1,5 kg
L x B x H	L x B x H	L x B x H	270 x 55 x 260 mm
Material	Material	Matériau	PE
Hubeinstellung von/ bis	Stroke adjustable from/ up to	Course ajustable de	0,2 - 6,0 mm
Zugkraft	Traction power	Force de traction	18.000 N
Mundstückaufnahme	Nose piece adapter	Positionneur des embouts	ø 16,0 mm
Code	Code	Code	22770 30010

Ausrüstung / Equipment / Équipement

Dorne & Hülsen	Mandrel & Anvil	Mandrins & Nez de pose	M3, M4, M5, M6, M8
Umrüstsätze für Blindnietmutter (GO-BOLT) M5 - M8 separat lieferbar	Conversion kit for blind rivet bolts (GO-BOLT) M5 - M8 separate available	Set d'adaptateurs pour goujons (GO-BOLT) M5 - M8 livrables séparément	
Schnellwechselakku	Quick-change battery	Accumulateur changeable rapidement	2x Li-Ion 18 V / 2,0 Ah / 36 Wh
Ladegerät	Charger	Chargeur	18 V Li-Ion
ABS Koffer	ABS case	Coffret ABS	38 x 30 x 8 cm

Passende Blindnietmutter / Matching Blind Rivet Nut / Ecrous À Sertir appropriés :



Technische Änderungen vorbehalten Subject to technical modifications Sous réserve de modifications (techniques)