

## Flachband Steckverbinder

Gestanzte Kontakte / Geeignet für Kabel AWG 28-26

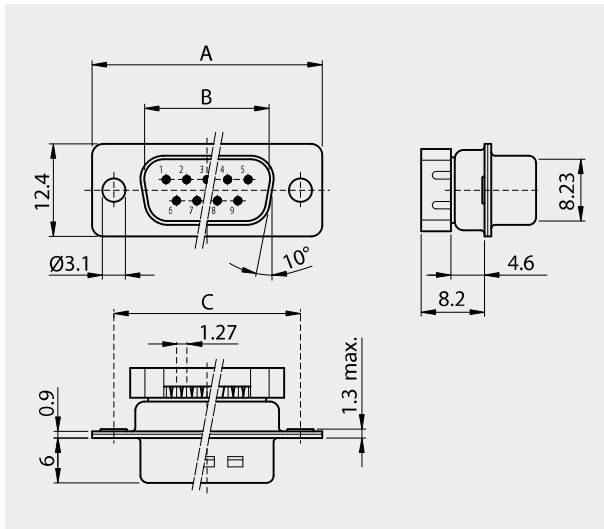
### IDC (Flat cable) connectors

Stamped contacts / Suitable for cable AWG 28-26

Montage-Instruktion auf Anfrage  
Assembly instruction on request

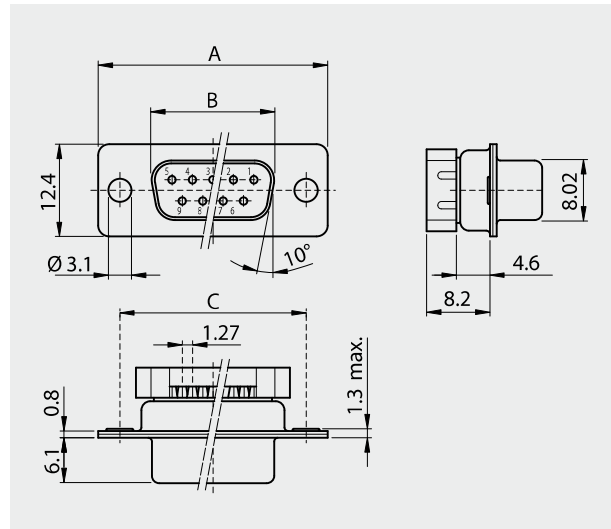
#### Stiftleiste

Plug connector



#### Buchsenleiste

Socket connector



#### Polzahl

| No. of pos. | A     | B     | C     |
|-------------|-------|-------|-------|
| 09          | 30.80 | 16.79 | 25.00 |
| 15          | 39.20 | 25.12 | 33.30 |
| 25          | 53.10 | 38.84 | 47.04 |
| 37          | 69.50 | 55.30 | 63.50 |

#### Polzahl

| No. of pos. | A     | B     | C     |
|-------------|-------|-------|-------|
| 09          | 30.80 | 16.46 | 25.00 |
| 15          | 39.20 | 24.79 | 33.30 |
| 25          | 53.10 | 38.50 | 47.04 |
| 37          | 69.50 | 54.96 | 63.50 |

## Bestellbezeichnung

| Polzahl     | Gehäuse chromatiert | Gehäuse verzinkt |
|-------------|---------------------|------------------|
| No. of pos. | Chromated shell     | Tinned shell     |
| 09          | DT 09 PFC x         | DTS 09 PFC x     |
| 15          | DT 15 PFC x         | DTS 15 PFC x     |
| 25          | DT 25 PFC x         | DTS 25 PFC x     |
| 37          | DT 37 PFC x         | DTS 37 PFC x     |

Anstelle des x am Ende der Artikelbezeichnung die gewünschte Güteklasse 1 oder 2 einfügen.  
Andere Vergoldungen auf Anfrage.

## Order information

| Polzahl     | Gehäuse chromatiert | Gehäuse verzinkt |
|-------------|---------------------|------------------|
| No. of pos. | Chromated shell     | Tinned shell     |
| 09          | DT 09 SFC x         | DTS 09 SFC x     |
| 15          | DT 15 SFC x         | DTS 15 SFC x     |
| 25          | DT 25 SFC x         | DTS 25 SFC x     |
| 37          | DT 37 SFC x         | DTS 37 SFC x     |

To request class 1 or 2 quality, replace the x at the end of the part no.  
Other gold platings on request.

