



## Hauptmerkmale

Baureihe	Harmony XB5
Produkt- oder Komponententyp	Frontelement für Schlüsselschalter
Kurzbezeichnung des Geräts	ZB5
Blendenmaterial	Dunkelgrauer Kunststoff
Montagedurchmesser	22 mm
Typ des Frontelements	Standard
Verkauf je unteilbare Menge	1
Form des Signaleinheitkopfes	Rund
Operatortyp	Rechts zu Mitte Rückstellung
Betriebsprofil	Schwarz Schlüsselschalter
Betriebs-Positionsinformation	3 Positionen +/- 45°
Typ der Verriegelung	Schlüssel 455
Schlüsselabzugposition	Links

## Zusatzmerkmale

CAD-Gesamtbreite	29 mm
CAD-Gesamthöhe	29 mm
CAD-Gesamttiefe	72 mm
Produktgewicht	0,057 kg
Mechanische Lebensdauer	1000000 Zyklen
Stationsname	XALD 1-5 Aussparungen XALK 2 - 5 Aussparungen
Code für den elektrischen Aufbau	C4 für <6 Kontakte mit einfach und doppelt Blöcke in Frontmontage C5 für <5 Kontakte mit einfach Blöcke in Frontmontage C6 für <5 Kontakte mit einfach und doppelt Blöcke in Frontmontage C7 für <4 Kontakte mit einfach Blöcke in Frontmontage C8 für <4 Kontakte mit einfach und doppelt Blöcke in Frontmontage C11 für <3 Kontakte mit einfach Blöcke in Frontmontage C3 für <6 Kontakte mit einfach Blöcke in Frontmontage SF1 für <3 Kontakte mit einfach Blöcke in Frontmontage SR1 für <3 Kontakte mit einfach Blöcke in rückseitige Montage
Gerätedarstellung	Grundelement

## Montage

Beschichtung	TH
Umgebungstemperatur bei Lagerung	-40...70 °C
Umgebungstemperatur bei Betrieb	-40...70 °C
Überspannungskategorie	Klasse II entspricht IEC 60536
Schutzart (IP)	IP66 entspricht IEC 60529 IP67 IP69 IP69K
Schutzart (NEMA)	NEMA 13 NEMA 4X

Widerstandsfähigkeit gegen Hochdruckreiniger	7000000 Pa bei 55 °C, Entfernung: 0,1 m
Schutzart (IK)	IK06 entspricht IEC 50102
Normen	CSA C22.2 Nr. 14 EN/IEC 60947-5-1 EN/IEC 60947-5-4 EN/IEC 60947-1 JIS C8201-5-1 UL 508 JIS C8201-1
Produktzertifizierungen	UL-gelistet[RETURN]DNV[RETURN]GL[RETURN]LROS (Lloyds register of shipping)[RETURN]BV[RETURN]CSA
Vibrationsfestigkeit	5 gn (f= 2...500 Hz) entspricht IEC 60068-2-6
Stoßfestigkeit	30 gn (Dauer = 18 ms) für Sinushalbwellenbeschleunigung entspricht IEC 60068-2-27 50 gn (Dauer = 11 ms) für Sinushalbwellenbeschleunigung entspricht IEC 60068-2-27

## Verpackungseinheiten

VPE 1 Art	PCE
VPE 1 Menge	1
VPE 1 Höhe	8,700 cm
VPE 1 Breite	3,400 cm
VPE 1 Länge	5,200 cm
VPE 1 Gewicht	67,000 g
VPE 2 Art	BB1
VPE 2 Menge	5
VPE 2 Höhe	8,700 cm
VPE 2 Breite	3,400 cm
VPE 2 Länge	26,000 cm
VPE 2 Gewicht	335,000 g
VPE 3 Art	S03
VPE 3 Menge	150
VPE 3 Höhe	30,000 cm
VPE 3 Breite	30,000 cm
VPE 3 Länge	40,000 cm
VPE 3 Gewicht	10,657 kg

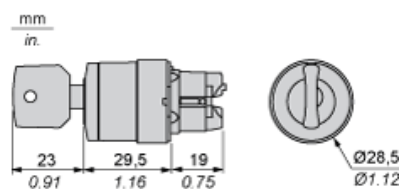
## Nachhaltigkeit

Angebotsstatus nachhaltiges Produkt	Green Premium Produkt
REACH-Verordnung	 <a href="#">REACH-Deklaration</a>
EU-RoHS-Richtlinie	Übererfüllung der Konformität (außerhalb EU RoHS-Scope)
Quecksilberfrei	Ja
RoHS-Richtlinie für China	 <a href="#">RoHS-Erklärung Für China</a>
Informationen zu RoHS-Ausnahmen	 <a href="#">Ja</a>
Umweltproduktdeklaration	 <a href="#">Produktumweltprofil</a>
Kreislaufwirtschafts-Profil	 <a href="#">Entsorgungsinformationen</a>

## Vertragliche Gewährleistung

Garantie	18 months
----------	-----------

Abmessungen



Schalttafelausschnitte für Drucktaster, Schalter und Meldeleuchten (fertige Bohrungen, installationsbereit)

Anschluss per Schraubklemmen oder Leiterplatte



- (1) Durchmesser auf fertiger Schalttafel oder Montagehalterung
- (2) Für Wahlschalter und Notausschalter wird eine verdrehsichere Platte des Typs ZB5AZ902 empfohlen.
- (3)  $\varnothing 22,5$  mm empfohlen ( $\varnothing 22,3 \text{ }_0^{+0,4}$ ) /  $\varnothing 0.89$  in. empfohlen ( $\varnothing 0.88 \text{ in. }_0^{+0,016}$ )

Anschlüsse	a in mm	a in in.	b in mm	b in in.
Per Schraubklemmen oder Steckanschluss	40	1.57	30	1.18
Per Faston-Steckverbinder	45	1.77	32	1.26
Auf Leiterplatte	30	1.18	30	1.18

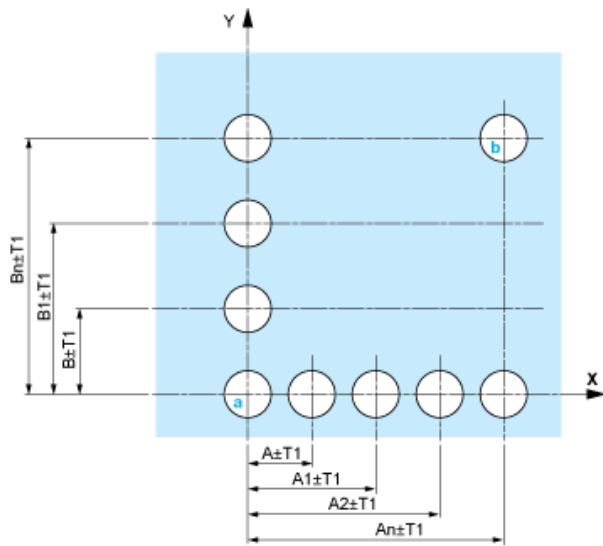
Details zur Aussparung der Haltevorrichtung



- (1) Durchmesser auf fertiger Schalttafel oder Montagehalterung
- (2) Für Wahlschalter und Notausschalter wird eine verdrehsichere Platte des Typs ZB5AZ902 empfohlen.
- (3)  $\varnothing 22,5$  mm empfohlen ( $\varnothing 22,3 \text{ }_0^{+0,4}$ ) /  $\varnothing 0.89$  in. empfohlen ( $\varnothing 0.88 \text{ in. }_0^{+0,016}$ )

Drucktaster, Schalter und Leuchtmelder für den Leiterplattenanschluss

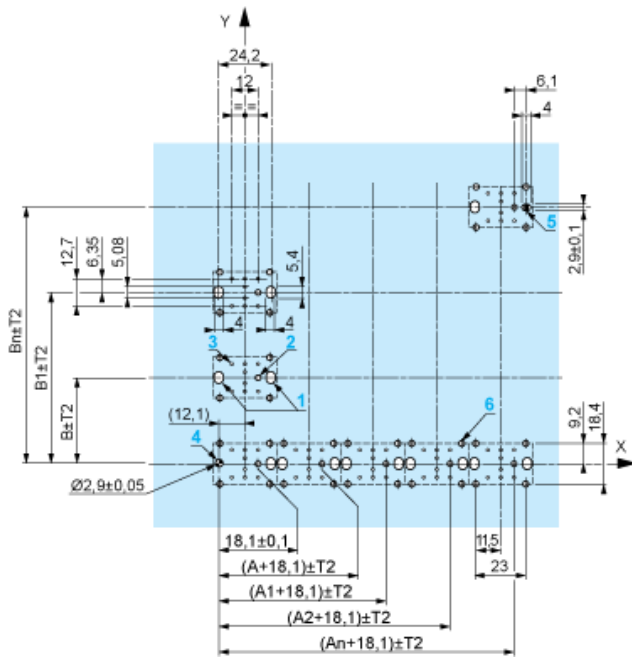
## Schalttafelausschnitte (Ansicht anwenderseitig)



A : 30 mm min. / 1,18 in. min.  
 B : 40 mm min. / 1,57 in. min.

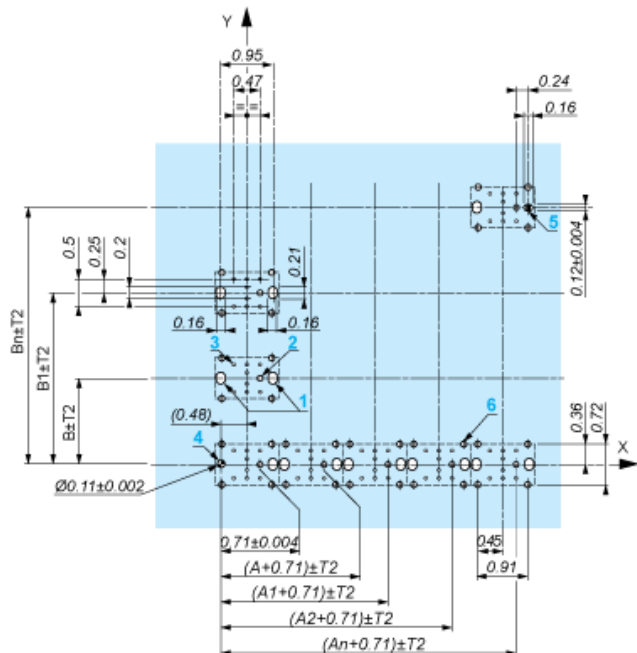
## Bohrungen der Leiterplatte (Ansicht Elektrobloc)

Abmessungen in mm



A : 30 mm min.  
 B : 40 mm min.

Abmessungen in in.



A : 1,18 in. min.  
B : 1,57 in. min.

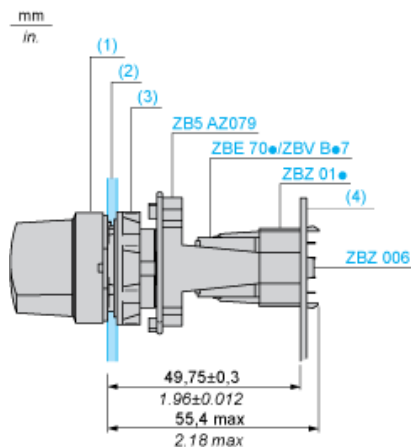
### Allgemeine Toleranzen von Montageplatte und Leiterplatte

Die Summe der Toleranzen darf 0,3 mm / 0,012 in. nicht überschreiten.  $T1 + T2 = \max. 0,3 \text{ mm}$

### Vorsichtsmaßnahmen bei der Installation

- Minimale Stärke der Leiterplatte: 1,6 mm / 0,06 in.
- Durchmesser der Bohrung: 22,4 mm  $\pm$  0,1 / 0,88 in.  $\pm$  0,004
- Orientierung des Befestigungsflansches ZB5AZ009:  $\pm 2^\circ 30'$  (außer den mit a und b gekennzeichneten Bohrungen).
- Maximales Anzugsmoment der Schrauben ZBZ006: max. 0,6 Nm (5,3 lbf-in)
- Es ist ein Befestigungsflansch ZB5AZ079 mit Befestigungsschrauben vorzusehen:
  - alle 90 mm / 3,54 in. in der Horizontalen (X) und alle 120 mm / 4,72 in. in der Vertikalen (Y).
  - mit jedem Auswahlshalterkopf (ZB5AD\*, ZB5AJ\*, ZB5AG\*).

Die Bohrungsabstände mit den Markierungen a und b liegen einander diagonal gegenüber und müssen den Bohrungsabständen 4 und 5 entsprechen.



- (1) Kopf ZB5AD\*
- (2) Schalttafel
- (2) Mutter
- (4) Leiterplatte

## Montage des Adapters (Sockel) ZBZ01•

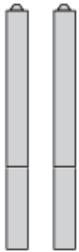
- 1 2 Langlochbohrungen für Befestigungsschrauben ZBZ006
- 2 1 Bohrung  $\varnothing 2,4 \text{ mm} \pm 0,05 / 0,09 \text{ in.} \pm 0,002$  für die Zentrierung des Adapters ZBZ01•
- 3 8 × Bohrungen  $\varnothing 1,2 \text{ mm} / 0,05 \text{ in.}$
- 4 1 Bohrung  $\varnothing 2,9 \text{ mm} \pm 0,05 / 0,11 \text{ in.} \pm 0,002$  zur Ausrichtung der Leiterplatte (mit Bohrung a)
- 5 1 Langlochbohrung zur Ausrichtung der Leiterplatte (mit Bohrung b)
- 6 4 Bohrungen  $\varnothing 2,4 \text{ mm} / 0,09 \text{ in.}$  zum Aufrasten des Adapters ZBZ01•

Die Abmessungen An + 18,1 gehören zu den Bohrungen  $\varnothing 2,4 \text{ mm} \pm 0,05 / 0,09 \text{ in.} \pm 0,002$  für die Zentrierung des Adapters ZBZ01•.

---

Elektrische Zusammensetzung entsprechend dem Code C4

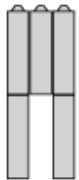
---



---

Elektrische Zusammensetzung entsprechend dem Code C5

---



---

Elektrische Zusammensetzung entsprechend dem Code C6

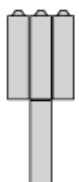
---



---

Elektrische Zusammensetzung entsprechend dem Code C7

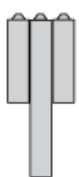
---



---

Elektrische Zusammensetzung entsprechend dem Code C8

---



---

Elektrische Zusammensetzung entsprechend dem Code C3

---





## Elektrische Zusammensetzung entsprechend den Codes C9, C11, SF1 und SR1



## Legende

Einzelkontakt



Doppelkontakt



Leuchtbereich



Mögliche Position



## Sequenz von Kontakten an einem Wahlschaltergehäuse mit 3 Positionen

### Position 315°



Push	Position	Oberseite			
Unterseite					
Position		Linke Seite	Mitte	Rechte Seite	
Zustand		1	1	0	
Kontakte	N/O		Geschlossen	Geschlossen	Offen
N/C		Offen	Offen	Geschlossen	

Position 0°



Push	Position	Oberseite			
Unterseite					
Position		Linke Seite	Mitte	Rechte Seite	
Zustand		0	0	0	
Kontakte	N/O		Offen	Offen	Offen
N/C		Geschlossen	Geschlossen	Geschlossen	

Position 45°



Push	Position	Oberseite			
Unterseite					
Position		Linke Seite	Mitte	Rechte Seite	
Zustand		0	1	1	
Kontakte	N/O		Offen	Geschlossen	Geschlossen
N/C		Geschlossen	Offen	Offen	