

Federkorbstecker

- mit Lötanschluss bis 2,5 mm² Leitungsquerschnitt
- mit axialer Steck- und Quersteckbuchse
- mit Griffhülse, unmontiert

Best.-Nr. FK 20 L Ni /2.5 /..(Farbe)

- Kontaktteile **vernickelt**
- Griffhülse PE (Hostalen)
 - für Leitungsquerschnitt bis 2,5 mm²
 - für Leitungsdurchmesser bis 4 mm
- **Farben** siehe Tabelle

Best.-Nr. FK 20 L Au /2.5 /..(Farbe)

- wie oben, jedoch
- Kontaktteile **vergoldet**
- **Farben** siehe Tabelle

Federkorbstecker

- mit Schraubanschluss bis 2,5 mm² Leitungsquerschnitt
- mit axialer Steck- und Quersteckbuchse
- mit Griffhülse, unmontiert

Best.-Nr. FK 20 S Ni /2.5 /..(Farbe)

- Kontaktteile **vernickelt**
- Griffhülse PE (Hostalen)
 - für Leitungsquerschnitt bis 2,5 mm²
 - für Leitungsdurchmesser bis 4 mm
- **Farben** siehe Tabelle

Best.-Nr. FK 20 S Au /2.5 /..(Farbe)

- wie oben, jedoch
- Kontaktteile **vergoldet**
- **Farben** siehe Tabelle

Lamella-basket plug

- with solder terminal for cables up to 2.5 mm²
- with inline and additional socket crosswise
- with sleeve, unassembled

Order No. FK 20 L Ni /2.5 /..(colour)

- contact parts **nickel-plated**
- sleeve PE (Hostalen)
 - for wire cross-section up to 2.5 mm²
 - for cable diameter up to 4 mm
- **colours** see table

Order No. FK 20 L Au /2.5 /..(colour)

- as above
- contact parts **gold-plated**
- **colours** see table

Lamella-basket plug

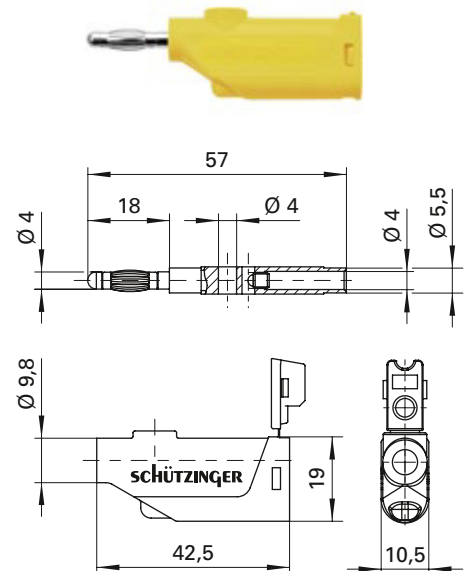
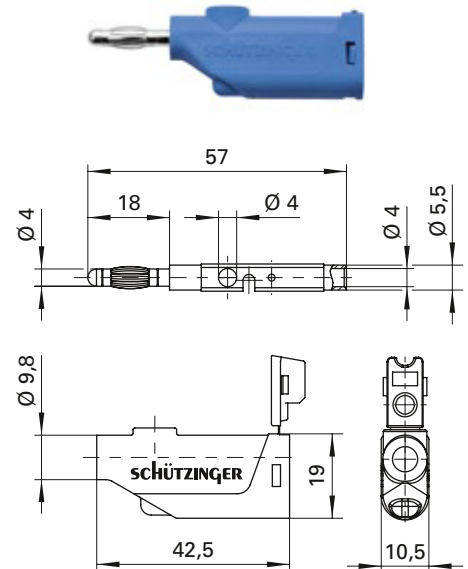
- with screw terminal for cables up to 2.5 mm²
- with inline and additional socket crosswise
- with sleeve, unassembled

Order No. FK 20 S Ni /2.5 /..(colour)

- contact parts **nickel-plated**
- sleeve PE (Hostalen)
 - for wire cross-section up to 2.5 mm²
 - for cable diameter up to 4 mm
- **colours** see table

Order No. FK 20 S Au /2.5 /..(colour)

- as above
- contact parts **gold-plated**
- **colours** see table



Allgemeine Angaben		
Best.-Nr. ¹⁾	FK 20 L Ni /2.5 / ..(Farbe) Kontaktteile vernickelt	FK 20 S Ni /2.5 / ..(Farbe) Kontaktteile vernickelt
	FK 20 L Au /2.5 / ..(Farbe) Kontaktteile vergoldet	FK 20 S Au /2.5 / ..(Farbe) Kontaktteile vergoldet
Farben	schwarz, rot, blau, gelb, grün, grau, braun, weiß, violett	
Technische Daten		
Anschluss	löten bis 2,5 mm ²	schrauben bis 2,5 mm ²
Griffhülse für Leitung	bis Ø 4 mm	
Durchgangswiderstand ⁴⁾	3 mΩ / 2 mΩ	
Bemessungsspannung ²⁾	30 V _{AC} / 60 V _{DC}	
Bemessungsstrom ²⁾	32 A	
Temperatur-Einsatzbereich	von -25 °C bis +75 °C	

General information		
Order No. ¹⁾	FK 20 L Ni /2.5 / ..(colour) contact parts nickel-plated	FK 20 S Ni /2.5 / ..(colour) contact parts nickel-plated
	FK 20 L Au /2.5 / ..(colour) contact parts gold-plated	FK 20 S Au /2.5 / ..(colour) contact parts gold-plated
colours	black, red, blue, yellow, green, grey, brown, white, purple	
Technical data		
terminal	solder up to 2.5 mm ²	screw up to 2.5 mm ²
sleeve for cable	up to Ø 4 mm	
transition resistance ⁴⁾	3 mΩ / 2 mΩ	
rated voltage ²⁾	30 V _{AC} / 60 V _{DC}	
rated current ²⁾	32 A	
operating temperature	from -25 °C to +75 °C	

¹⁾ andere Kontaktoberflächen, Farben und Griffhülsen für andere Leitungsdurchmesser auf Anfrage

²⁾ bei normalen Umgebungstemperaturen

⁴⁾ abhängig von der Kontaktoberfläche

¹⁾ other contact platings, colours and sleeves for other cable diameters on request

²⁾ at normal ambient temperatures

⁴⁾ depending on contact plating