

HV EKV ES30 1500 (700 003)



Abbildung unverbindlich

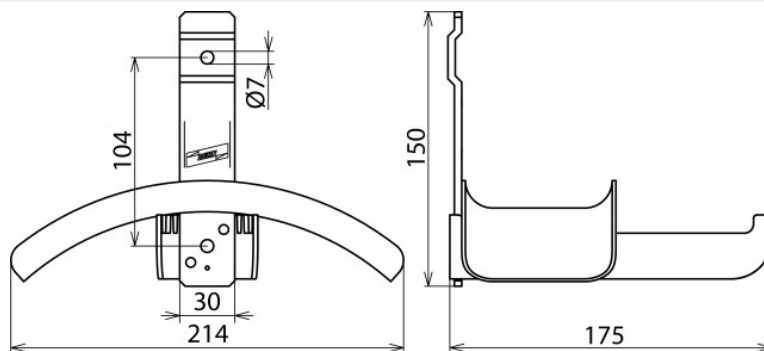


Abbildung unverbindlich

Typ	HV EKV ES30 1500
Art.-Nr.	700 003
Abmessung	214 x 150 mm
Für Stangendurchmesser	30 / 43 mm
Werkstoff	Stahl
Gewicht	700 g
Zolltarifnummer (Komb. Nomenklatur EU)	85389099
GTIN (EAN)	4013364004146
VPE	1 Stk.

Änderungen in Form und Technik, bei Maßen, Gewichten und Werkstoffen behalten wir uns im Sinne des Fortschrittes der Technik vor. Die Abbildungen sind unverbindlich.