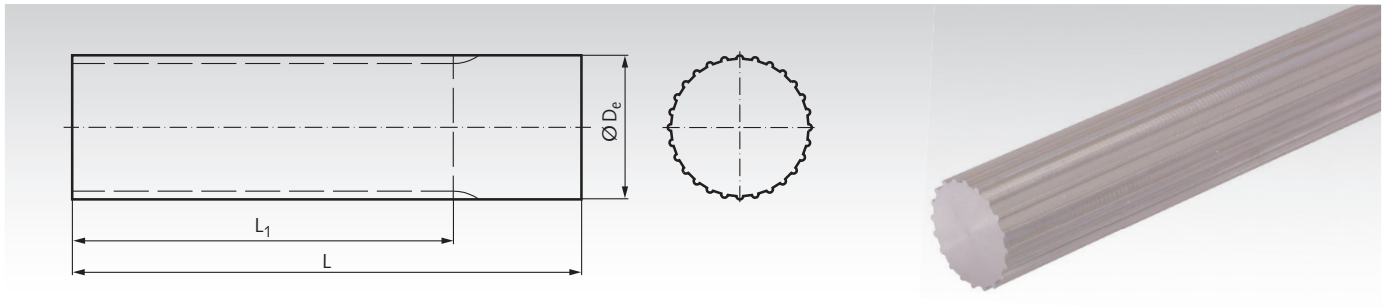


## Zahnwellen Profil AT, Edelstahl



Werkstoff: Edelstahl 1.4305 (V2A). **ROSTFREI**

Bestellangaben: z.B.: Art.-Nr. 16699915, Zahnwellen AT5, Zähnezahl 15, rostfrei

*Andere Ausführungen und Werkstoffe auf Anfrage.*

### Profil AT 5, Edelstahl

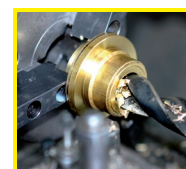
Artikel-Nr.	Zähnezahl	De mm	L1 mm	L mm	Gewicht kg
166 999 15	15	22,65	140	140	0,41
166 999 16	16	24,24	140	140	0,43
166 999 18	18	27,43	140	140	0,58
166 999 20	20	30,61	160	160	0,87
166 999 24	24	36,98	160	160	1,27
166 999 25	25	38,57	160	160	1,36
166 999 30	30	46,53	160	160	2,00
166 999 32	32	49,71	160	160	2,35
166 999 36	36	56,08	160	160	2,61
166 999 40	40	62,44	160	160	3,71

### Profil AT 10, Edelstahl

Artikel-Nr.	Zähnezahl	De mm	L1 mm	L mm	Gewicht kg
168 999 16	16	49,11	160	160	2,09
168 999 18	18	55,48	160	160	2,72
168 999 20	20	61,84	160	160	3,39
168 999 22	22	68,21	160	160	4,17
168 999 24	24	74,57	160	160	5,07
168 999 25	25	77,76	160	160	5,53
168 999 30	30	93,67	160	160	8,08
168 999 32	32	100,04	160	160	9,27
168 999 36	36	112,77	160	160	11,85
168 999 40	40	125,50	160	160	14,95



**Bordscheiben Seite 198**



**Fertigbearbeitung im  
24-Stunden-Service möglich.  
Sonderanfertigungen und  
Zeichnungsteile auf Anfrage.**