

## Colliers Ø30 type I

### Description de l'article/illustrations du produit



### Description

**Matière :**

Acier.

**Finition :**

Zingué.

**Nota :**

Pour une fixation stable et rigide de profilés aluminium avec rainure 8 de type I sur des tubes ronds et des tubes profilés d'un diamètre extérieur de 30 mm.

Le collier permet d'intégrer très facilement des profilés avec rainure 8 de type I dans une structure tubulaire. Bien que très plat, le collier est très rigide.

Idéalement adapté au raccordement de profilés aluminium pour les rails à rouleaux.

**Contenu de la livraison :**

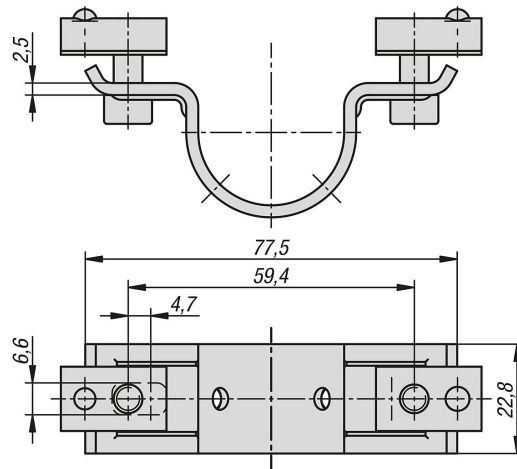
1 collier.

2 tasseaux - rainure 8 - M6, zingués.

2 vis DIN EN ISO 4762 (DIN 912) - M6 x 16, zinguées.

## Colliers Ø30 type I

## Dessins



## Aperçu des articles

## Colliers Ø30 type I

Référence	Profil	ESD à décharge électrostatique
K1998.3008	Ø30	oui