

**DLH FS 8 H36 L170 GR V2A (204 937)**

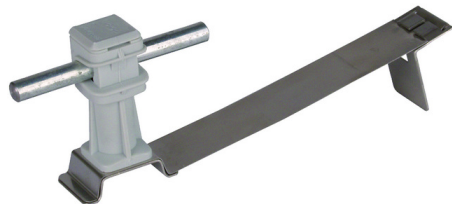
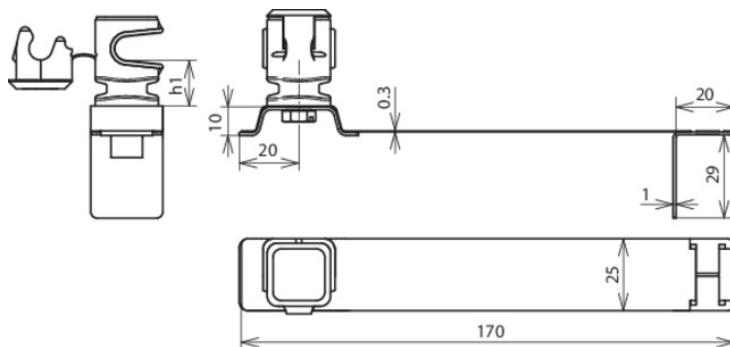


Abbildung unverbindlich



Typ	DLH FS 8 H36 L170 GR V2A
Art.-Nr.	204 937
Dachleitungshalter Modell	FLEXIsnap
Werkstoff Dachleitungshalter	NIRO
Strebenlänge	170 mm
Bauhöhe Leitungshalter (h1)	36 mm
Werkstoff Leitungshalter	Kunststoff
Farbe Leitungshalter	grau
Leitungshalter Aufnahme Rd	8 mm
Leitungshalter Modell	DEHNsnap
Innengewinde	M6
Art der Dacheindeckung	Falzziegel
Leitungsführung	lose
Befestigungsmöglichkeit	zum Einhängen in den Falzziegel, mit flexibler Grundstrebe
Gewicht	46 g
Zolltarifnummer (Komb. Nomenklatur EU)	85389099
GTIN (EAN)	4013364029941
VPE	50 Stk.

Änderungen in Form und Technik, bei Maßen, Gewichten und Werkstoffen behalten wir uns im Sinne des Fortschrittes der Technik vor. Die Abbildungen sind unverbindlich.