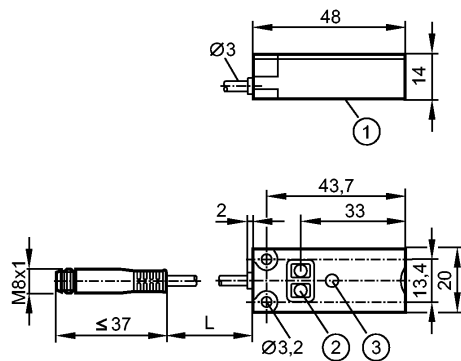


KQ6004

KQ-3120NFPKG/2T/0,04M/AS

Kapazitive Sensoren



- 1: Aktive Fläche
- 2: Programmier Tasten
- 3: LED

Made in Germany



Produktmerkmale

- Kapazitiver Sensor
- Quaderförmig Kunststoff
- Anschlussleitung mit Steckverbindung
- Teach-Funktion
- Elektronisches Schloss
- Schaltabstand 12 mm; [nb] nicht bündig einbaubar

Einsatzbereich

Einsatzbereich: Positionssensor und Detektion von trockenen Schüttgütern und Flüssigkeiten durch nichtmetallische Behälterwände oder an Bypassrohren

Elektrische Daten

Elektrische Ausführung	DC PNP
Betriebsspannung [V]	10...30 DC
Stromaufnahme [mA]	< 17
Schutzklasse	III
Verpolungsschutz	ja

Ausgänge

Ausgangsfunktion	Schließer / Öffner programmierbar
Spannungsabfall [V]	< 2,5
Strombelastbarkeit [mA]	100
Kurzschlusschutz	getaktet
Überlastfest	ja
Schaltfrequenz [Hz]	10

Erfassungsbereich

Schaltabstand [mm]	12
Realschaltabstand (Sr) [mm]	12 ± 10 %

Genauigkeit / Abweichungen

Hysterese [% von Sr]	1...15
Schaltpunktdrift [% von Sr]	-20...20

Schnittstellen

IO-Link-Device	
Übertragungstyp	COM1 (4,8 kBaud)

KQ6004

KQ-3120NFPKG/2T/0,04M/AS

Kapazitive Sensoren

IO-Link Revision	1.1
SDCI-Norm	IEC 61131-9 CDV
IO-Link-Device ID	371d / 000173h
Profile	Smart Sensor
SIO-Mode	ja
Prozessdaten analog	keine
Min. Prozesszykluszeit [ms]	100,8

Umgebungsbedingungen

Umgebungstemperatur [°C]	-25...80
Schutzart	IP 65 / IP 67

Zulassungen / Prüfungen

EMV	EN 61000-4-2 ESD:	8 kV AD
	EN 61000-4-3 HF gestrahlt:	10 V/m
	EN 61000-4-4 Burst:	2 kV
	EN 61000-4-6 HF leitungsgebunden:	3 V
	EN 55011:	Klasse B
	Schockfestigkeit	EN 60068-2-27:
Vibrationsfestigkeit	EN 60068-2-6:	(10...55 Hz) / 1 mm Amplitude, Schwingdauer 5 min., 30 min. je Achse bei Resonanz oder 55 Hz
MTTF [Jahre]		725

Mechanische Daten

Einbauart	nicht bündig einbaubar
Gehäusewerkstoffe	Gehäuse: PBT (glasfaserverstärkt); Tasten: TPE-U; Deckel: PC (glasfaserverstärkt)
Gewicht [kg]	0,025

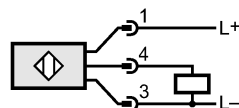
Anzeigen / Bedienelemente

Schaltzustandsanzeige LED	gelb
---------------------------	------

Elektrischer Anschluss

Anschluss	PVC-Kabel / 0,04 m; mit M8-Steckverbindung
-----------	--

Anschlussbelegung



4: OUT / IO-Link

Bemerkungen

Verpackungseinheit [Stück]	1
----------------------------	---