



SIRIUS POSITIONSSCHALTER, KUNSTSTOFF 31MM, NACH EN50047 ERHOEHTER KORROSIONSSCHUTZ, GERAETEANSCHLUSS 1X (M20X1,5) 1S/ 1OE SPRUNGKONTAKTE SCHWENKHEBEL LAENGENVERSTELLBAR MIT RASTERBOHRUNG RECHTS UND/ODER LINKS EINSTELLBAR, MIT EDELSTAHLHEBEL UND KUNSTSTOFFROLLE 19MM FUNKTIONSFAEHIG BEI -40 GRAD, SCHOCK-UND SCHWINGPRUEFUNG NACH EN61373, KATEGORIE 1B

Produkt-Bezeichnung	Standard-Positionsschalter
Hersteller-Artikelnummer <ul style="list-style-type: none"> • des mitgelieferten Basisschalters • des mitgelieferten Antriebskopfes für Positionsschalter • des mitgelieferten Betätigungshebels • der mitgelieferten Schaltkontakte 	3SE5232-0CC05-1AJ0 3SE5000-0AK00-1AJ0 3SE5000-0AA62-1AJ0 3SE5000-0CA00

Allgemeine technische Daten:

Produktfunktion		Ja
<ul style="list-style-type: none"> • Zwangsöffnung 		
Isolationsspannung	V	400
<ul style="list-style-type: none"> • Bemessungswert 		
Verschmutzungsgrad		Klasse 3
Schockfestigkeit		30g / 11 ms
<ul style="list-style-type: none"> • gemäß IEC 60068-2-27 		30g / 11 ms
Schwingfestigkeit		0,35 mm / 5g
<ul style="list-style-type: none"> • gemäß IEC 60068-2-6 		0,35 mm / 5g
Stoßspannungsfestigkeit Bemessungswert	kV	6
mechanische Lebensdauer (Schaltspiele)		15 000 000
<ul style="list-style-type: none"> • typisch 		
elektrische Lebensdauer (Schaltspiele)		100 000
<ul style="list-style-type: none"> • bei AC-15 bei 230 V typisch 		
elektrische Lebensdauer (Schaltspiele) mit Schütz 3RH11, 3RT1016, 3RT1017, 3RT1024, 3RT1025, 3RT1026 typisch		10 000 000

Anzahl elektrische Schaltspiele je Stunde mit Schütz 3RH11, 3RT1016, 3RT1017, 3RT1024, 3RT1025, 3RT1026		6 000
thermischer Strom	A	6
Material des Gehäuses des Schalterkopfes		Kunststoff
Schutzart IP		IP65
Betriebsmittelkennzeichen		B
<ul style="list-style-type: none"> gemäß DIN EN 61346-2 gemäß DIN EN 81346-2 		B
Wirkprinzip		mechanisch
Wiederholgenauigkeit	mm	0,05
Explosionsschutz-Kategorie für Staub		ohne
Explosionsschutz-Kategorie für Gas		ohne
Mindestbetätigungsmoment in Betätigungsrichtung	N·m	0,25
Betriebsstrom bei AC-15		
<ul style="list-style-type: none"> bei 230 V Bemessungswert 	A	6
Betriebsstrom		
<ul style="list-style-type: none"> bei DC-13 bei 125 V Bemessungswert bei DC-13 bei 400 V Bemessungswert 	A	0,55
	A	0,1
Betriebsstrom		
<ul style="list-style-type: none"> bei DC-13 — bei 24 V Bemessungswert 	A	3

Gehäuse:

Bauform des Gehäuses		Quader, schmal
Material des Gehäuses		Kunststoff
Beschichtung des Gehäuses		sonstige
Ausführung des Gehäuses gemäß Norm		Ja

Antriebskopf:

Ausführung des Betätigungselements		Metallhebel längenverstellbar mit Formschluss, 100 mm lang, Kunststoffrolle 19 mm
Normbezeichnung des Schalterkopfs		EN 50047, Form A
Form des Schalterkopfes		Rolle
Ausführung der Schaltfunktion		Zwangsöffner

Anschlüsse/ Klemmen:

Ausführung des elektrischen Anschlusses		Schraubanschluss
Art der anschließbaren Leiterquerschnitte		
<ul style="list-style-type: none"> eindrätig feindrätig mit Aderendbearbeitung feindrätig ohne Aderendbearbeitung bei AWG-Leitungen <ul style="list-style-type: none"> — eindrätig — mehrdrätig 		1x (0,5 ... 1,5 mm ²), 2x (0,5 ... 0,75 mm ²) 1x (0,5 ... 1,5 mm ²), 2x (0,5 ... 0,75 mm ²) 1x (0,5 ... 1,5 mm ²), 2x (0,5 ... 0,75 mm ²) 1x (20 ... 16), 2x (20 ... 18) 1x (20 ... 16), 2x (20 ... 18)

Mechanische Daten:

Ausführung der Kabeleinführung 1 x (M20 x 1,5)

Kommunikation/ Protokoll:

Ausführung der Schnittstelle ohne

Umgebungsbedingungen:

Umgebungstemperatur		
• während Betrieb	°C	-40 ... +85
• während Lagerung	°C	-40 ... +90

Einbau/ Befestigung/ Abmessungen:

Einbaulage beliebig

Befestigungsart Schraubbefestigung

Approbationen/ Zertifikate:

allgemeine Produktzulassung

Konformitätserklärung

Prüfbescheinigungen



CCC



CSA



UL



EG-Konf.

[spezielle Prüfbescheinigungen](#)

[n](#)

sonstiges

[Bestätigungen](#)

Weitere Informationen

Information- and Downloadcenter (Kataloge, Broschüren,...)

<http://www.siemens.de/industrial-controls/catalogs>

Industry Mall (Online-Bestellsystem)

<http://www.siemens.com/industrymall>

CAX-Online-Generator

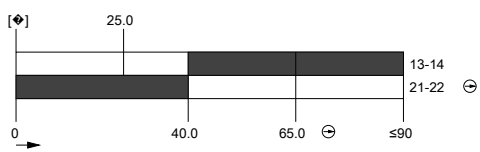
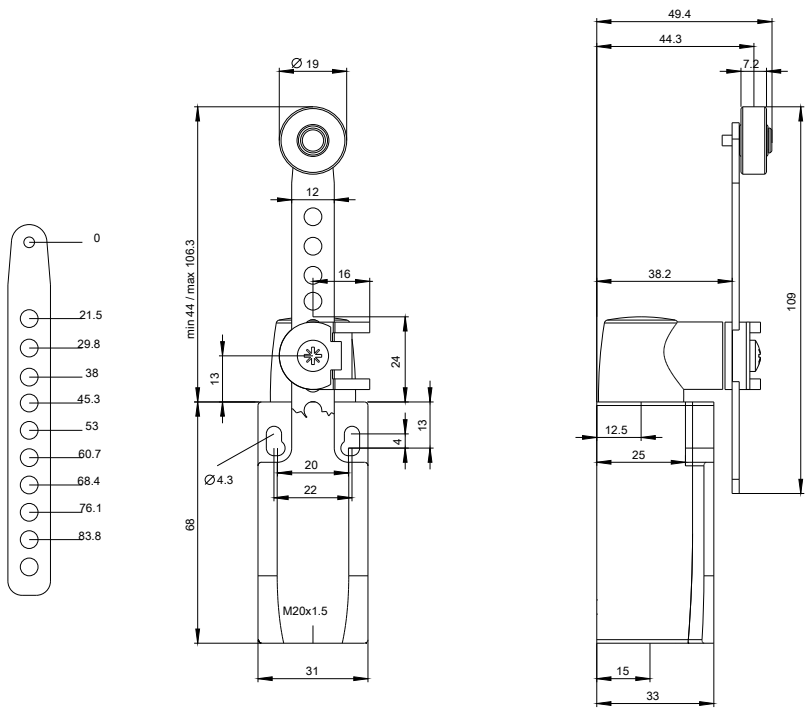
<http://support.automation.siemens.com/WW/CAXorder/default.aspx?lang=de&mlfb=3SE52320CK621AJ0>

Service&Support (Handbücher, Betriebsanleitungen, Zertifikate, Kennlinien, FAQs,...)

<http://support.automation.siemens.com/WW/view/de/3SE52320CK621AJ0/all>

Bilddatenbank (Produktfotos, 2D-Maßzeichnungen, 3D-Modelle, Geräteschaltpläne, EPLAN Makros, ...)

http://www.automation.siemens.com/bilddb/cax_de.aspx?mlfb=3SE52320CK621AJ0&lang=de



letzte Änderung:

09.03.2015