

Dociskacze pionowe z blokadą z przylgłą pionową i przestawną śrubą dociskową, stal nierdzewna

Opis artykułu/ilustracje produktu



Opis

Materiał:

Stal nierdzewna.
Uchwyt poliamidowy.
Pałak odblokowujący TPE.

Wersja:

niepowlekane.
Uchwyt w kolorze niebieskim, czarnym bądź czerwonym.

Wskazówka:

Tuleje przegubowe wysokiej jakości, nie wymagające konserwacji. Otwieranie i zamykanie przy użyciu stałej siły. Stożkowe ramię mocujące z ceownikiem umożliwia utrzymanie optymalnej stabilności. Wewnętrzny trzpień ryglujący z zabezpieczeniem automatycznym.

Na zapytanie:

inne kolory uchwytu.

Wyposażenie:

K0106
K0384
K0390
K0392
K0667

Wskazówka dotycząca planu:

- 1) Trzpień oporowy - pozycja 1
- 2) Trzpień oporowy - pozycja 2

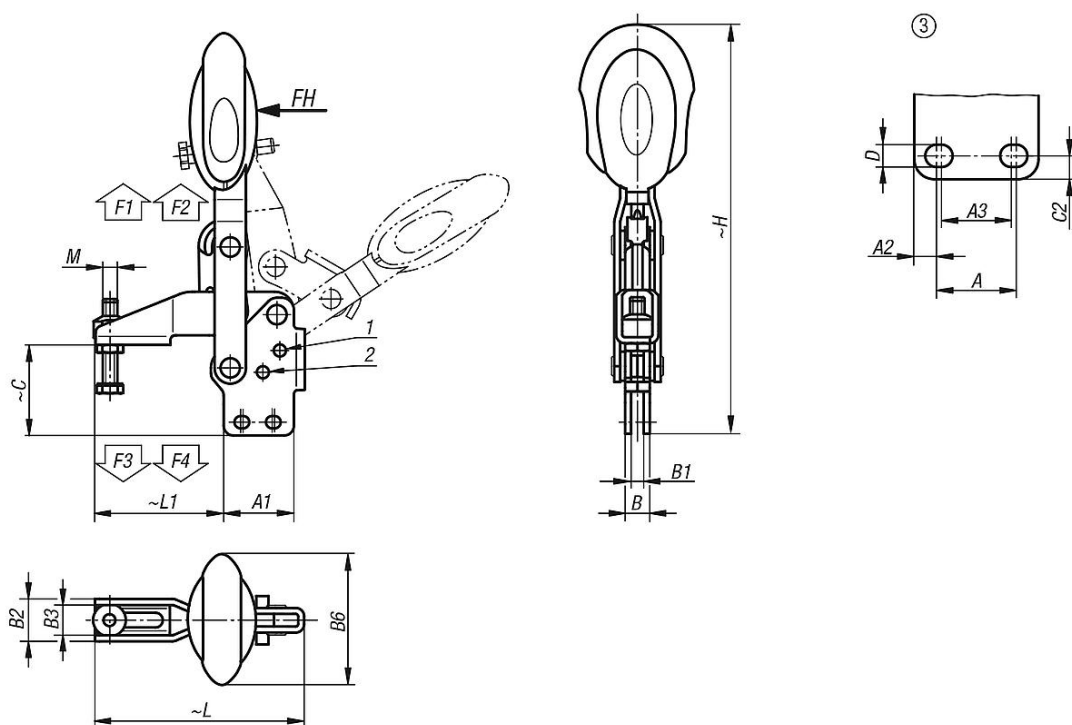
Dociskacze pionowe z blokadą z przylgą pionową i przestawną śrubą dociskową, stal nierdzewna

Opis artykułu/ilustracje produktu



Dociskacze pionowe z blokadą z przylgą pionową i przestawną śrubą dociskową, stal nierdzewna

Rysunki



Przegląd artykułów

Dociskacze pionowe z blokadą, z przylgą pionową i przestawną śrubą dociskową, stal nierdzewna

Nr Zamówienia	Kolor komponentów	Kąt rozwarcia ramienia pozycja 1	Kąt rozwarcia ramienia pozycja 2	Kąt rozwarcia ramienia bez zderzaka	Kąt rozwarcia rękojeści pozycja 1	Kąt rozwarcia rękojeści pozycja 2	Siła ręczna FH N	Siła trzymająca F1 N	Siła trzymająca F2 N	Siła zacisku F3 N	Siła zacisku F4 N
K0663.106101	niebieski RAL 5002	56°	83°	141°	46°	56°	160	1350	1650	920	1050
K0663.108101	niebieski RAL 5002	13°	93°	158°	26°	61°	190	2000	2800	940	1350
K0663.106100	ciemnoszary RAL 7021	56°	83°	141°	46°	56°	160	1350	1650	920	1050
K0663.108100	ciemnoszary RAL 7021	13°	93°	158°	26°	61°	190	2000	2800	940	1350
K0663.106103	czerwony RAL 3020	56°	83°	141°	46°	56°	160	1350	1650	920	1050
K0663.108103	czerwony RAL 3020	13°	93°	158°	26°	61°	190	2000	2800	940	1350

Nr Zamówienia	Kolor komponentów	Schemat otworów	M	A	A1	A2	A3	B	B1	B2	B3	B6	C	C2	D	H	L	L1
K0663.106101	niebieski RAL 5002	3	M6x35	14	29	7	12	10,2	5,2	17,5	12,5	53,4	37,6	5,5	5,5	175,7	86,5	53
K0663.108101	niebieski RAL 5002	3	M8x45	21	39	9	19	10,2	5,2	20,6	15,6	51,1	49	6,5	6,8	207,6	107	62
K0663.106100	ciemnoszary RAL 7021	3	M6x35	14	29	7	12	10,2	5,2	17,5	12,5	53,4	37,6	5,5	5,5	175,7	86,5	53
K0663.108100	ciemnoszary RAL 7021	3	M8x45	21	39	9	19	10,2	5,2	20,6	15,6	51,1	49	6,5	6,8	207,6	107	62
K0663.106103	czerwony RAL 3020	3	M6x35	14	29	7	12	10,2	5,2	17,5	12,5	53,4	37,6	5,5	5,5	175,7	86,5	53
K0663.108103	czerwony RAL 3020	3	M8x45	21	39	9	19	10,2	5,2	20,6	15,6	51,1	49	6,5	6,8	207,6	107	62