

Schijven

22270.0140



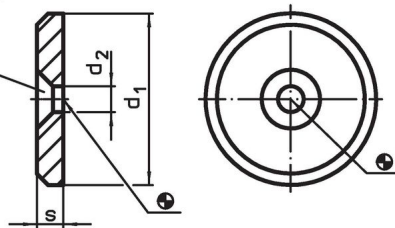
Productbeschrijving

Materiaal

- RVS 1.4305

Tekening

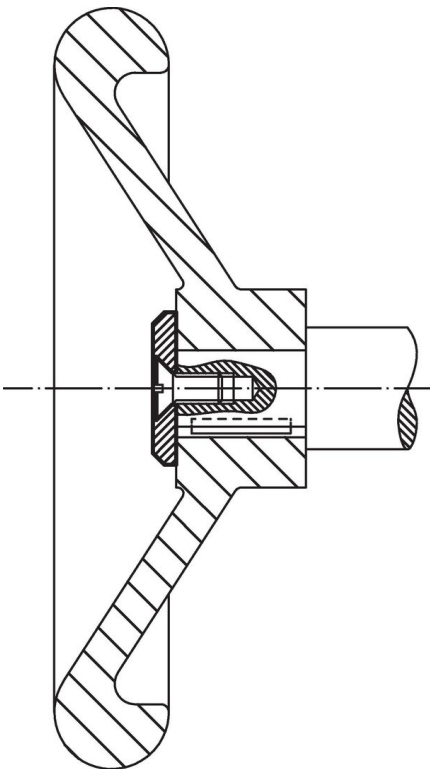
Voor schroef DIN EN ISO 2009
of DIN EN ISO 10642



Bestelinformatie

d ₁	Afmetingen		s	[g]	Artikelnr.
	d ₂	[mm]			
Roestvast staal					
40	6,6		5	44	22270.0140

Toepassingsvoorbeeld



Voldoet

Conform RoHS

Voldoet aan Richtlijn 2011/65/EU en richtlijn 2015/863

Bevat geen SVHC stoffen

Bevat geen SVHC-stoffen met meer dan 0,1% w/w - SVHC-lijst per 14.06.2023.

Bevat geen propositie 65 stoffen

Geen propositie 65 stoffen inbegrepen
<https://www.P65Warnings.ca.gov/>

Vrij van conflictmineralen

Dit product bevat geen stoffen die worden aangeduid als "conflictmineralen" zoals tantaal, tin, goud of wolfram uit de Democratische Republiek Congo of aangrenzende landen."