

## Sworznie pozycjonujące • z kulistą końcówką

22630.0570



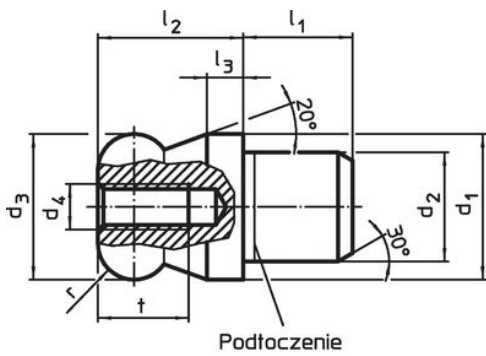
### Opis produktu

Kulista końcówka sworznia ułatwia zakładanie i zdejmowanie obrabianych części i zapobiega ich blokowaniu.

### Material

- Stal nierdzewna 1.4305, szlifowana, powierzchnia hartowana

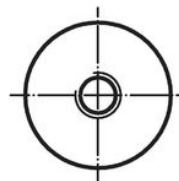
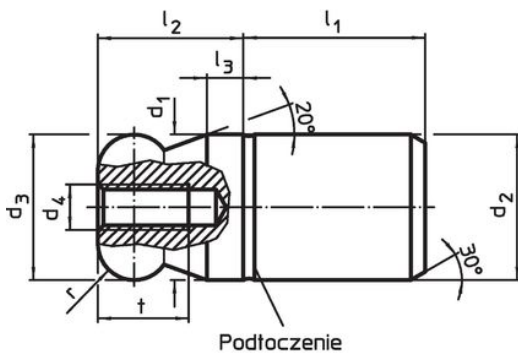
### Rysunek



Rysunek 1



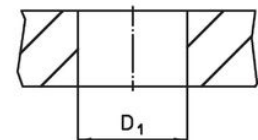
Rysunek 2



Rysunek 3



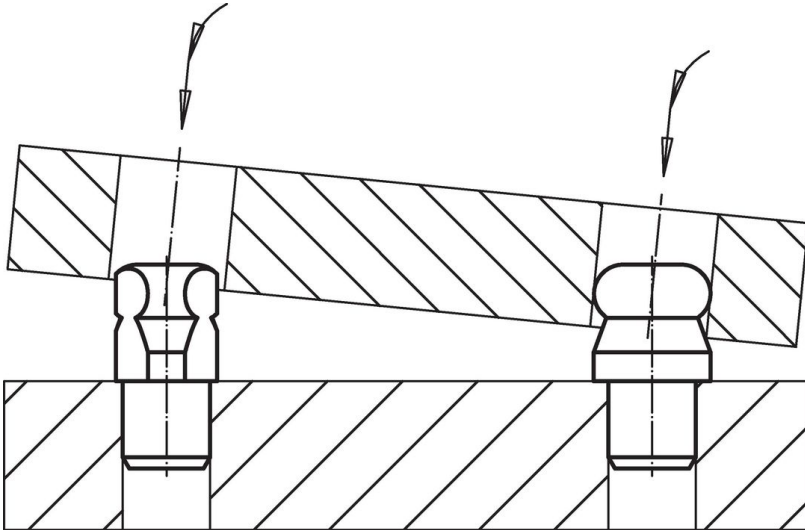
Rysunek 4



### Informacje do zamówienia

d <sub>1</sub> g6	d <sub>2</sub> n6	d <sub>3</sub> -0,01 -0,05	d <sub>4</sub>	Wymiary					Otwór ustalający D <sub>1</sub> H7 [mm]	[g]	Nr art.
				l <sub>1</sub>	l <sub>2</sub>	l <sub>3</sub>	t	r			
z płaską końcówką kulistą, bezstopniowy – rysunek 3, Stal nierdzewna											
10	10	10	M3	13	10	2,5	6	2,5	10	12	22630.0570

### Przykład aplikacji



### Zgodność

#### Zgodny z RoHS

Zgodny zgodnie z Dyrektywą 2011/65/UE i Dyrektywą 2015/863

#### Nie zawiera substancji SVHC

Brak substancji SVHC o zawartości powyżej 0,1% mas. – lista SVHC z 14.06.2023.

#### Nie zawiera substancji Propozycji 65

Nie zawiera substancji z rozporządzenia Proposition 65.

<https://www.P65Warnings.ca.gov/>

#### Wolny od minerałów konfliktu

Ten produkt nie zawiera żadnych substancji oznaczonych jako „minerały konfliktu”, takich jak tantal, cyna, złoto lub wolfram z Demokratycznej Republiki Konga lub krajów sąsiednich.