

Knevelschroeven • DIN 6306 met losse knevel

24500.0121



Productbeschrijving

Bij deze versie is de knevel verschuifbaar, door een veer vastgehouden.

Materiaal

- automatenstaal, gezwart, drukken gehard

Meer informatie

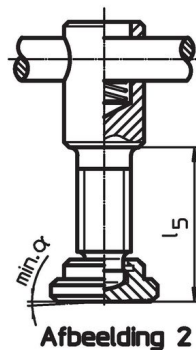
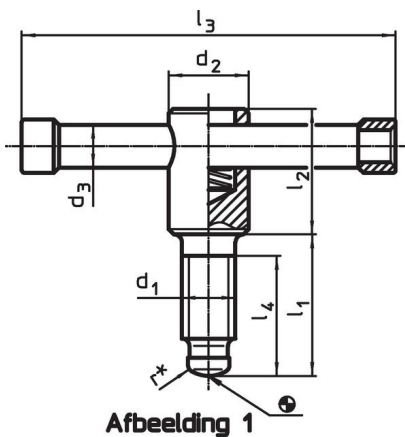
Verwijzingen

Drukpen voor drukstuk DIN 6311 vorm S, EH 22560.

Overige producten


- Drukstukken, DIN 6311 en lage uitvoering

Tekening



* Voor het vereenvoudigen van de montage DIN 6306 aangevuld

Bestelinformatie

Afmetingen										α min.		Artikelnr.
d_1	l_1	d_2	d_3	d_4	d_5	l_2	l_3	l_4	l_5			
[mm]												
met drukstuk, vorm E – Afbeelding 2												
M20	70	30	16	15,5	40	45	140	60	75,5	4°	653	24500.0121

Voldoet

Conform RoHS

Bevat lood - voldoet aan uitzonderingen 6a / 6b / 6c

Bevat SVHC stoffen >0,1% w/w

Bevat lood - SVHC-lijst per 14.06.2023

Bevat propositie 65 stoffen



Lood kan kanker en reproductieve schade veroorzaken door blootstelling
<https://www.P65Warnings.ca.gov/>

Vrij van conflictmineralen

Dit product bevat geen stoffen die worden aangeduid als "conflictmineralen" zoals tantaal, tin, goud of wolfram uit de Democratische Republiek Congo of aangrenzende landen."